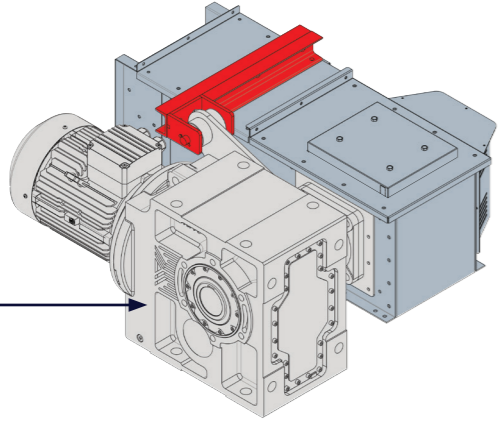


HI SERİSİ ZİNCİRLİ KONVEYÖR

Maxporter HI serisi zincirli konveyörler tahıl istenen mesafede yatay taşıdıktan sonra 15°, 30°, 45° ve 60° eğimler ile yükseltmek için kullanılır. Dayanıklı, uzun ömürlü ve yüksek kalitelidir. Galvanizli sacdan imal edilmektedir. Bu sayede çevresel etmenlere karşı uzun ömürlüdür. Konveyörlerimizde anti-statik palet, geri dönüş kova ve toz sızdırmazlık fitili kullanılmaktadır. Düşük enerji ile yüksek kapasitede tahıl taşımaya uygundur. Konveyörlerimiz modüler ve standart yapıda olması nedeniyle yedek parça tedariği ve teknik servis hizmeti kolaydır. Maxporter zincirli konveyörlerimiz çevreye duyarlı olup iş sağlığı ve güvenliği kurallarına uygundur. CE belgesine sahiptir.

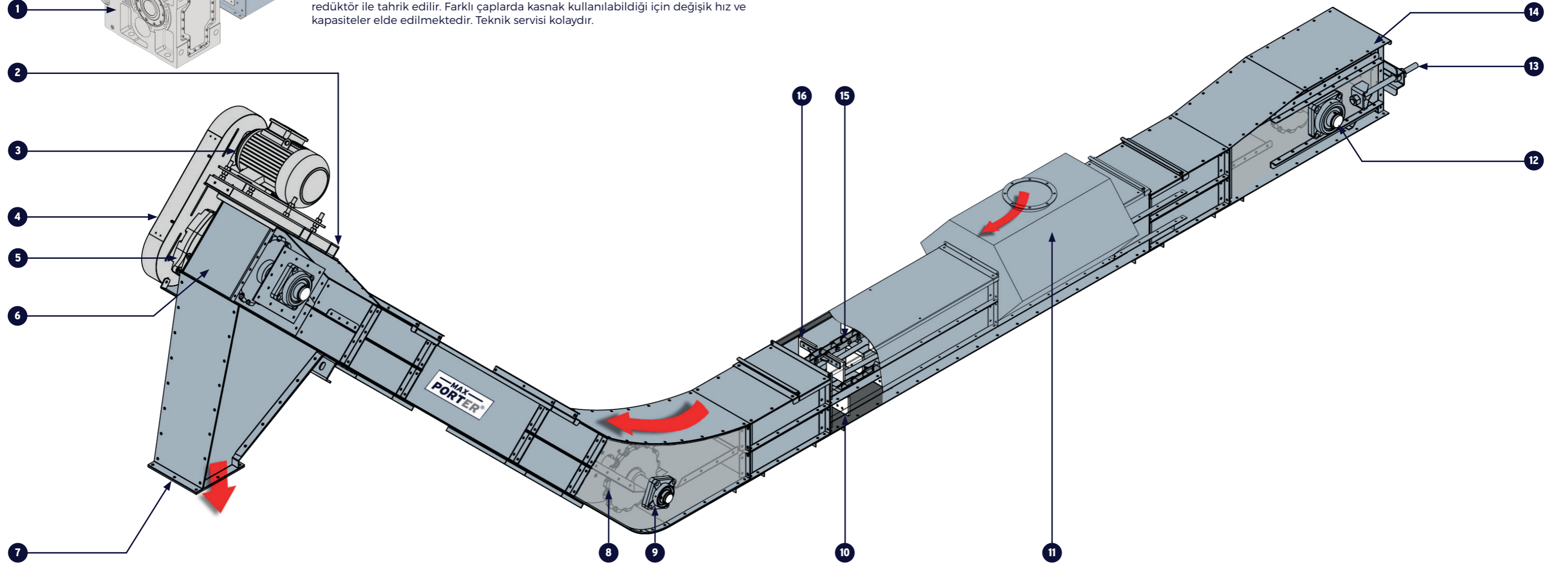


A MODEL

A model zincirli konveyörlerimiz akuple bağlantılı helisel konik dişli redüktör ile tahrik edilir. Redüktör tahrik miline doğrudan bağlandığı için arada aktarma elemanı olmadığından güç kayıpları daha azdır. Yüksek moment sağlar.

K MODEL

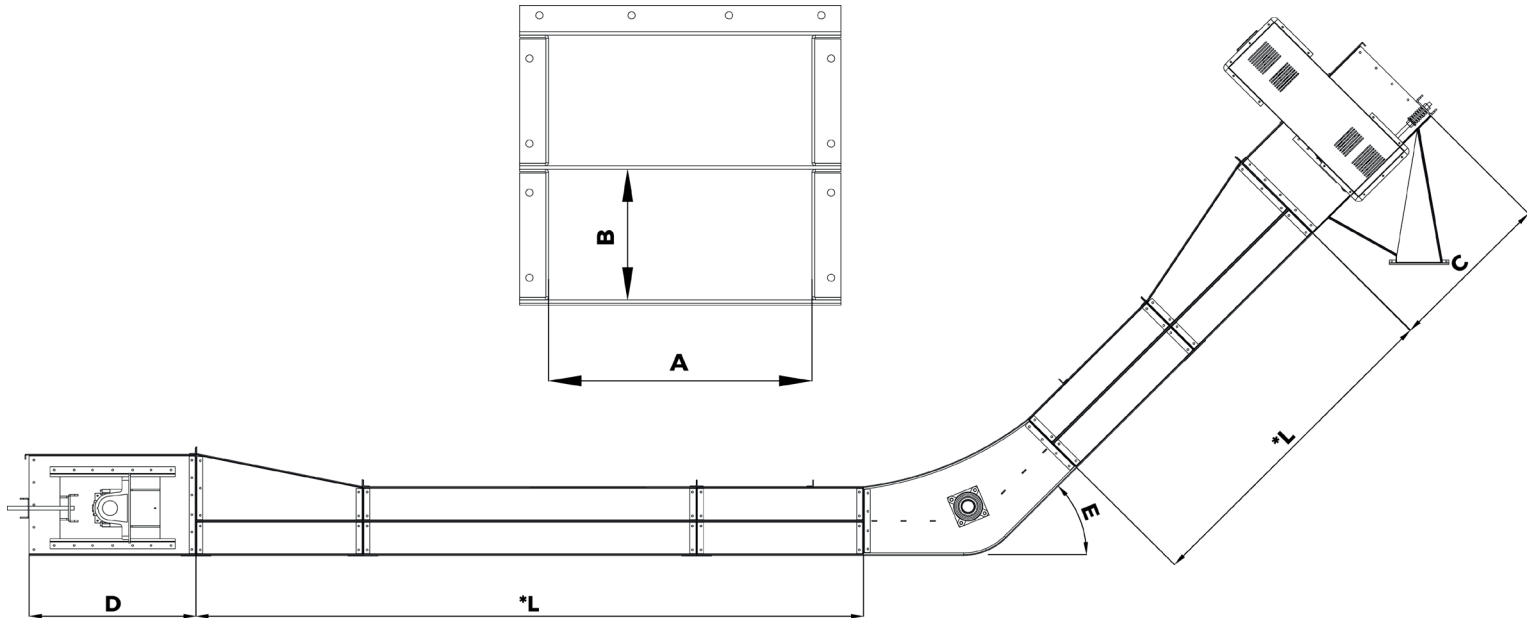
K model zincirli konveyörlerimiz kayış kasnak bağlantılı şaft montajlı helisel redüktör ile tahrik edilir. Farklı çaplarda kasnak kullanılabildiği için değişik hız ve kapasiteler elde edilmektedir. Teknik servisi kolaydır.



- 1 A Model Tahrik (Opsiyonel)
- 2 Motor Kaidesi
- 3 Motor 380 V 50 Hz IP 55
- 4 Kayış - Kasnak Muhafazası
- 5 Redüktör
- 6 K Model Tahrik Başlığı

- 7 Döküş Haznesi
- 8 Zincir Dişlisi
- 9 UCF Yatak
- 10 Polietilen Kaplama / Aşınmaz Çelik Plaka (Opsiyonel)
- 11 Giriş Haznesi
- 12 Devir Sensörü

- 13 Gerdirme Mekanizması
- 14 Avare Başlığı
- 15 Zincir
- 16 Yüksek Yoğunluklu Polietilen Palet (UHWM)



HI SERİSİ ZİNCİRLİ KONVEYÖR KAPASİTE TABLOSU

MODEL	KAPASİTE (m ³ /s)	KAPASİTE (ton / saat)	ZİNCİR HIZI (m/sn)	A (mm)	B (mm)	C (mm)	D (mm)	E (°)
ZKYE - 3030	35	25	0,35	300	150	1000	1000	15 - 30 - 45 - 60
ZKYE - 3030	70	50	0,5	300	150	1000	1000	15 - 30 - 45 - 60
ZKYE - 4040	135	100	0,6	400	200	1000	1000	15 - 30 - 45 - 60
ZKYE - 5151	205	150	0,55	510	255	1000	1000	15 - 30 - 45 - 60
ZKYE - 5151	265	200	0,7	510	255	1000	1000	15 - 30 - 45 - 60
ZKYE - 6551	330	250	0,7	650	255	1000	1000	15 - 30 - 45 - 60
ZKYE - 6551	405	300	0,8	650	255	1000	1000	15 - 30 - 45 - 60

* Ölçüler mm olarak verilmiştir.

* Kapasite hesabında ürün yoğunluğu 769 kg/m³ olarak alınmıştır.

* Tablodaki veriler yaklaşık değerlerdir.

* Maxporter teknik özellikleri değiştirme hakkına sahiptir.