

H SERİSİ ZİNCİRLİ KONVEYÖR

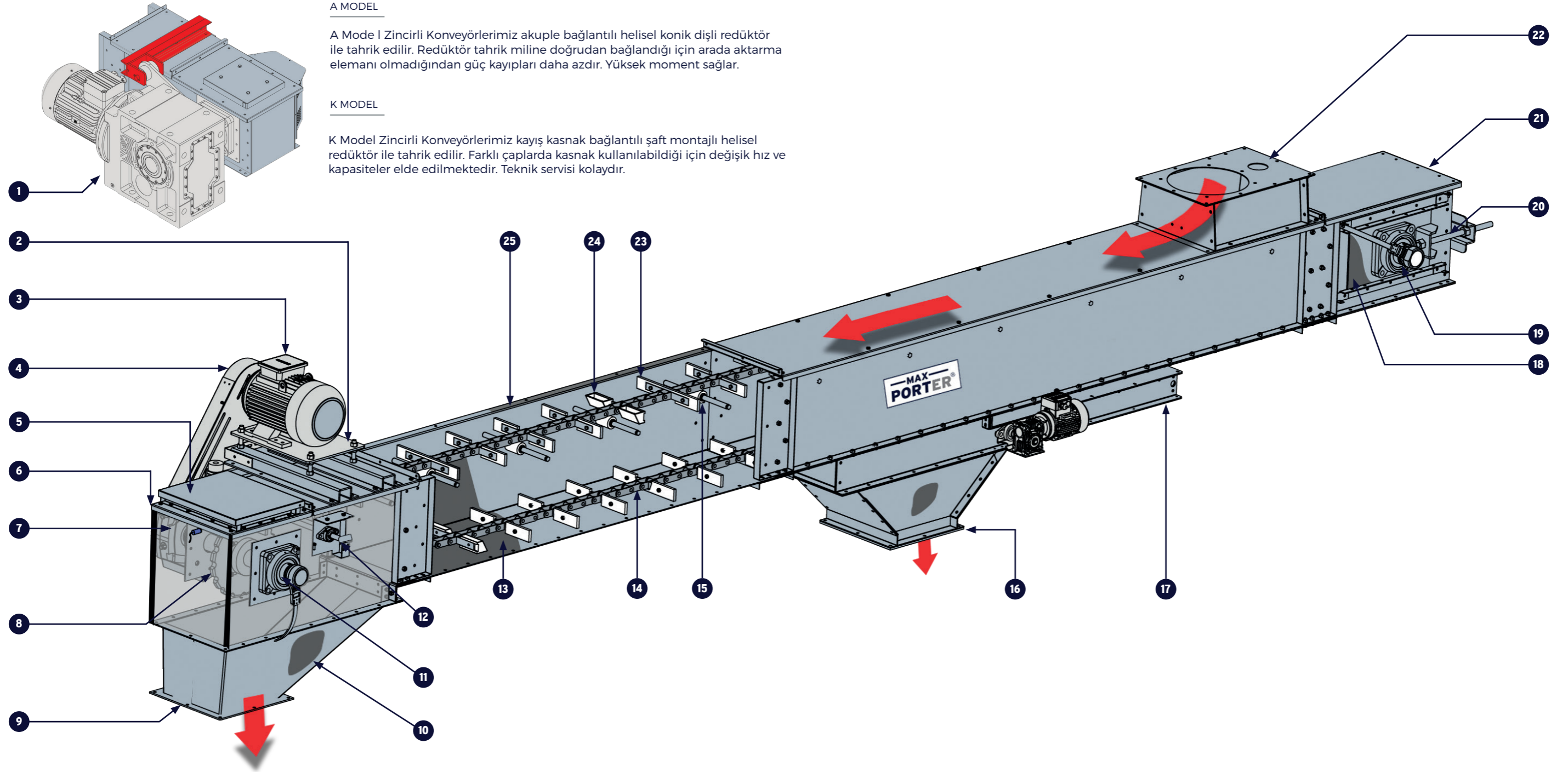
Maxporter H serisi zincirli konveyörler dayanıklı, uzun ömürlü ve yüksek kalitededir. Galvanizli sacdan imal edilmektedir. Bu sayede çevresel etmenlere karşı uzun ömürlüdür. Konveyörlerimizde kapasite ve modele göre farklı yüklerde çalışan zincirler kullanılmaktadır. Konveyörlerimizde anti-statik palet, geri dönüş kovası ve toz sızdırmazlık fitili kullanılmaktadır. Düşük enerji ile yüksek kapasitede tahıl taşımaya uygundur. Konveyörlerimiz modüler ve standart yapıda olması nedeniyle yedek parça tedariği ve teknik servis hizmeti kolaydır. Maxporter zincirli konveyörlerimiz çevreye duyarlı olup iş sağlığı ve güvenliği kurallarına uygundur. CE belgesine sahiptir.

A MODEL

A Model Zincirli Konveyörlerimiz akuple bağlantılı helisel konik dişli redüktör ile tahrik edilir. Redüktör tahrik miline doğrudan bağlandığı için arada aktarma elemanı olmadığından güç kayıpları daha azdır. Yüksek moment sağlar.

K MODEL

K Model Zincirli Konveyörlerimiz kayış kasnak bağlantılı shaft montajlı helisel redüktör ile tahrik edilir. Farklı çaplarda kasnak kullanılabildiği için değişik hız ve kapasiteler elde edilmektedir. Teknik servisi kolaydır.

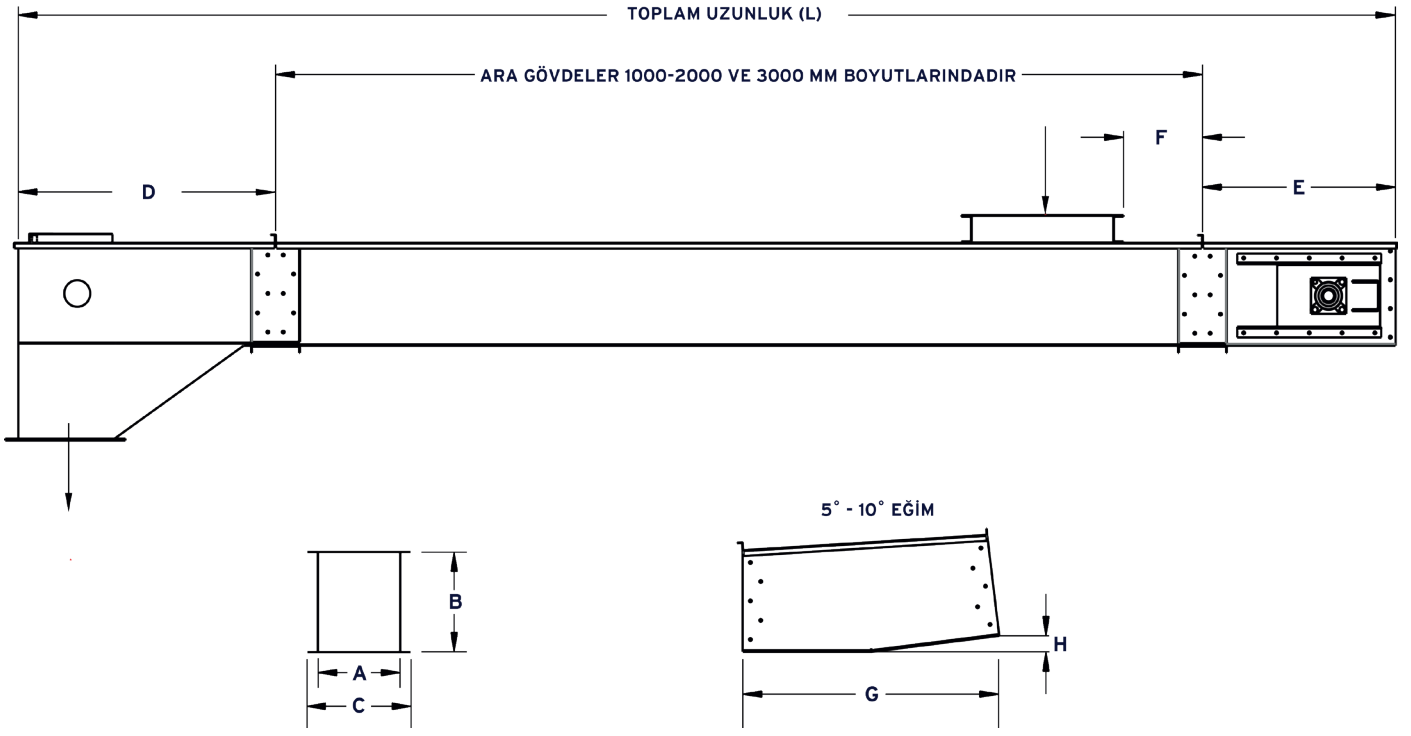


- 1 A Model Tahrik (Opsiyonel)
- 2 Motor Kaidesi
- 3 Motor 380 V 50 Hz IP 55
- 4 Kayış - Kasnak Muhafaza
- 5 Taşma Kapağı
- 6 K Model Tahrik
- 7 Redüktör

- 8 Zincir Dişlisi
- 9 Döküş Haznesi
- 10 Polietilen Kaplama - UHWM (Opsiyonel)
- 11 UCF Yatak
- 12 Zincir Kopma Sensörü
- 13 Polietilen Kaplama UHWM / Aşınmaz Çelik Plaka (Opsiyonel)
- 14 Zincir

- 15 Polietilen Rulo/ Çelik Rulo / Kızak
- 16 Ara Döküş Haznesi
- 17 Elektrikli Kapak
- 18 Toz Sızdırmaz Keçe
- 19 Devir Sensörü (Opsiyonel)
- 20 Zincir Gerdirme Mekanizması
- 21 Avare

- 22 Giriş Haznesi
- 23 Zincir Paleti
- 24 Zincir Kovası
- 25 Toz Sızdırmazlık Fitili



H SERİSİ ZİNCİRLİ KONVEYÖR KAPASİTE TABLOSU

| MODEL | KAPASİTE (m ³ /s) | KAPASİTE (ton / saat) | ZİNCİR HIZI (m/sn) | A (mm) | B (mm) | C (mm) | D (mm) | E (mm) | F (mm) | G (mm) | H (mm) -5° | H (mm) -10° |
|------------|------------------------------|-----------------------|--------------------|--------|--------|--------|--------|--------|--------|--------|------------|-------------|
| ZKY - 2024 | 35 | 25 | 0,45 | 200 | 240 | 280 | 1000 | 750 | 300 | 1000 | 45 | 65 |
| ZKY - 2624 | 70 | 50 | 0,65 | 260 | 240 | 340 | 1000 | 750 | 300 | | | |
| ZKY - 2632 | 140 | 100 | 0,80 | 260 | 320 | 340 | 1000 | 750 | 300 | | | |
| ZKY - 3238 | 200 | 150 | 0,70 | 320 | 380 | 400 | 1000 | 750 | 300 | | | |
| ZKY - 3643 | 265 | 200 | 0,75 | 360 | 430 | 440 | 1000 | 750 | 300 | | | |
| ZKY - 4046 | 330 | 250 | 0,75 | 400 | 460 | 480 | 1000 | 1000 | 300 | 1500 | 50 | 80 |
| ZKY - 5358 | 400 | 300 | 0,55 | 530 | 580 | 610 | 1500 | 1500 | 300 | | | |
| ZKY - 6062 | 525 | 400 | 0,65 | 600 | 620 | 680 | 1500 | 1500 | 300 | | | |
| ZKY - 7072 | 655 | 500 | 0,65 | 700 | 720 | 780 | 1500 | 1500 | 300 | | | |
| ZKY - 7072 | 785 | 600 | 0,70 | 800 | 720 | 880 | 1500 | 1500 | 300 | | | |
| ZKY - 8587 | 1045 | 700 | 0,70 | 850 | 870 | 930 | 1500 | 1500 | 300 | 1500 | 50 | 80 |
| ZKY - 9090 | 1305 | 1000 | 0,70 | 900 | 900 | 980 | 1500 | 1500 | 300 | | | |

* Ölçüler mm olarak verilmiştir.

* Kapasite hesabında ürün yoğunluğu 769 kg/m³ olarak alınmıştır.

* Tablodaki veriler yaklaşık değerlerdir.

* Maxporter teknik özellikleri değiştirme hakkına sahiptir.