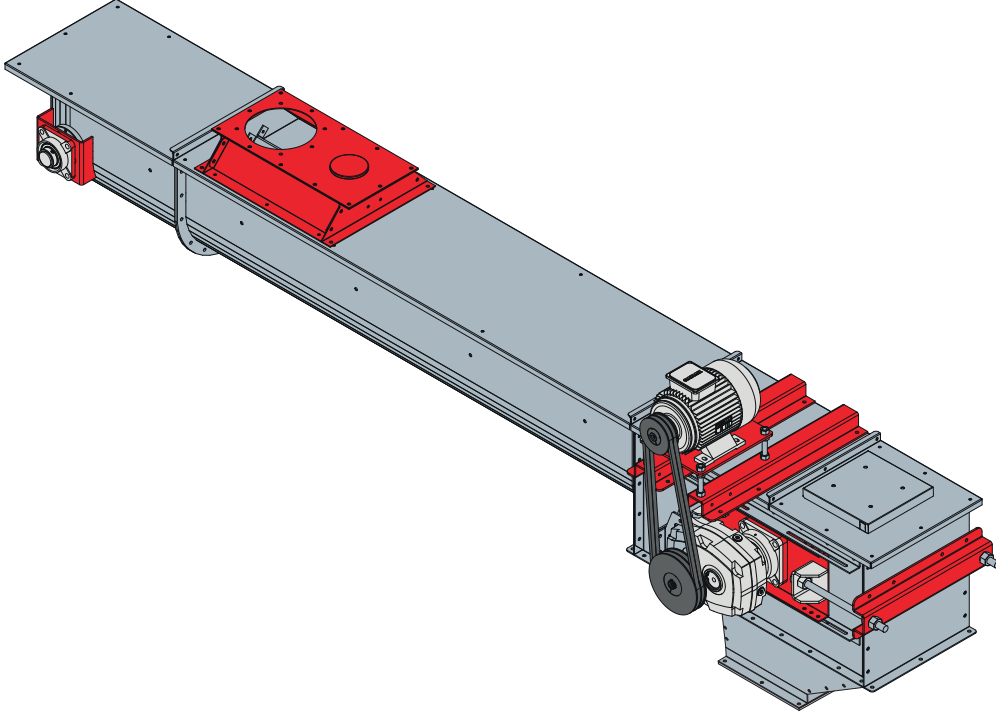


Maxporter U Model zincirli konveyörlerimiz, dayanıklı, uzun ömürlü ve yüksek kalitededir. Düşük enerji ile yüksek kapasitede tahıl taşımaya uygundur. Konveyörlerimiz çevreye duyarlı olup, iş sağlığı ve güvenliği kurallarına uygundur.



ÜRÜN ÖZELLİKLERİ

U Model zincirli konveyörlerimiz galvanizli sacdan imal edilmektedir. Bu sayede çevresel etmenlere karşı uzun ömürlüdür. Konveyörlerimizde kapasite ve modele göre farklı yüklerde çalışan zincirler kullanılmaktadır. Anti - statik palet, geri dönüş kovası ve toz sızdırmazlık fitili sayesinde toz patlama riski minimum düzeye indirilmiştir. U tipi kasa tasarımı nedeniyle, çalışma sonrası içerisinde tahıl bırakmaz kendi kendine temizleme özelliğine sahiptir.

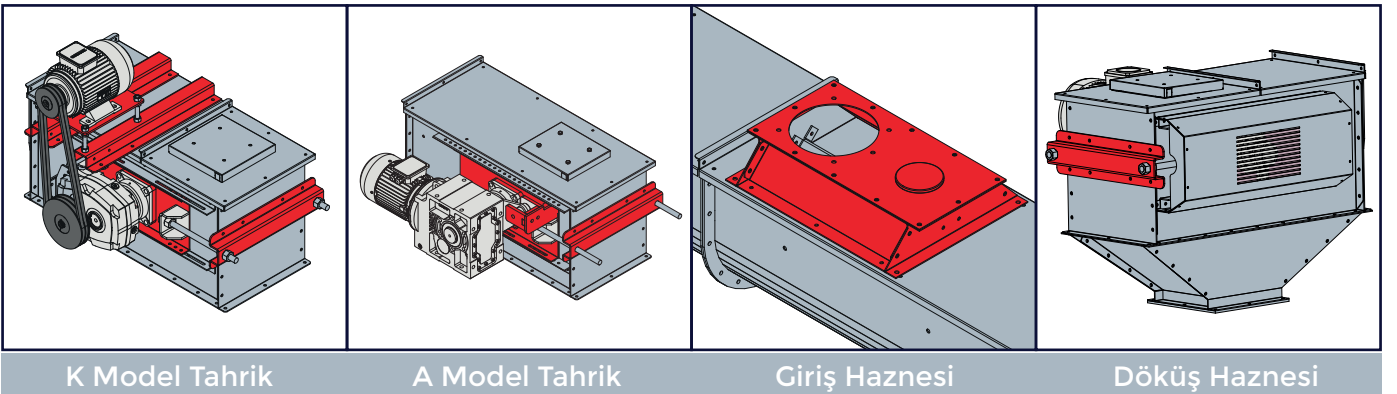
Konveyörlerimiz modüler ve standart yapıda olması nedeniyle yedek parça tedariki ve teknik servis hizmeti kolaydır.

STANDART EKİPMANLAR:

- K Model Tahrik
- Kayış Kasnak Muhafazası
- Döküş Haznesi
- Giriş Haznesi

OPSİYONEL EKİPMANLAR:

- A Model Tahrik
- Devir Sensörü

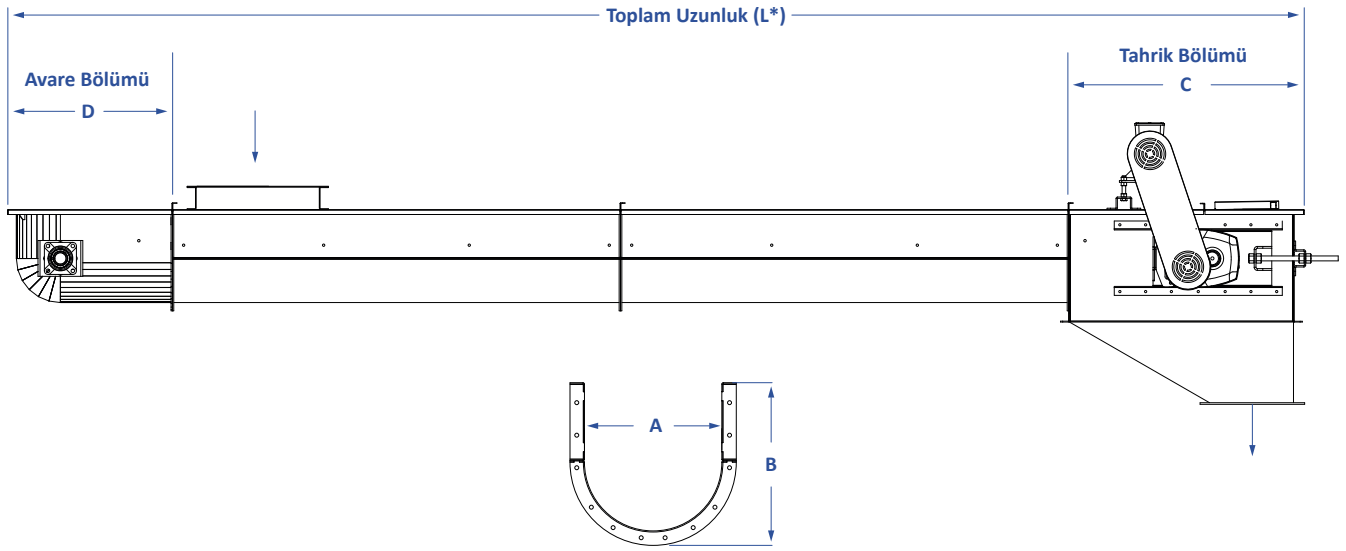


K Model Tahrik

A Model Tahrik

Giriş Haznesi

Döküş Haznesi



Kapasite Tablosu

	1821	2528	3841	4450	5161
A x B (mm)	180 x 210	250 x 280	380 x 410	440 x 500	510 x 610
Kapasite (t/h)	25	50	100	150	200
Kapasite (m ³ /h)	35	70	140	200	265
Zincir Hızı (m/s)	0,60	0,60	0,60	0,75	0,75
Zincir Tipi	81X-81XH	81X-81XH	81X-81XH	81X-81XH	81X-81XH
Zincir Adımı (mm)	66,27	66,27	66,27	66,27	66,27
Zincir Kopma Yüğü (kN)	107 - 152	107 - 152	107 - 152	107 - 152	107 - 152
Ara Kasalar Yan ve Taban Sac Kalınlığı	2,5 / 2,5	2,5 / 2,5	3 / 3	3 / 3	3 / 3

- Ölçüler mm olarak verilmiştir.
- Kapasite hesabında ürün yoğunluğu 769 kg/m³ olarak alınmıştır.
- Tablodaki veriler yaklaşık değerlerdir.
- Maxporter teknik özellikleri değiştirme hakkına sahiptir.