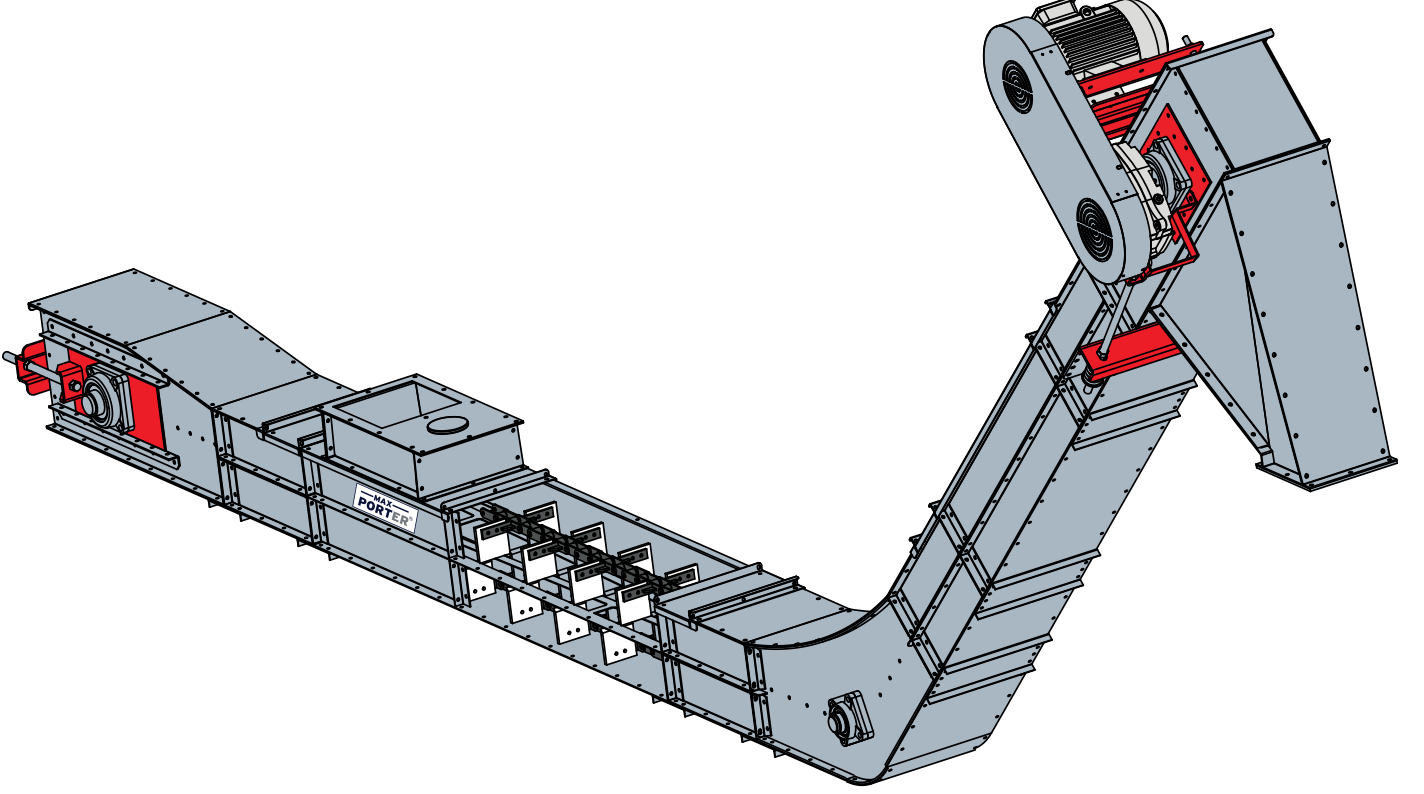


Maxporter HI model zincirli konveyörlerimiz dayanıklı, uzun ömürlü ve yüksek kalitededir. 15°, 30°, 45° ve 60° açılarda konveyörü eğimli şekilde kullanmak ve ürün taşımak için tasarlanmıştır. Yatay tahıl deposu doluları ve yükselti ihtiyacı olan yerlerde tercih edilir. Kapasite ve modele göre farklı yüklerde çalışan zincirler kullanılmaktadır. Düşük enerji ile yüksek kapasitede tahıl taşımaya uygundur. CE belgesine sahiptir.



ÜRÜN ÖZELLİKLERİ

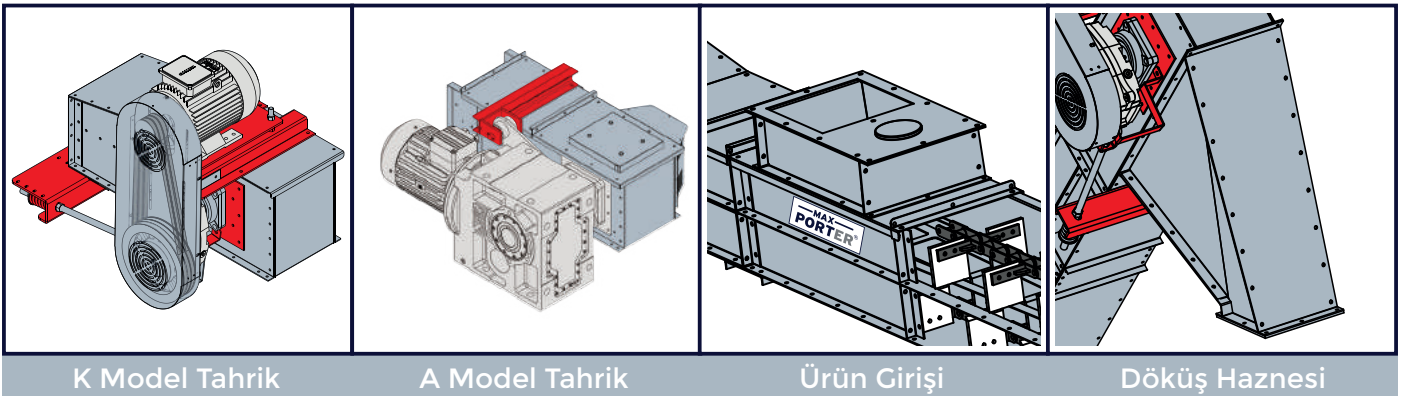
HI model zincirli konveyörlerimizin kasası galvanizli sacdan imal edilmektedir. Civata ve somun bağlantılarıyla modüler bir yapıdadır. Konveyörlerimizde isteğe bağlı olarak taban ve yan yüzeylere polietilen levhalar veya aşınmaz çelik plakalar opsiyonel olarak takviye edilebilir.

STANDART EKİPMAN:

- K Model Tahrik Başlığı
- Kayış - Kasnak Muhafazası
- Döküş Haznesi
- Giriş Haznesi

OPSİYONEL EKİPMAN:

- A Model Tahrik
- Tabanda ve Yanda Polietilen Kaplama
- Tabanda ve Yanda Aşınmaz Çelik Plaka

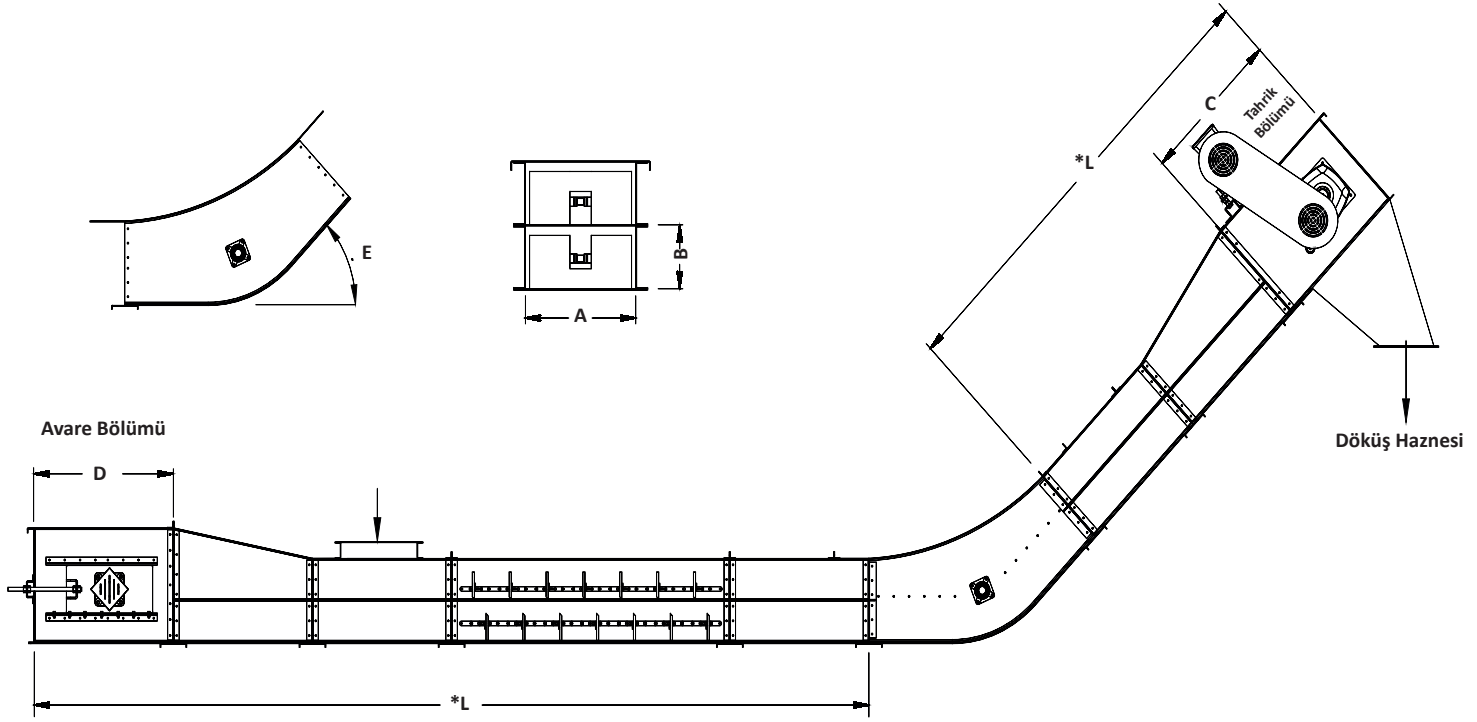


K Model Tahrik

A Model Tahrik

Ürün Girişi

Döküş Haznesi



HI Model Zincirli Konveyör Kapasite Tablosu

		3030	3030	4040	5151	5151	6551	6551
AxB	mm	300x150	300x150	400x200	510x255	510x255	650x255	650x255
C	mm	1000						
D	mm	1000						
E		30°-45°-60°						
Kapasite	t/h	25	50	100	150	200	250	300
Kapasite	m ³ /h	35	70	140	200	265	330	395
Devir	d/dk rpm	25	42	40	23	30	30	35
Zincir Hızı	m/s	0,45	0,7	0,7	0,6	0,8	0,8	0,9
Zincir Tipi		81X-81XH						
Zincir Adımı	mm	66,27						
Zincir Kopma Yüğü	kN	107-152						
Tahrik / Avare Yan ve Taban Sac Kalınlığı	mm	3,5/3	3,5/3	4/4	4/5			
Ara Kasalar Yan ve Taban Sac Kalınlığı	mm	2,5/3	2,5/3	4/4	4/5			

- * Ölçüler mm olarak verilmiştir.
- * Kapasite birimimiz m³/h olarak alınmıştır.
- * Tablodaki veriler yaklaşık değerlerdir.
- * Ton hesabı için ürün yoğunluğu 769 kg/m³ olarak alınmıştır.
- * Maxporter teknik özellikleri değiştirme hakkına sahiptir.