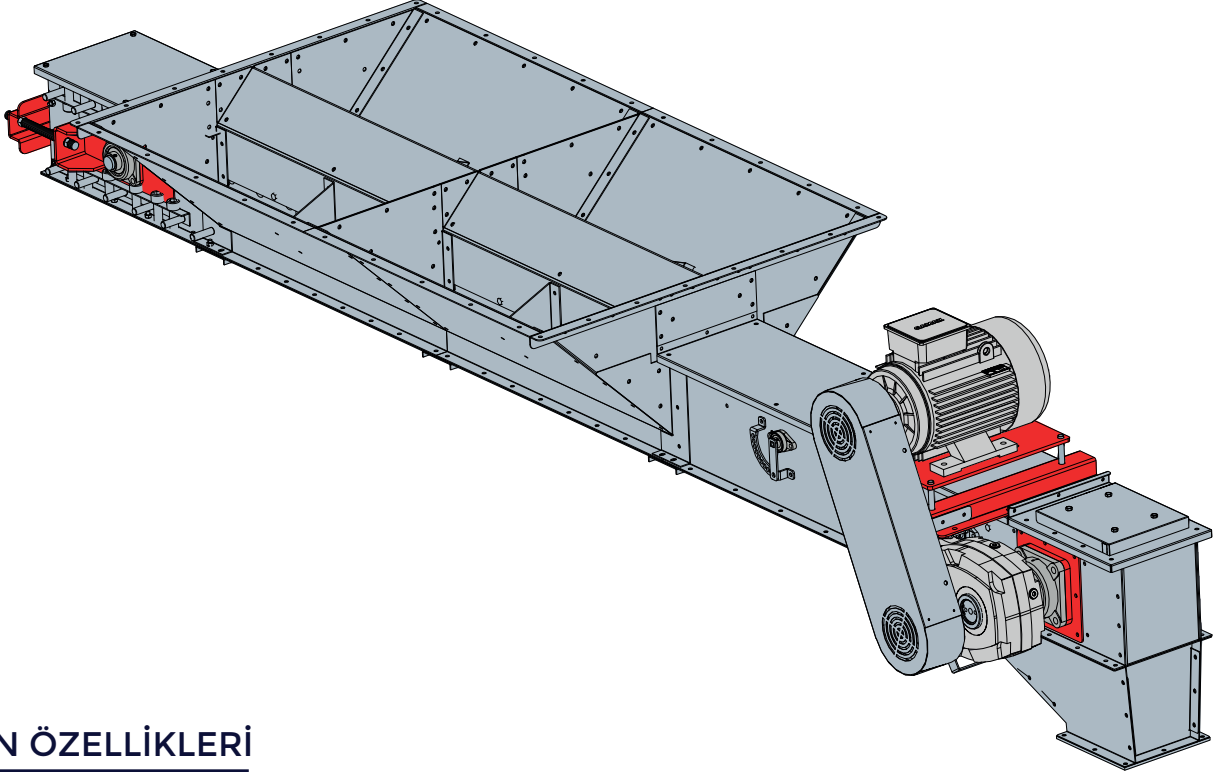


B-H model konveyörler, ürünlerinizin mal alım kuyularında ve silo boşaltımında yatay olarak taşınmasını sağlar. Mal alım kuyuları diğer bir adıyla treme kuyularına bağlanan konveyörler ihtiyaçlarınıza göre farklı kapasite ve dizaynlara sahiptir.



ÜRÜN ÖZELLİKLERİ

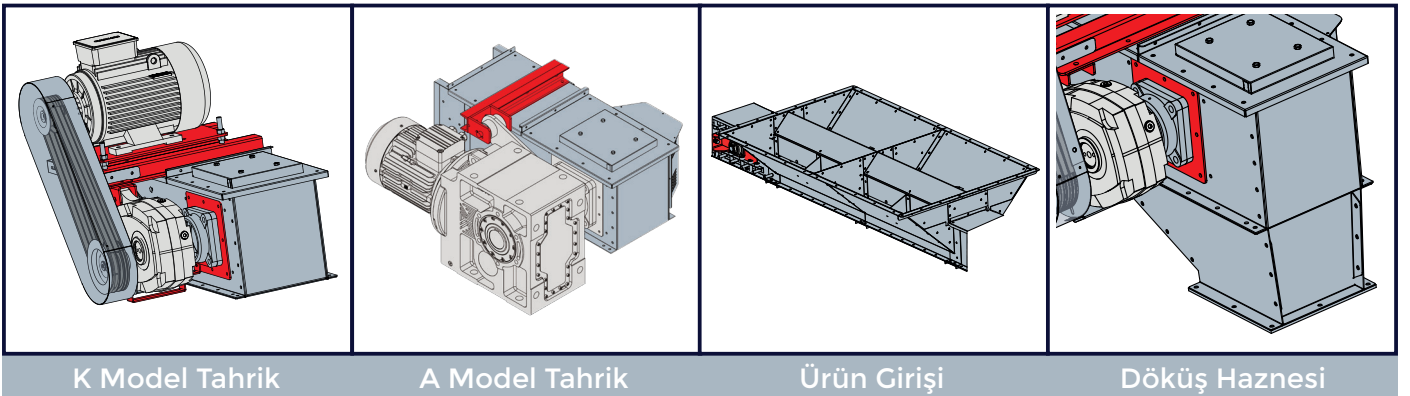
B-H model zincirli konveyörlerimizin kasası galvanizli sacdan imal edilmektedir. Civata ve somun bağlantılarıyla modüler bir yapıdadır. Konveyörlerimizde isteğe bağlı olarak taban ve yan yüzeylere polietilen levhalar veya aşınmaz çelik plakalar opsiyonel olarak takviye edilebilir.

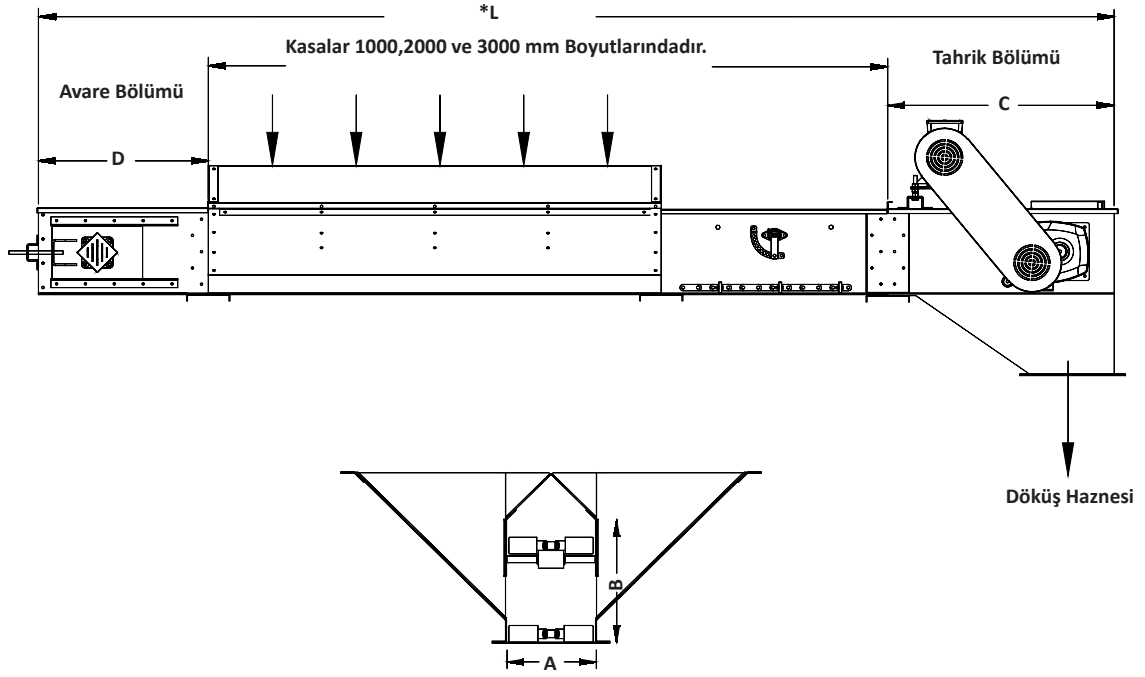
STANDART EKİPMANLAR:

- K Model Tahrik Başlığı
- Kayış Kasnak Muhafaza
- Taşma Kapağı
- Döküş Haznesi
- Giriş Haznesi
- Toz Sızdırmazlık Fitali

OPSİYONEL EKİPMANLAR:

- A Model Tahrik
- Devir Sensörü
- Tabanda ve Yanda Polietilen Kaplama
- Tabanda ve Yanda Aşınmaz Çelik Plaka





B-H Model Zincirli Konveyör Kapasite Tablosu

		2024	2624	2632	3238	3643	4046
AxB	mm	200x240	260x240	260x320	320x380	360x430	400x460
C	mm	1000					
D	mm	750					
Kapasite	t/h	25	50	100	150	200	250
Kapasite	m ³ /h	35	70	140	200	265	330
Devir	d/dk rpm	60	84	66	46	42	36
Zincir Hızı	m/s	0,45	0,65	0,8	0,7	0,75	0,75
Zincir Tipi		81X-81XH					
Zincir Adımı	mm	66,27					
Zincir Kopma Yüğü	kN	107-152					
Tahrik / Avare Yan ve Taban Sac Kalınlığı	mm	2,5/2,5	3,5/3				
Ara Kasalar Yan ve Taban Sac Kalınlığı	mm	2,5/2,5	2,5/3				
		5358	6062	7072	8072	8587	9090
AxB	mm	530x580	600x620	700x720	800x720	850x870	900x900
C	mm	1500					
D	mm	1500					
Kapasite	t/h	300	400	500	600	800	1000
Kapasite	m ³ /h	400	525	655	785	1045	1300
Devir	d/dk rpm	23	23	20	20	16	17
Zincir Hızı	m/s	0,55	0,6				
Zincir Tipi		WH124-WH132					
Zincir Adımı	mm	101,6-153,67					
Zincir Kopma Yüğü	kN	224-378					
Tahrik / Avare Yan ve Taban Sac Kalınlığı	mm	5/4	5/6				6/6
Ara Kasalar Yan ve Taban Sac Kalınlığı	mm	4/4	5/6				6/6

* Ölçüler mm olarak verilmiştir.

* Kapasite hesabında ürün yoğunluğu 769 kg/m³ olarak alınmıştır.

* Tablodaki veriler yaklaşık değerlerdir.

* Maxporter teknik özellikleri değiştirme hakkına sahiptir.