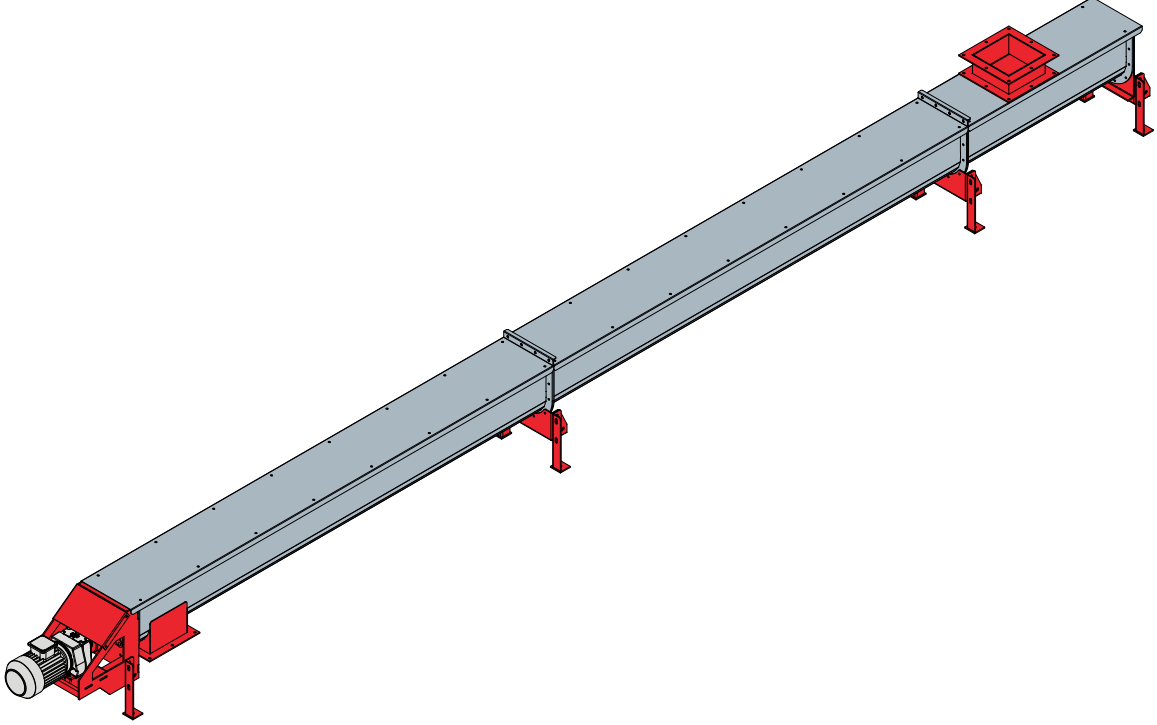


U helezon; U kasa içerisinde dönen helezonun tahılı iletmesi prensibine dayalı olarak çalışmaktadır. U helezonlar tahıl dolum ve boşaltımında ekonomik çözümler sunar.



## ÜRÜN ÖZELLİKLERİ

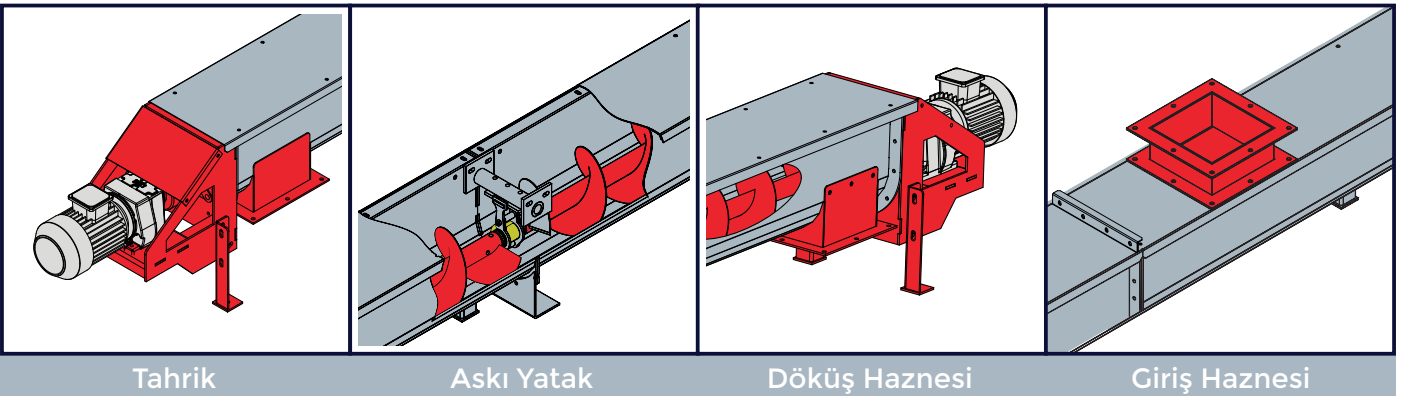
U helezonlar galvanizli sacdan imal edilip, civata ve somun bağlantılıdır. Helezon tekneleri mukavemet ve sağlamlık sağlayan flanşlarla birleştirilmiştir. Böylece çok daha uzun ve rijit montaj olanağı sunmaktadır. Modüler ve standart yapıdadır. Bu sayede yedek parça tedariği ve teknik servis hizmeti kolaydır.

### STANDART EKİPMANLAR:

- Tahrik Ünitesi
- Helezonlar
- Destek Ayakları
- Askı Yatakları

### OPSİYONEL EKİPMANLAR:

- Devir Sensörü
- Açılı Giriş ve Döküş Haznesi
- Çatılı Üst Kapaklar
- Motor Muhafaza
- Kontrol Panosu

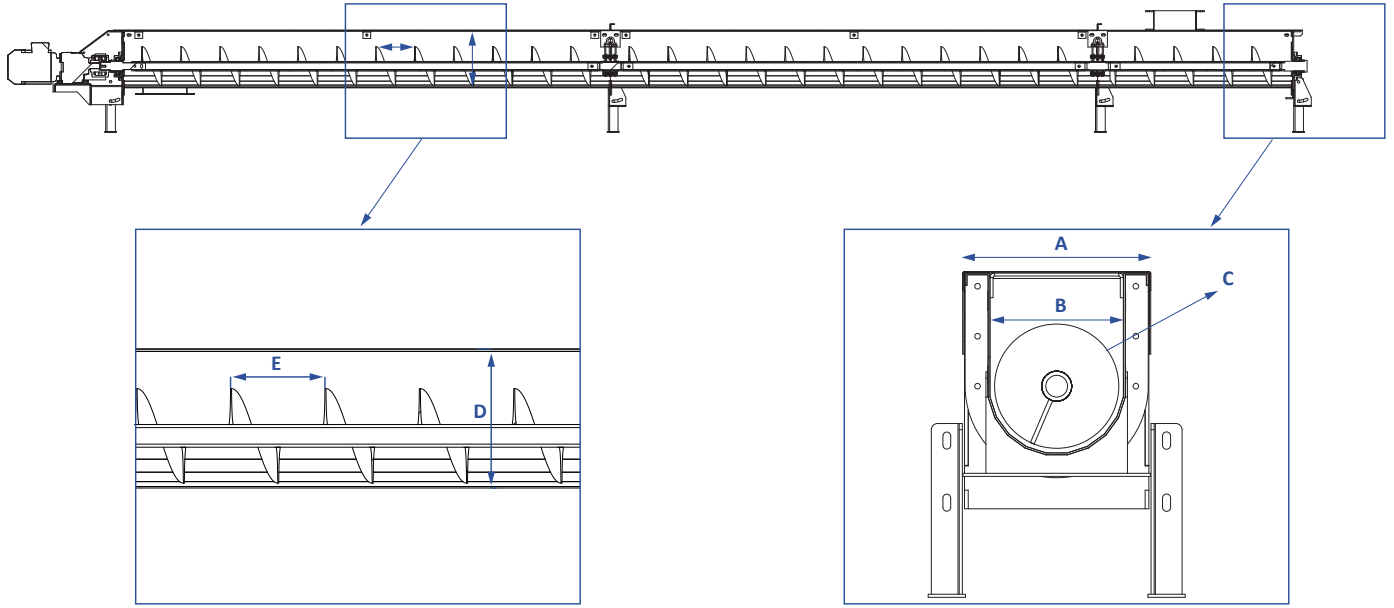


Tahrik

Askı Yatak

Döküş Haznesi

Giriş Haznesi



## Teknik Özellikler

Model	Kapasite (m <sup>3</sup> /s)	Helezon Devri (d/dk)	Max Motor Gücü (kW)	A	B	C	D	E
AU-E165	20	216	3	273	185	165	246	165
AU-E200	35	216	4	303	215	200	295	200
AU-E250	53	170	5,5	355	265	250	350	250
AU-E300	80	146	5,5	412	315	300	380	300
AU-E350	124	142	15	465	365	350	430	350
AU-E400	156	130	18,5	515	415	400	480	400
AU-E450	208	120	18,5	565	465	450	530	450

- Ölçüler mm cinsinden verilmiştir.
- Tablolardaki veriler yaklaşık değerlerdir.
- Maxporter teknik özellikleri değiştirme hakkına sahiptir.