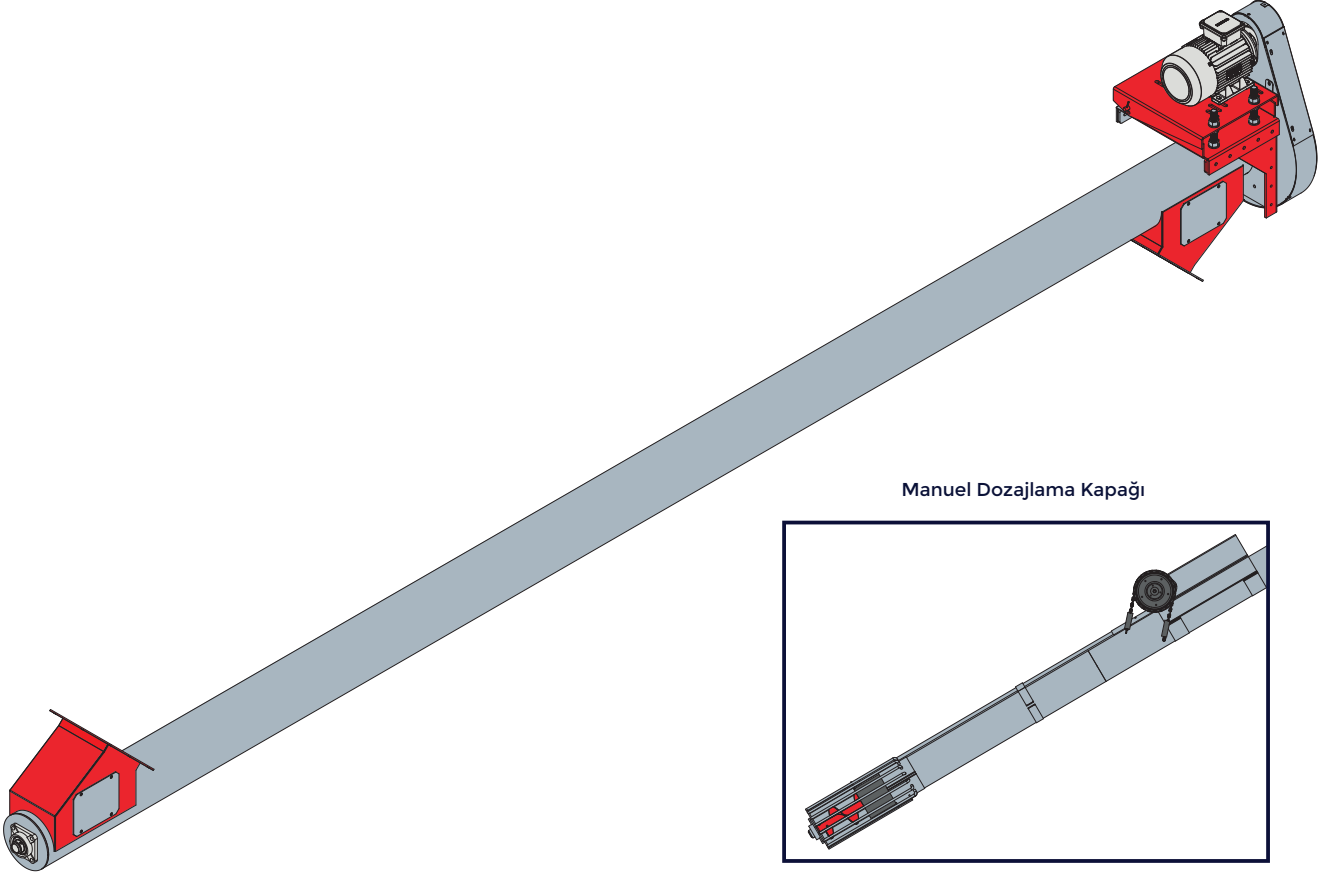


Maxporter tüp helezonlar ekonomik konik silolarda ürün boşaltımında kullanılmak üzere tasarlanmıştır. Yatay veya 45° açığa kadar ürün taşınmasında kullanılır.



## ÜRÜN ÖZELLİKLERİ

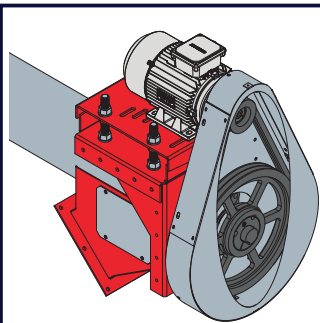
Tüp helezon sisteminde kullanılan borular boyalıdır. Taşıma işlemi boru içerisinde hareket eden helezon sayesinde sağlanmaktadır. Modüler ve standart yapıdadır. Bu sayede yedek parça tedariği ve teknik servis hizmeti kolaydır.

### STANDART EKİPMANLAR:

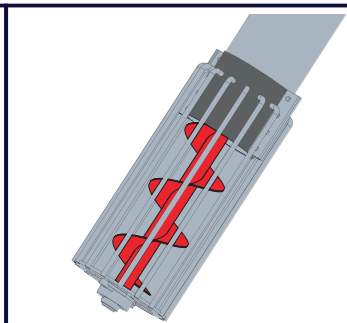
- Tahrik Ünitesi
- Kayış - Kasnak ve Muhafazası
- Giriş ve Döküş Haznesi

### OPSİYONEL EKİPMANLAR:

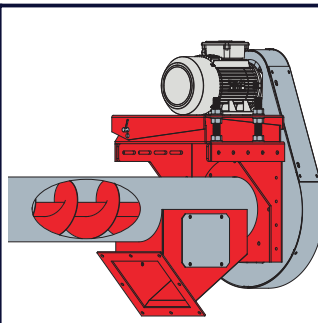
- Motor Muhafaza
- Devir Sensörü
- Izgaralı Giriş Haznesi
- Manuel Dozajlama Kapağı
- Destek Ayakları
- Kontrol Panosu



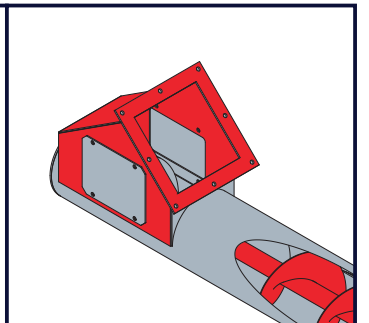
Tahrik



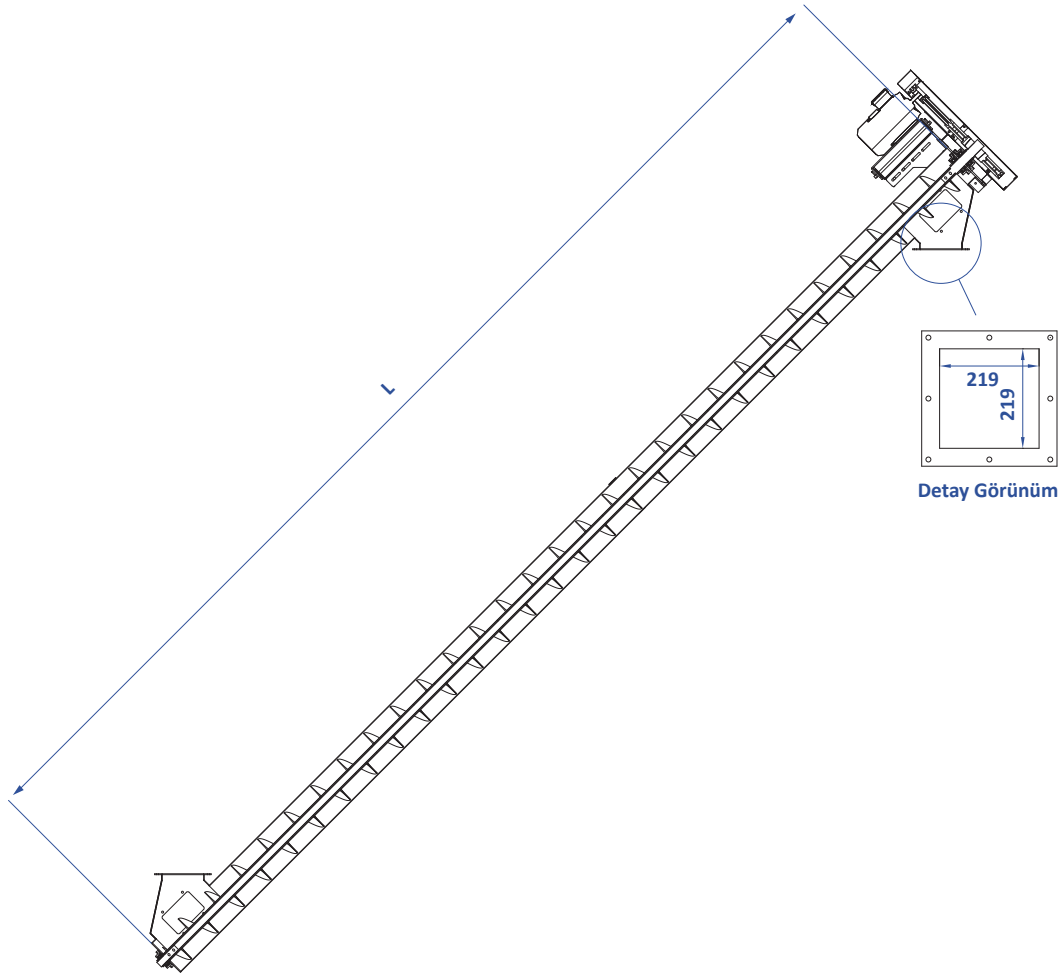
Izgaralı Giriş Haznesi



Döküş Haznesi



Giriş Haznesi



## Teknik Özellikler

Model	Kapasite (m <sup>3</sup> /s)	Helezon Devri (d/dk)	Motor Gücü (kW)	L	Boru Çapı	Helezon Yaprak Çapı	Çalışma Açısı (α)
AT-SE168	27	483,3	2,2	3.000	168	145	0° - 45°
AT-SE168	27	483,3	2,2	4.000	168	145	0° - 45°
AT-SE168	27	483,3	2,2	5.000	168	145	0° - 45°
AT-SE168	27	483,3	3	6.000	168	145	0° - 45°
AT-SE168	27	483,3	3	7.000	168	145	0° - 45°
AT-SE168	27	483,3	4	8.000	168	145	0° - 45°
AT-SE168	27	483,3	4	9.000	168	145	0° - 45°
AT-SE168	27	483,3	5,5	10.000	168	145	0° - 45°
AT-SE168	27	483,3	5,5	11.000	168	145	0° - 45°
AT-SE168	27	483,3	5,5	12.000	168	145	0° - 45°
AT-SE219	78	362,5	2,2	3.000	219	200	0° - 45°
AT-SE219	78	362,5	2,2	4.000	219	200	0° - 45°
AT-SE219	78	362,5	3	5.000	219	200	0° - 45°
AT-SE219	78	362,5	3	6.000	219	200	0° - 45°
AT-SE219	78	362,5	4	7.000	219	200	0° - 45°
AT-SE219	78	362,5	4	8.000	219	200	0° - 45°
AT-SE219	78	362,5	5,5	9.000	219	200	0° - 45°
AT-SE219	78	362,5	5,5	10.000	219	200	0° - 45°
AT-SE219	78	362,5	5,5	11.000	219	200	0° - 45°
AT-SE219	78	362,5	7,5	12.000	219	200	0° - 45°
AT-SE273	143	362,5	3	3.000	273	250	0° - 45°
AT-SE273	143	362,5	4	4.000	273	250	0° - 45°
AT-SE273	143	362,5	5,5	5.000	273	250	0° - 45°
AT-SE273	143	362,5	5,5	6.000	273	250	0° - 45°
AT-SE273	143	362,5	7,5	7.000	273	250	0° - 45°
AT-SE273	143	362,5	7,5	8.000	273	250	0° - 45°
AT-SE273	143	362,5	7,5	9.000	273	250	0° - 45°
AT-SE273	143	362,5	11	10.000	273	250	0° - 45°
AT-SE273	143	362,5	11	11.000	273	250	0° - 45°
AT-SE273	143	362,5	11	12.000	273	250	0° - 45°

- Kapasite 0° açıda hesaplanmıştır.
- Ölçüler mm cinsinden verilmiştir.
- Tablolardaki veriler yaklaşık değerlerdir.
- Maxporter teknik özellikleri değiştirme hakkına sahiptir.