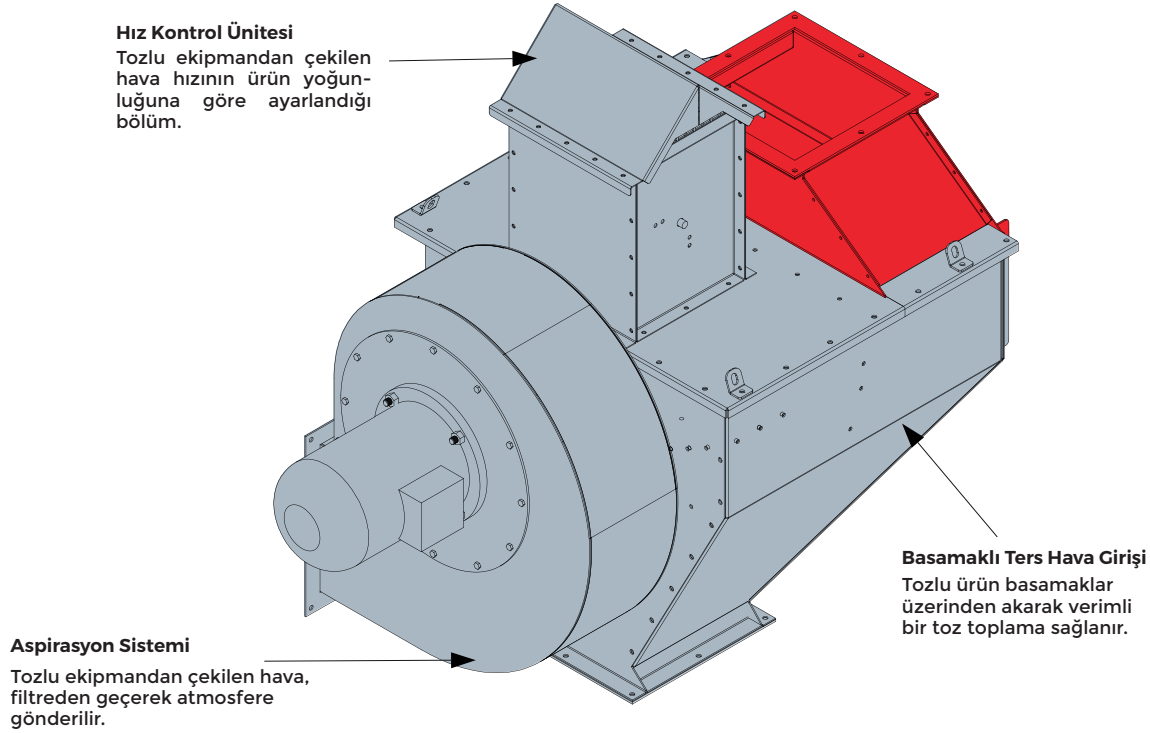


L Model torbasız lokal toz toplama sistemi, tahıl içerisinde bulunan toz ve kabuk, sap, saman vb. hafif yabancı cisimlerin ayrılması için pratik bir çözüm sunar



## ÜRÜN ÖZELLİKLERİ

Makine içerisine giren tahıl, aralarında boşluk bulunan basamakların üzerinden akarken aspirasyon sistemiyle vakumlanır. Ürün yoğunluğuna göre hassas ayar yapmaya olanak sunan hava hızı klapesiyle ürün türüne göre emiş hızı ayarlanabilir.

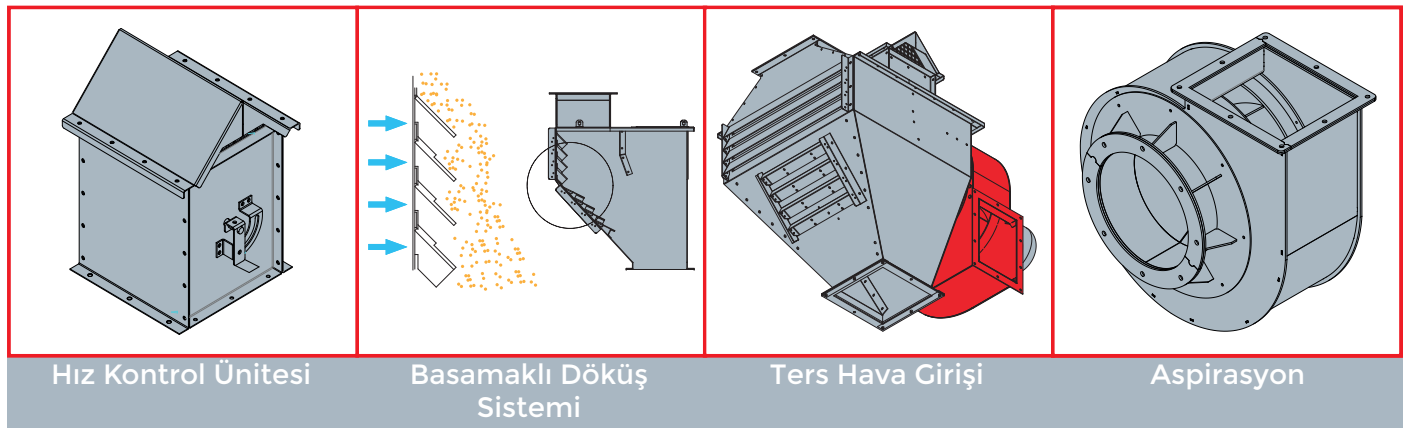
Ayrılan atıklar doğrudan bacadan çıkar veya opsiyonel olarak siklon, jet-filtre gibi sistemler kullanılarak toplanır.

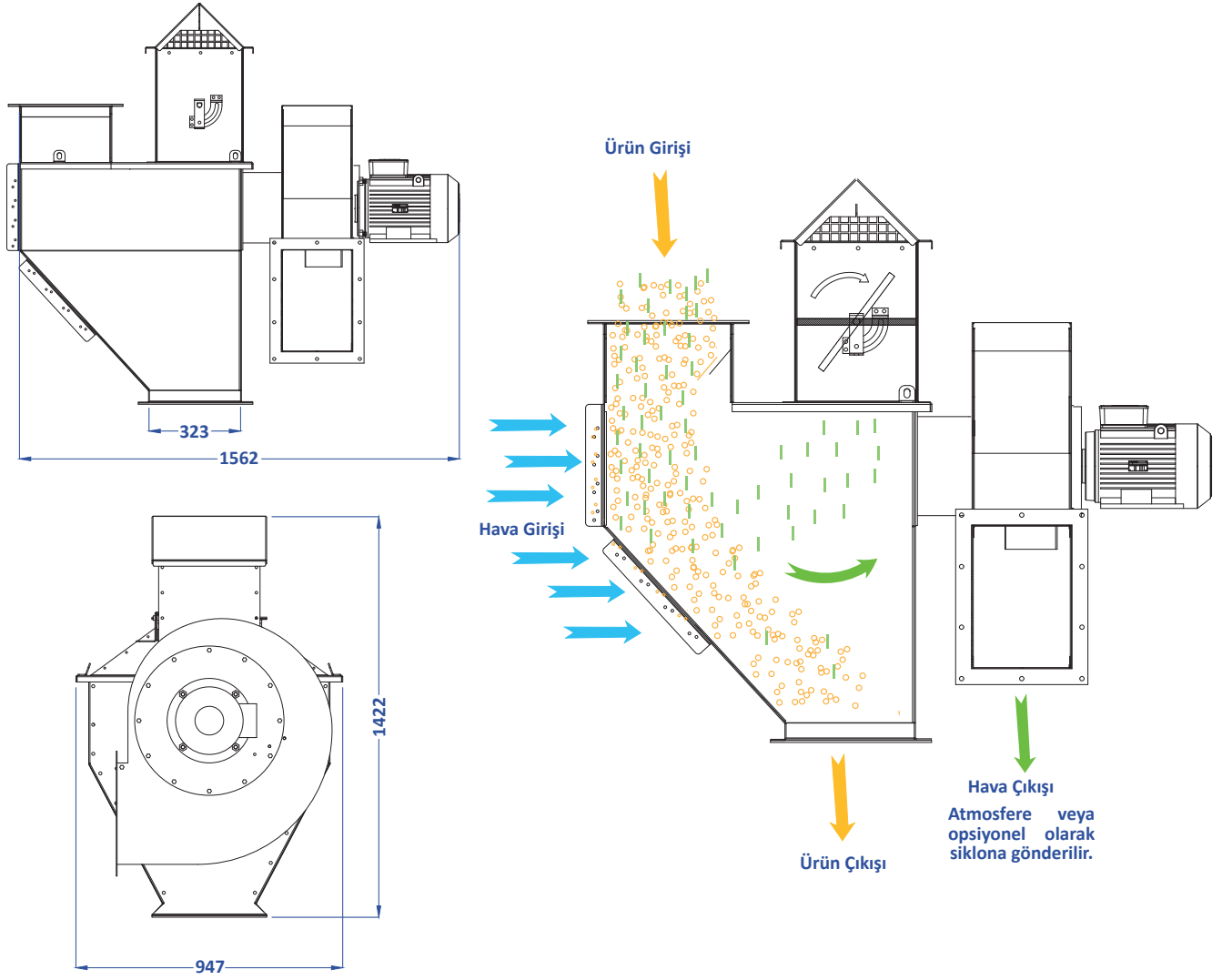
### STANDART EKİPMANLAR:

- Hava Hızı Ayar Klapesi
- Basamaklı Akış Kanalı
- Aspirasyon

### OPSİYONEL EKİPMANLAR:

- Patlayıcı Tozlar İçin Atex'li Motor
- Hava Kilidi
- Borulama Sistemi
- Siklon
- Jet - Pulse Filtre





## Teknik Özellikler

Marka	Mysilo
Model	DC-L
Kapasite (t/h)	150
Asp. MT. / kW	5,5
Uzunluk* / mm	1562
Genişlik* / mm	947
Yükseklik* / mm	1442
Ağırlık / kg	220

- Genel boyutlardır.
- Mysilo teknik özellikleri değiştirme hakkına sahiptir.