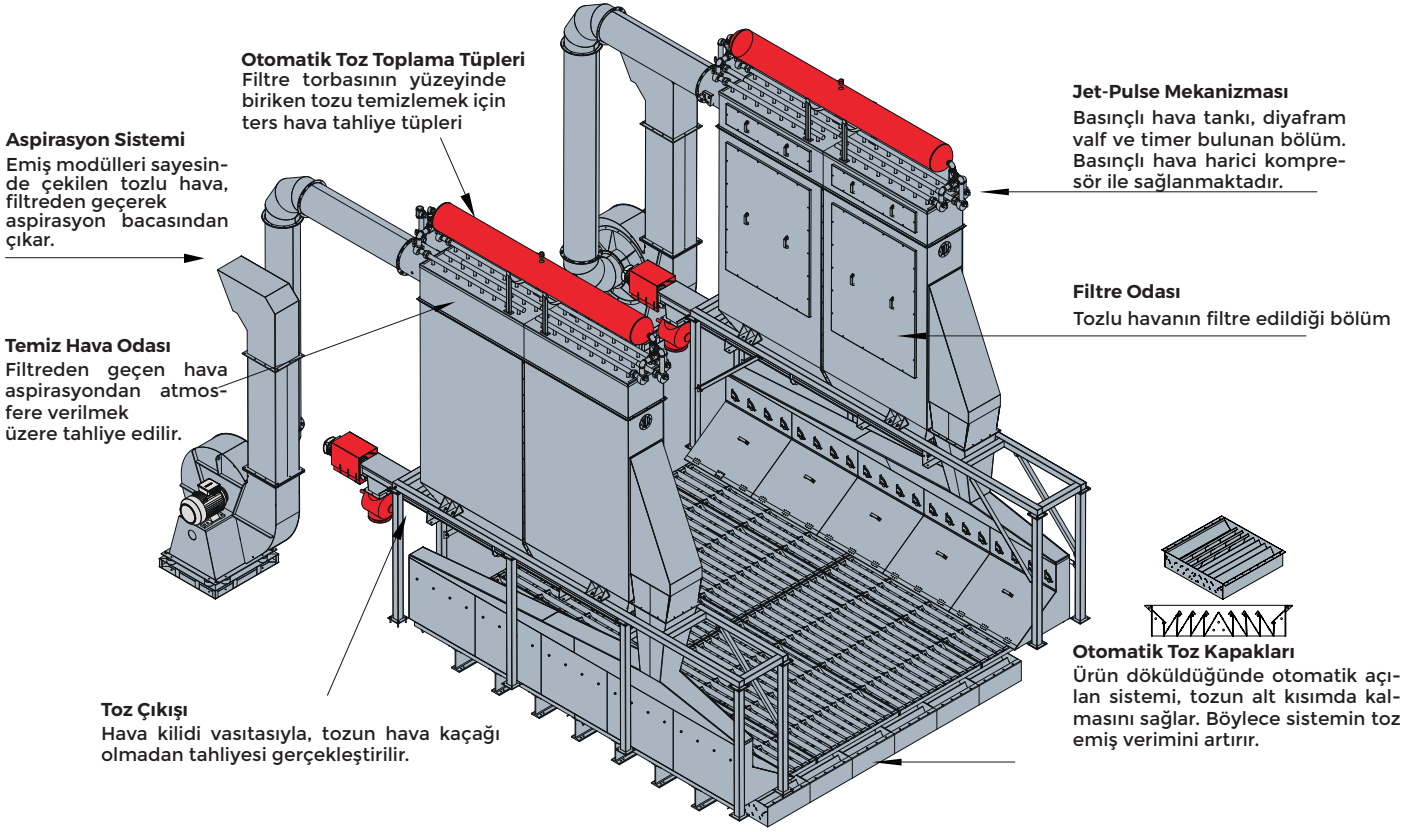


BF Model Toz Toplama Sistemi; Ürün boşaltımı sırasında ortama yayılan tozların toplanmasında kullanılır. Tozun cinsine göre en yüksek verim elde edilecek şekilde tasarlanmıştır.



## ÜRÜN ÖZELLİKLERİ

Ürün alım çukuruna dökülen tahıl ürünleri sırayla treme izgarasından ve özel toz sızdırmayan kapaklardan geçerek treme iç kısmına ulaşır. Bu sırada oluşan tozlar yukarı yönlü hareket eğilimi gösterir. Özel tasarımı treme altı kapak sisteminde sadece ürün akışının olduğu kapaklar açılır ve bu kısımdan ürün akışı olduğu için toz yukarıya çıkamaz. Ürün akışının kesildiği anda kapak yerçekimi etkisiyle kapanacaktır.

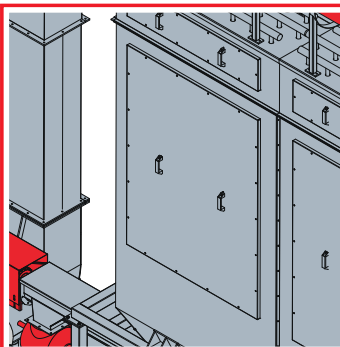
Aspirasyon fanları sayesinde tozlar filtre panellerine çekilerek toplanma sağlanır. Üst kısımda bulunan filtrelerde tozlar biriktirilir. Jet - Pulse tekniği kullanılarak biriken tozların anlık olarak temizlenmesi sağlanır. Panel altında bulunan helezon sayesinde toplanan tozlar sistemden uzaklaştırılır. Toplanan tozlar; hava kilidinin çıkışından opsiyonel olarak tekrar tremeye verilir veya torbalama işlemine tabi tutulur.

### STANDART EKİPMANLAR:

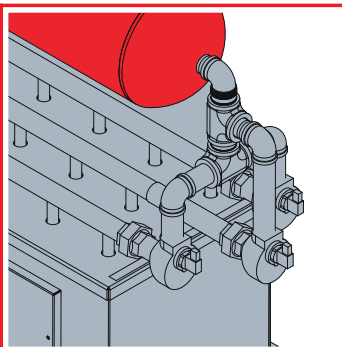
- Zaman Kontrollü Filtre Temizleme Sistemi
- Polyester Filtre Torbaları
- Filtre Temizleme Valfleri
- Aspirasyon Sistemi

### OPSİYONEL EKİPMANLAR:

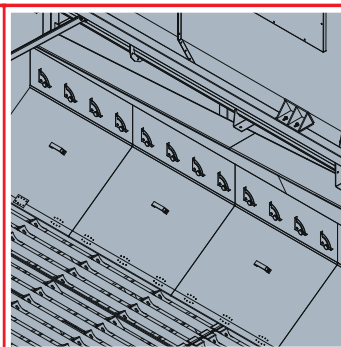
- Patlayıcı Tozlar İçin ATEX Ekipmanlar
- Hava Kilidi
- Borulama Sistemi



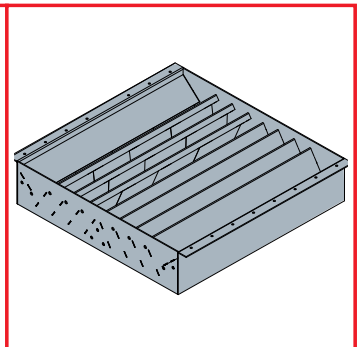
Filtre Erişim Kapakları



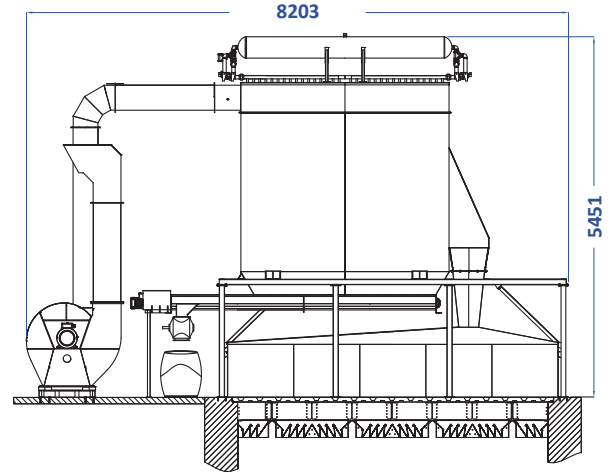
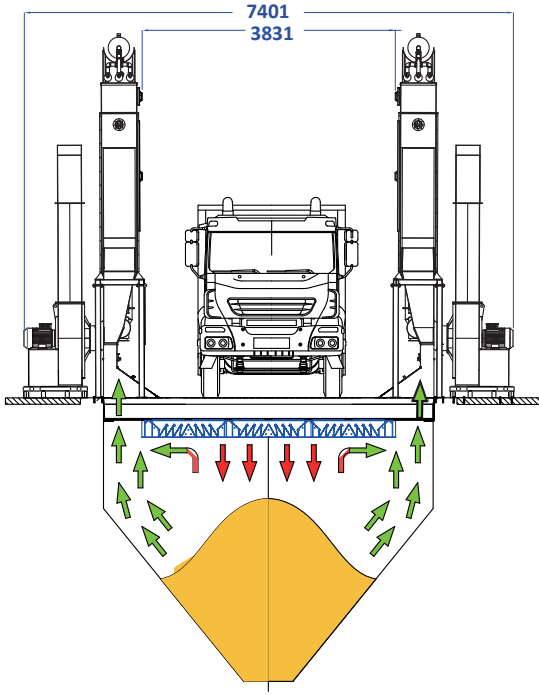
Otomatik Filtre Temizleme



Ayarlı Toz Emiş Modülü

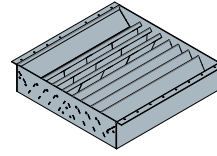


Otomatik Toz Kapakları

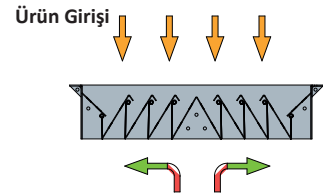


#### Otomatik Toz Kapakları ;

1. Kamyondan dökülen tahıl ürünleri sırasıyla treme ızgarasından ve özel toz sızdırmayan kapaklardan geçerek bunker iç kısmına ulaşır.
2. Bu sırada oluşan tozlar yukarı yönlü hareket eğilimi gösterir.
3. Özel tasarımı treme altı sisteminde sadece ürün akışının olduğu kapaklar açılır ve bu kısımdan ürün akışı olduğu için toz yukarı çıkamaz.
4. Aspirasyon fanları sayesinde tozlar yan duvarlara çekilerek toplanma sağlanır.
5. Üst kısımda bulunan jet filtre bölümüne yönelen tozlu hava, filtre edildikten sonra aspirasyon bacasından tahliye edilir.



Toz Tutucu Kapak Modülü



Tozlu Alan

## Teknik Özellikler

Marka	Mysilo
Model	DC-BF
Torba Sayısı / Çapı (mm)	96/160
Toplam Filtre Alanı ( m <sup>2</sup> )	102
Patlaç Sayısı ve Bağlantı Ölçüsü	12/(1-1/2")
U helezon Ölçüleri ( mm )	2 x 165x3.000
Aspiratör ( kW )	2 x 11 kW 1.500 d/dk
Hava Tankı ( lt )	2 x 315
Hava İhtiyacı ( lt / dk )	1.500

\* Genel boyutlardır.

\* Mysilo teknik özellikleri değiştirme hakkına sahiptir.