

BC Model Toz Toplama Sistemi: Farklı döküş tiplerine uygun, modüler olarak da kullanılabilen toz emiş panellerinden oluşur. Ürün boşaltımı sırasında ortama yayılan tozların toplanmasında kullanılır. Tozun cinsine göre en yüksek verim elde edilecek şekilde tasarlanmıştır.

#### Aspirasyon Sistemi

Emiş modülleri sayesinde çekilen tozlu hava, filtreden geçerek aspirasyon bacasından çıkar.

#### Otomatik Toz Toplama Tüpleri

Filtre torbasının yüzeyinde biriken tozu temizlemek için ters hava tahliye tüpleri

#### Jet-Pulse Mekanizması

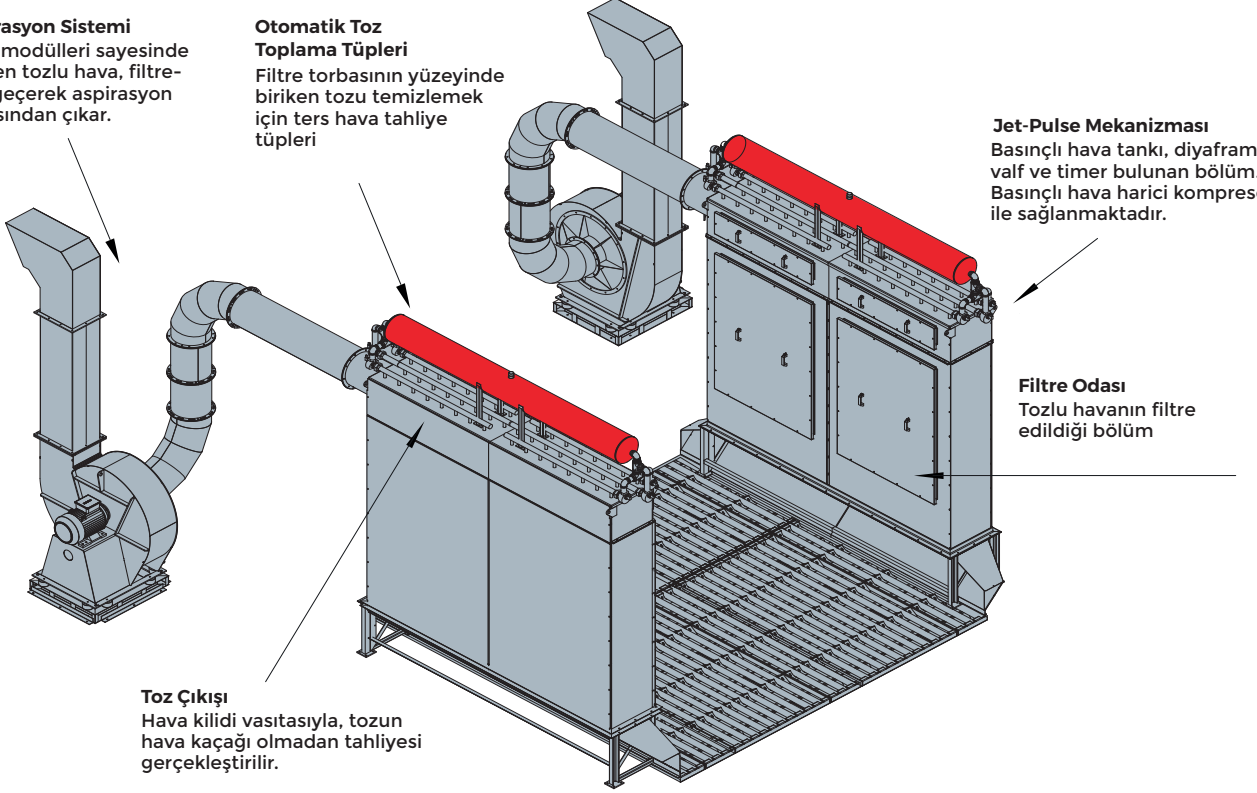
Basınçlı hava tankı, diyafram valf ve timer bulunan bölüm. Basınçlı hava harici kompresör ile sağlanmaktadır.

#### Filtre Odası

Tozlu havanın filtre edildiği bölüm

#### Toz Çıkışı

Hava kilidi vasıtasıyla, tozun hava kaçağı olmadan tahliyesi gerçekleştirilir.



## ÜRÜN ÖZELLİKLERİ

Ürün sisteme dahil edilirken ortaya çıkan tozu, panellerin altında bulunan emiş açıklığından çekerek filtre eder. Otomatik ve süresi ayarlanabilen torba temizleme valfleri sayesinde torba yüzeyine tutunan tozlar belirli aralıklarla temizlenir.

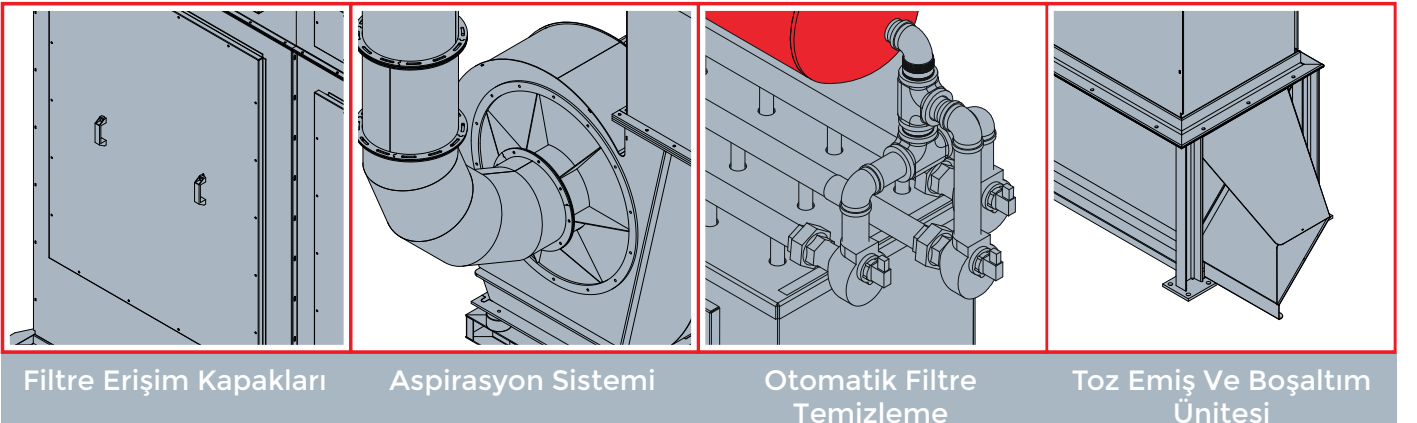
Panel altında bulunan toz emiş açıklığı sayesinde toplanan tozlar ızgara üzerinden tekrar sisteme dahil edilir.

### STANDART EKİPMANLAR:

- Aspirasyon Sistemi
- Zaman Kontrollü Filtre Temizleme Sistemi
- Polyester Filtre Torbaları
- Filtre Temizleme Valfleri

### OPSİYONEL EKİPMANLAR:

- Patlayıcı Tozlar İçin ATEX Ekipmanlar
- Hava Kilidi
- Borulama Sistemi

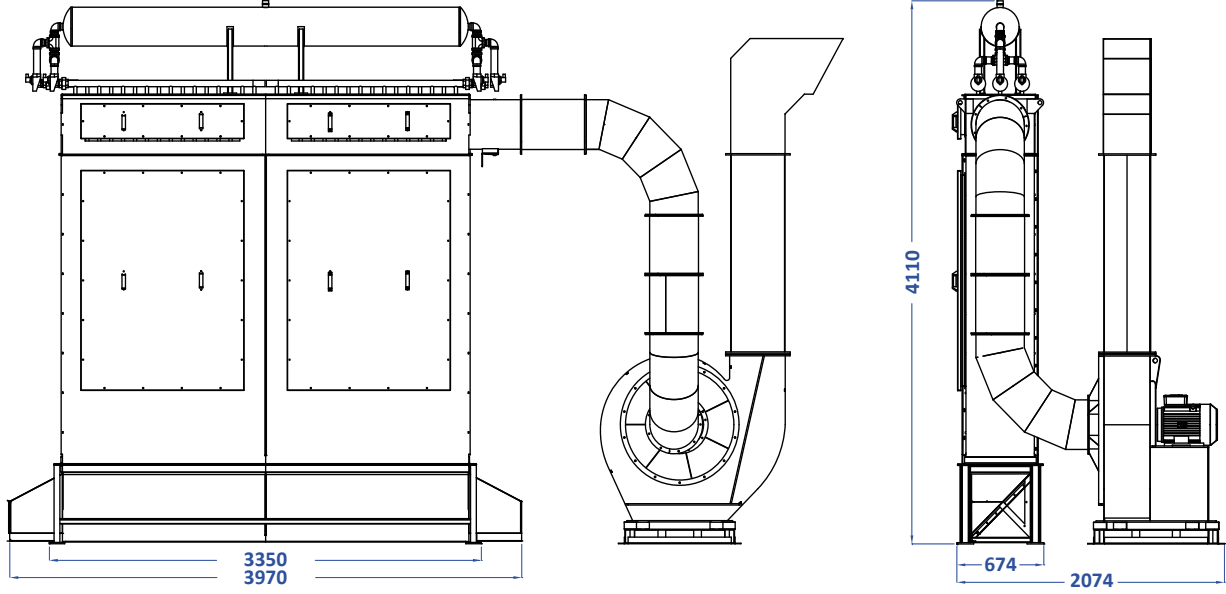


Filtre Erişim Kapakları

Aspirasyon Sistemi

Otomatik Filtre Temizleme

Toz Emiş Ve Boşaltım Ünitesi



### Teknik Özellikler

Marka	Mysilo
Model	BC
Torba Sayısı / Çapı (mm)	48/160
Toplam Filtre Alanı (m <sup>2</sup> )	51
Patlaç Sayısı ve Bağlantı Ölçüsü	6/(1-1/2")
Aspiratör (kW)	11 kW 1.500 d / dk
Hava Tankı (lt)	315
Hava İhtiyacı (lt / dk)	1.100

\* Genel boyutlardır.

\* Mysilo teknik özellikleri değiştirme hakkına sahiptir.