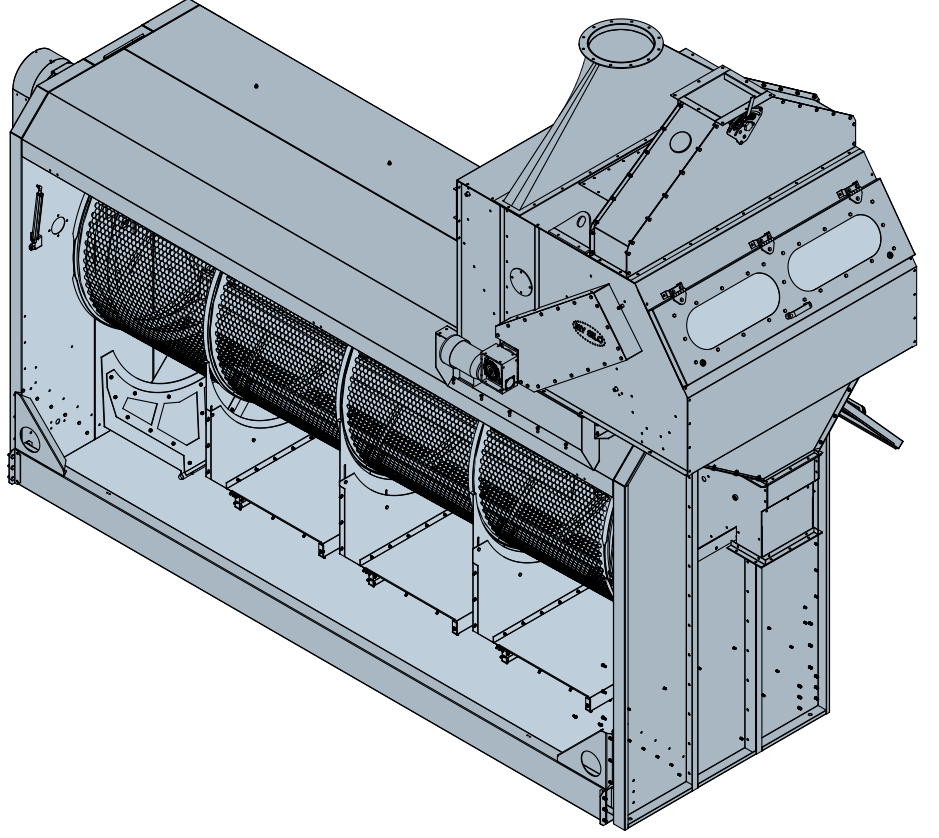


MYSiLO T model tahıl temizleme makineleri çok yönlü ve kompakt tasarımıyla ön temizleme proseslerinde ideal bir çözümdür.

T Model tahıl temizleme makineleri üç farklı prosese çalışır. Bunlar ön temizleme, temizleme ve sınıflandırmadır.

Temizleme ve sınıflandırma proseslerinde maksimum kapasiteler değişiklik göstermektedir.



ÜRÜN ÖZELLİKLERİ

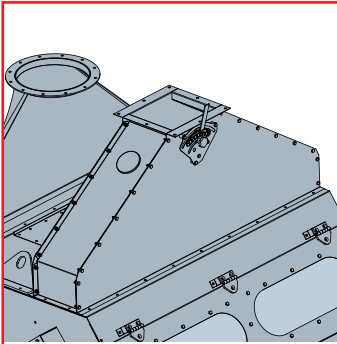
MYSiLO T model tahıl temizleme makineleri eğimi ayarlanabilir silindirlere sahiptir. İstenen ürünün cinsine ve prosesine göre kolayca değiştirilebilen, tane büyüklüklerine göre farklı geometrilere sahip delikli elekler kullanılır.

STANDART EKİPMANLAR:

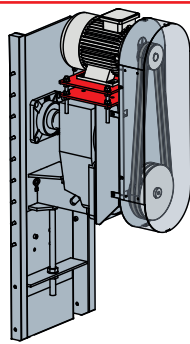
- Ayarlanabilir Ürün Girişi
- Helezon Motoru
- Toz Boşaltım Helezonu
- Eğim Ayarlı Elekler
- Ürün Ayırma Perdesi
- Galvanizli Gövde
- Motor 380 V 50 Hz IP 55

OPSİYONEL EKİPMANLAR:

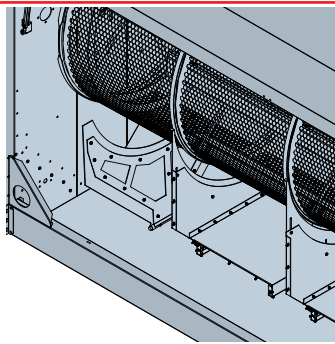
- Hava Kanalı
- Siklon / Jet - Pulse Filtre
- Hava Kilidi
- Şase
- Ahşap Elek Temizleme Silindiri
- Kauçuk Kaplamalı Döküş Haznesi



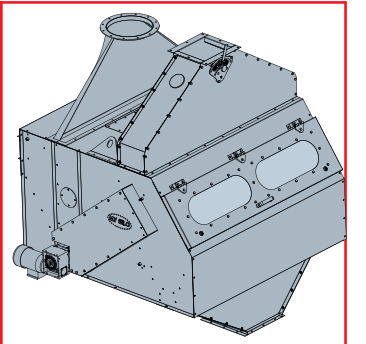
Ayarlanabilir Ürün Girişi



Eğim Ayarı



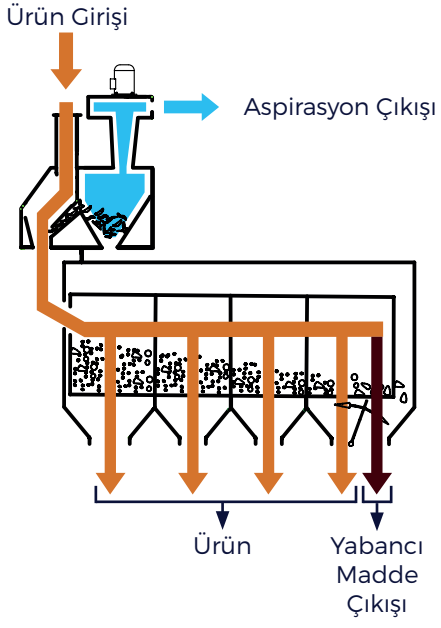
Ürün Ayırma Perdesi



Hava Kanalı

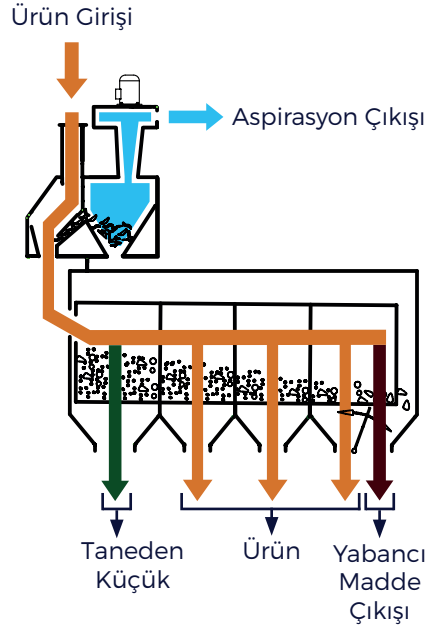
TEMİZLEME PROSELERİ

Ön Temizleme



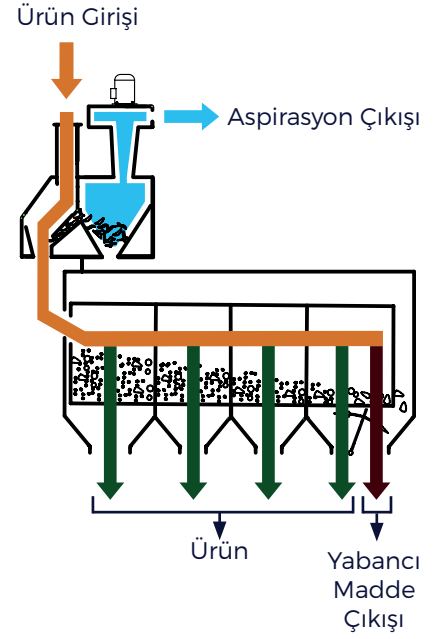
Taneden büyük yabancı cisimler ayrılarak ön temizleme işlemi yapılır.

Temizleme



Ön temizleme işleminden farklı olarak; ilk elek, taneden ince küçük yabancı maddeleri (toprak, kırık tane) temizler.

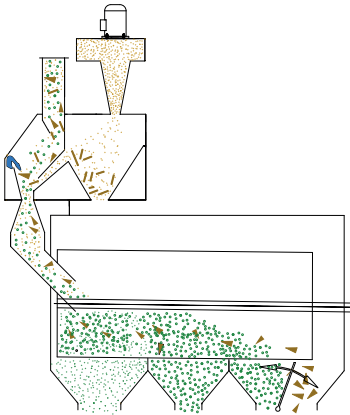
Sınıflandırma



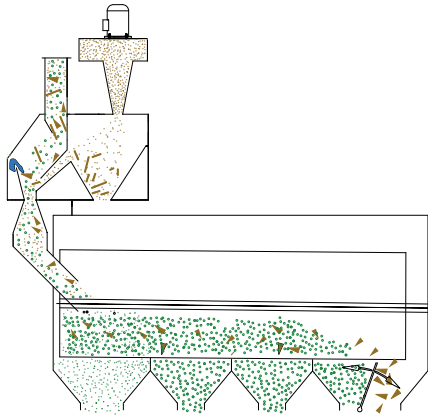
Farklı geometrilerde ve çaplarda elekler kullanılarak ürün sınıflandırma işlemi gerçekleştirilir.

AKIŞ DİYAGRAMLARI

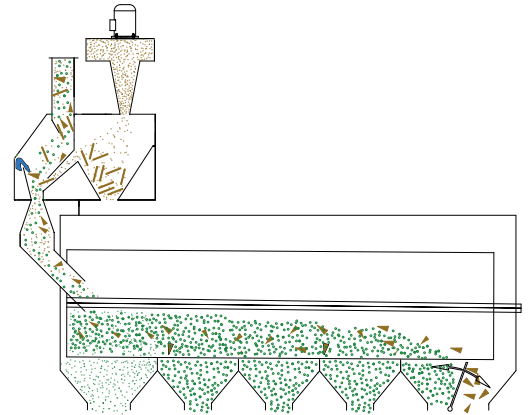
T3-12

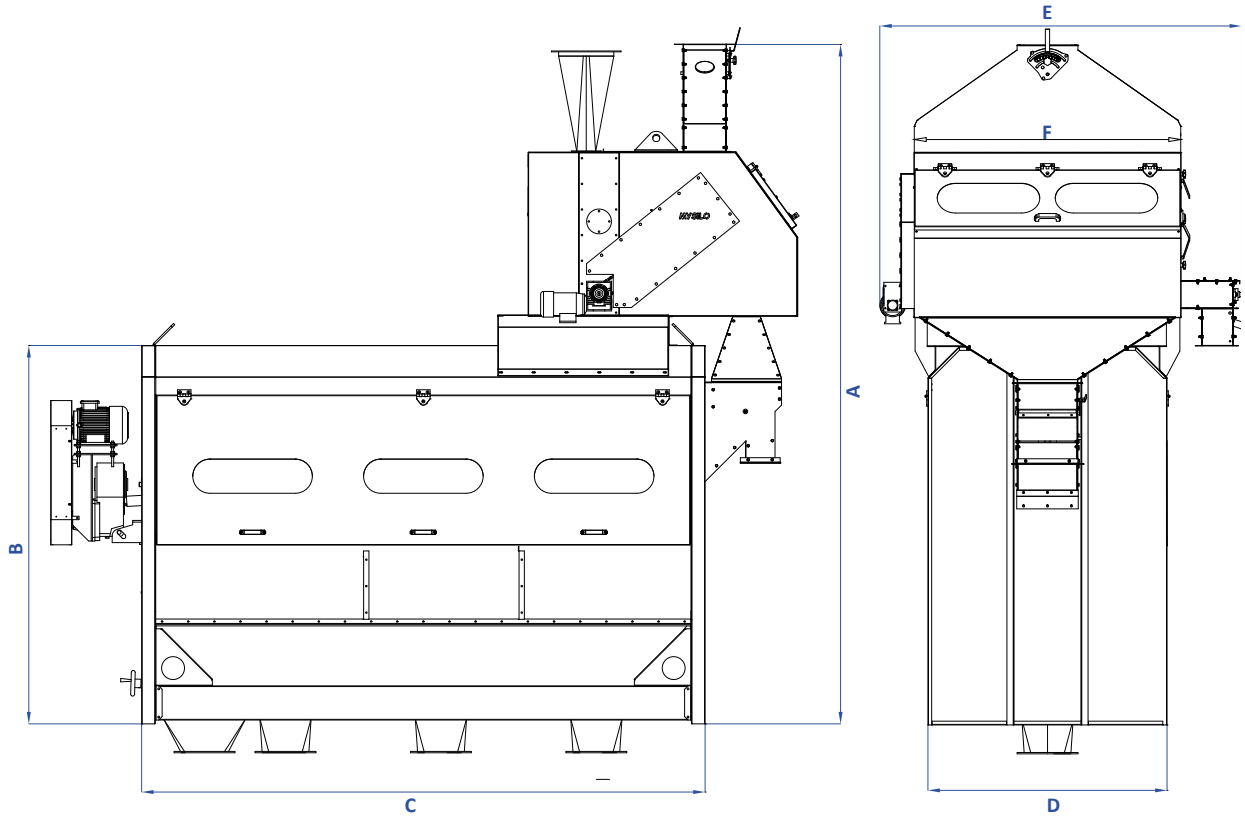


T4-12 / T4-16



T5-12





Teknik Özellikler

Model	Kapasite (t/s)	Elek Sayısı	Elek Alanı (m ²)	Ana Motor (kW)	Aspirasyon Motor (kW)	Helezon Motor (kW)	Ağırlık (kg)	Hacim (m ³)	Tambur Çapı (mm)
C-T312	50	3	9	3,00	4,00	0,75	2.162	24	1.200
C-T412	100	4	12	4,00	5,50	0,75	2.400	29	1.200
C-T512	150	5	15	5,50	5,50	0,75	2.550	35	1.200
C-T416	200	4	18	5,50	7,50	0,75	3.350	30	1.600
C-T516	300	5	25	11,00	11,00	0,75	2.650	37	1.600

Ölçü Tablosu

Model	A	B	C	D	E	F
C-T312	3.980	2.215	3.300	1.400	2.115	1.560
C-T412	3.980	2.215	4.200	1.400	2.115	1.560
C-T512	3.980	2.215	5.120	1.400	2.115	1.560
C-T416	4.300	2.700	4.200	1.400	2.115	1.560
C-T516	4.300	2.750	6.030	1.400	2.115	1.560

- Genel boyutlardır.
- Tabloda belirtilen kapasiteler, 769 kg/m³ yoğunlukta, %14 nem ve %2 kirlilik değerlerindeki buğday ön temizlemesi için verilen maksimum değerlerdir.
- Ön temizleme kapasiteleri ve temizleme oranları, eleklerin ölçüsüne ve tahılın kirliliğine göre değişiklik gösterir.
- Mysilo teknik özellikleri değiştirme hakkına sahiptir.

SPO.KTLG.30/00/21.12.2022