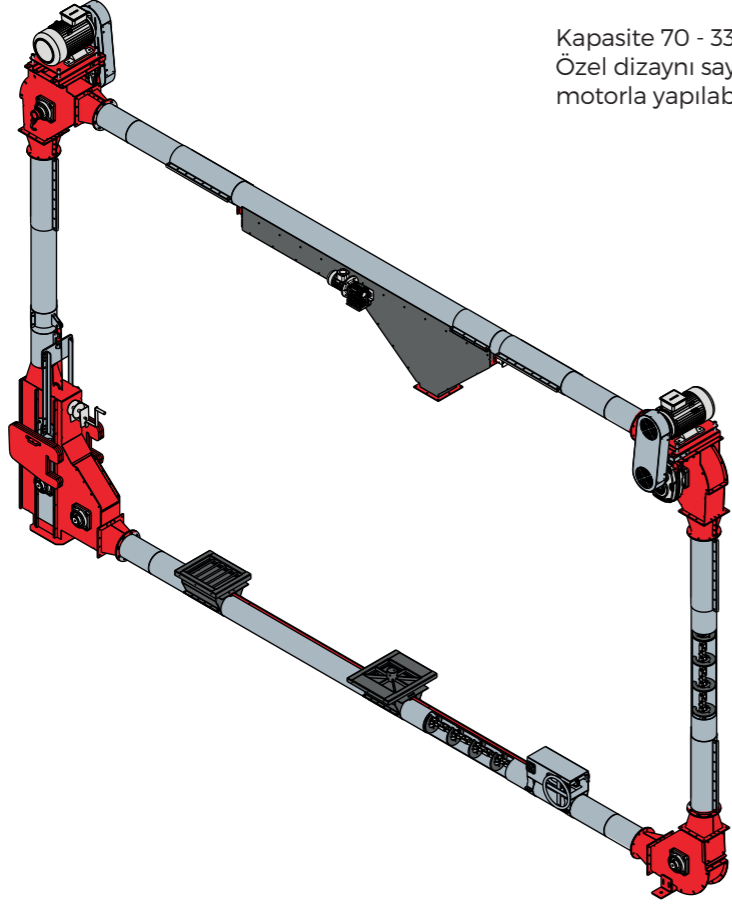
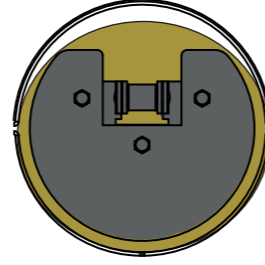


TÜP KONVEYÖR

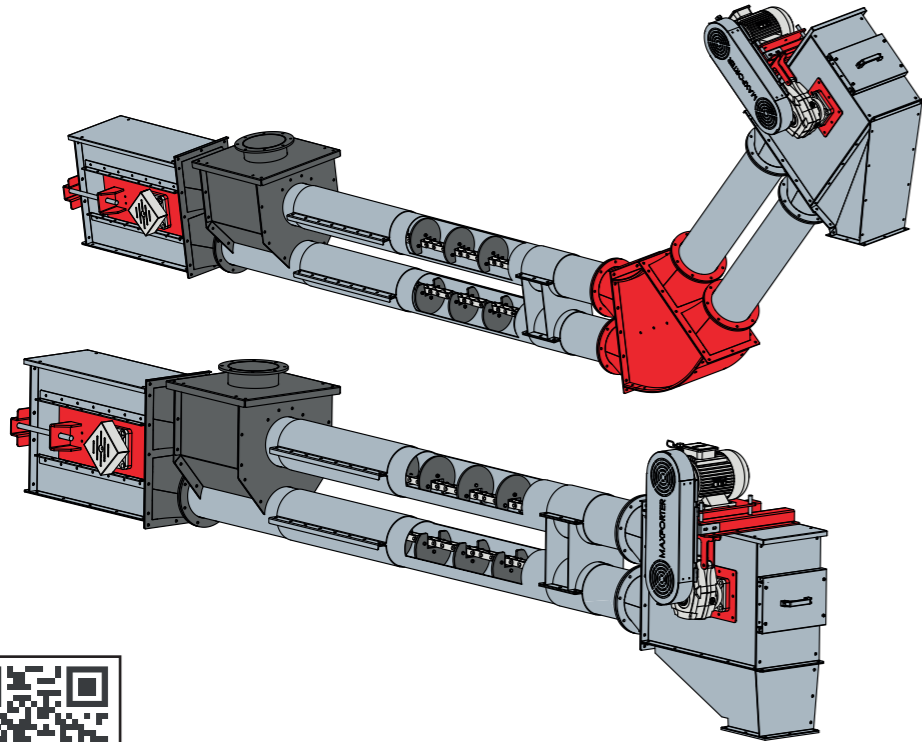
L MODEL



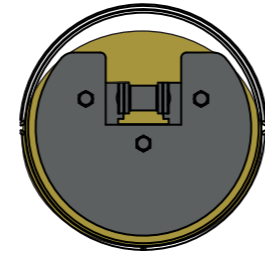
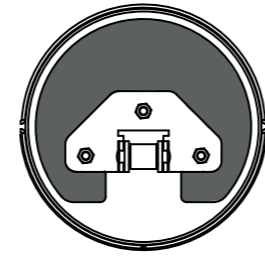
Kapasite 70 - 330 m³/saat.
Özel dizaynı sayesinde dolum ve boşaltım tek motorla yapılabilmektedir.



D MODEL



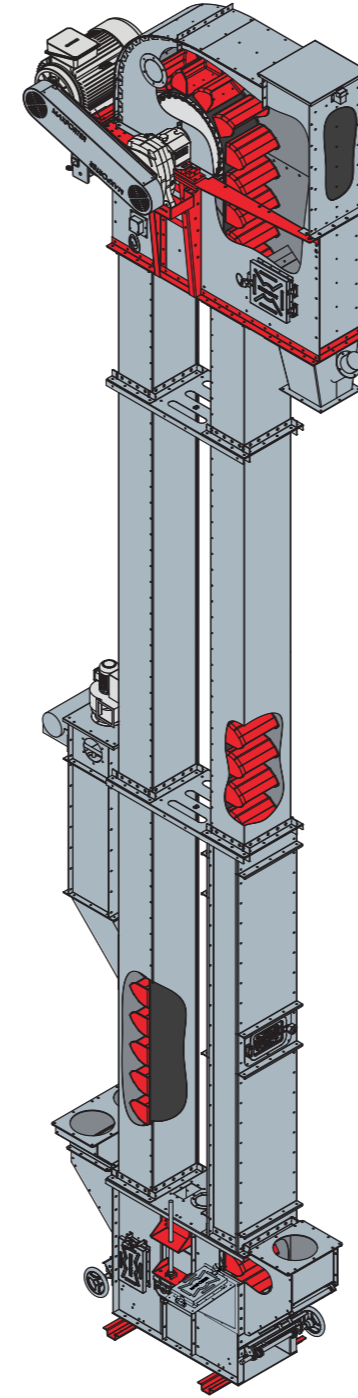
Kapasite 70 - 330 m³/saat.
Farklı açı ve eğimlerde özel dizaynlar yapılabilmektedir.



ELEVATÖR

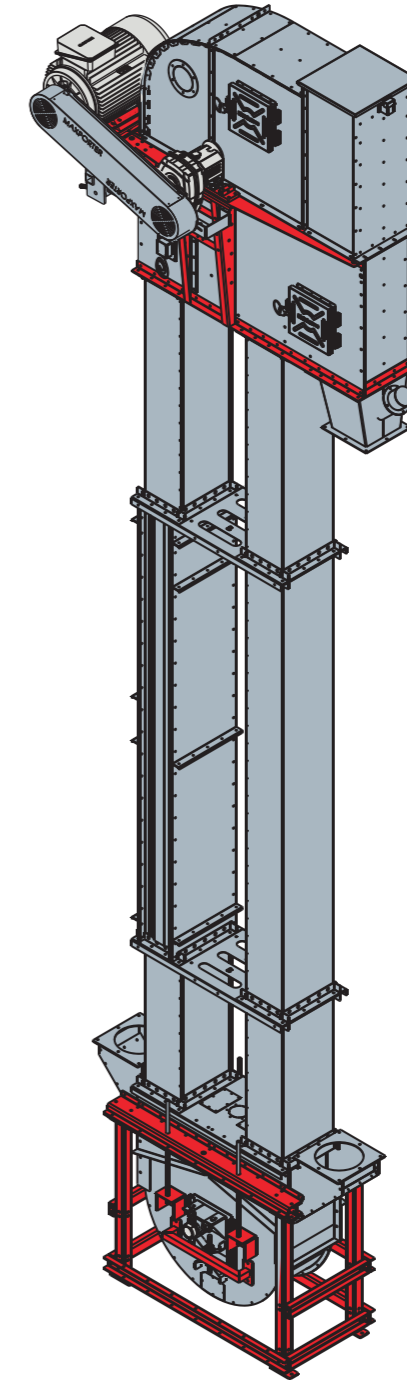
S MODEL

Kapasite 33 - 390 m³/saat.



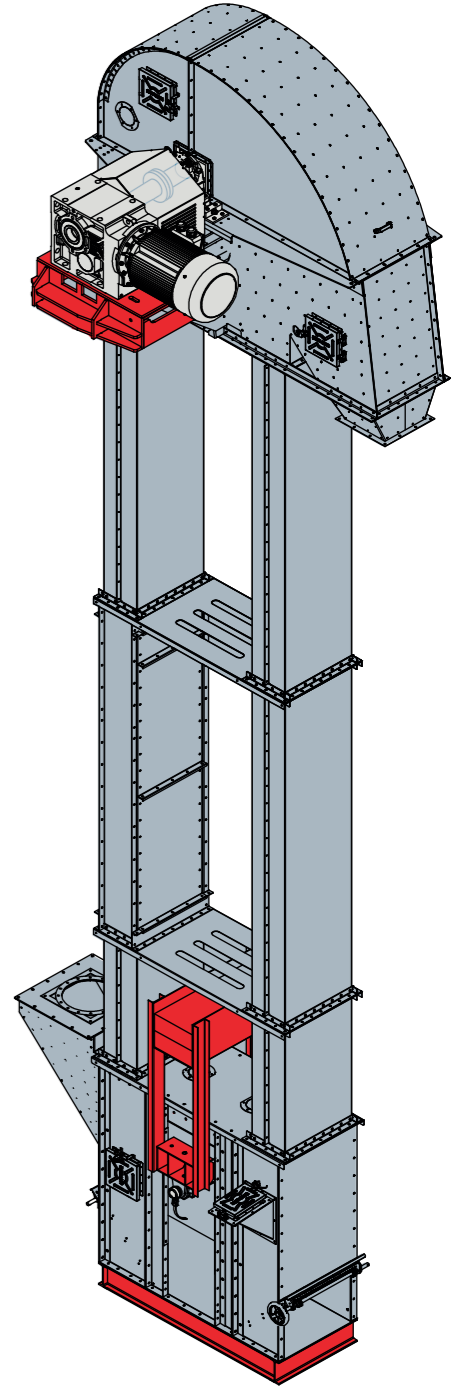
SC MODEL

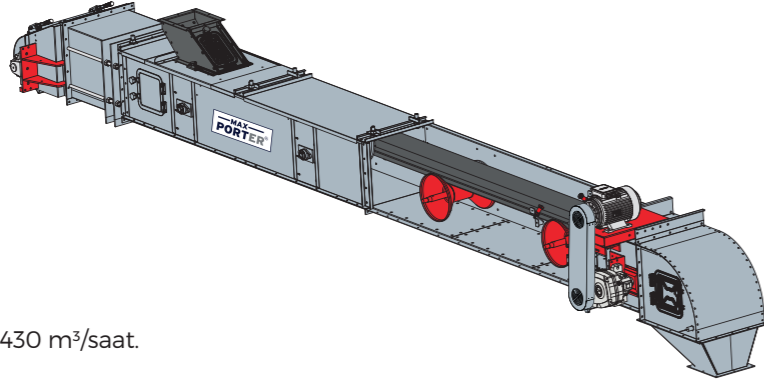
Kapasite 33 - 260 m³/saat.
Özel dizayn edilmiş alt başlığı sayesinde içerisinde ürün kalmamaktadır.



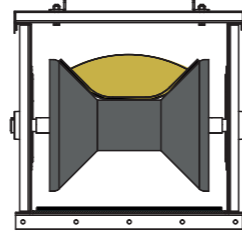
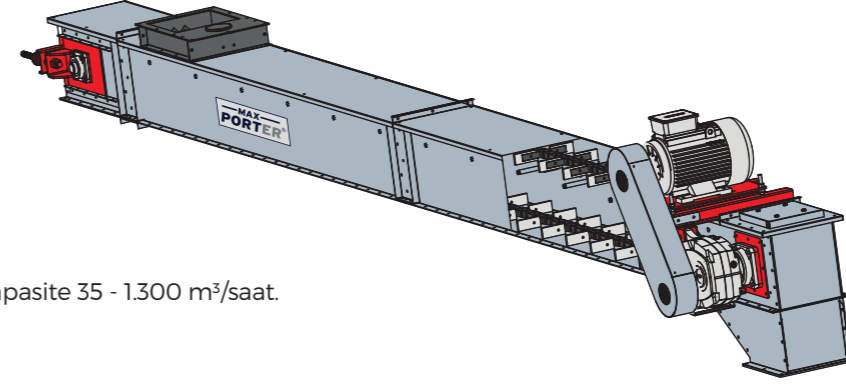
H MODEL

Kapasite 390 - 1.560 m³/saat.

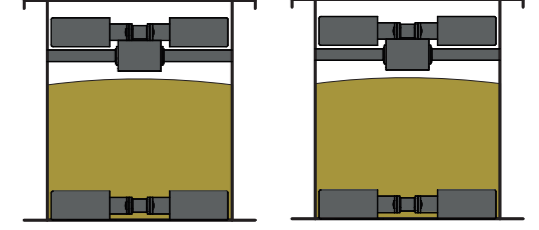


BANT KONVEYÖR**K MODEL**

Kapasite 104 - 1.430 m³/saat.

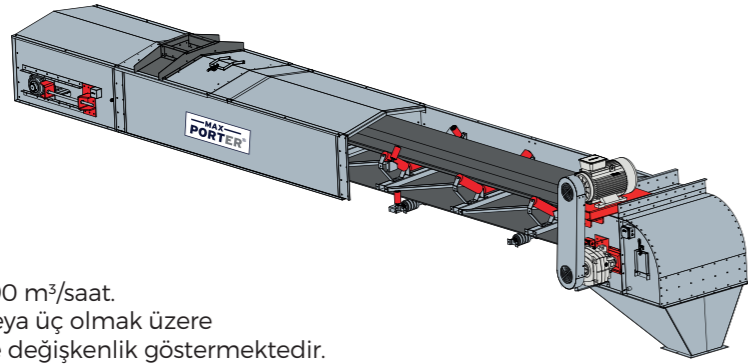
**ZİNCİRLİ KONVEYÖR****F - H MODEL**

Kapasite 35 - 1.300 m³/saat.

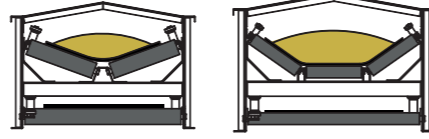


F Model
Kapasite:
35-300 m³/s

H Model
Kapasite:
300-1.300 m³/s

R MODEL

Kapasite 52 - 390 m³/saat.
Rulo sayısı iki veya üç olmak üzere kapasiteye göre değişkenlik göstermektedir.

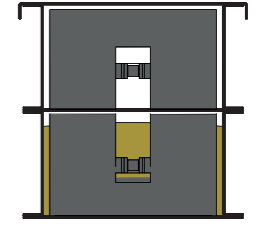
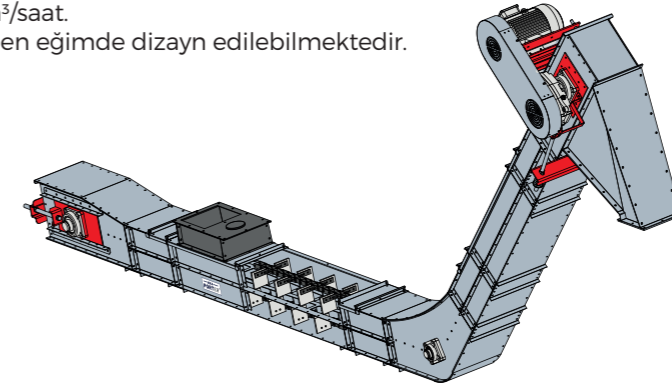
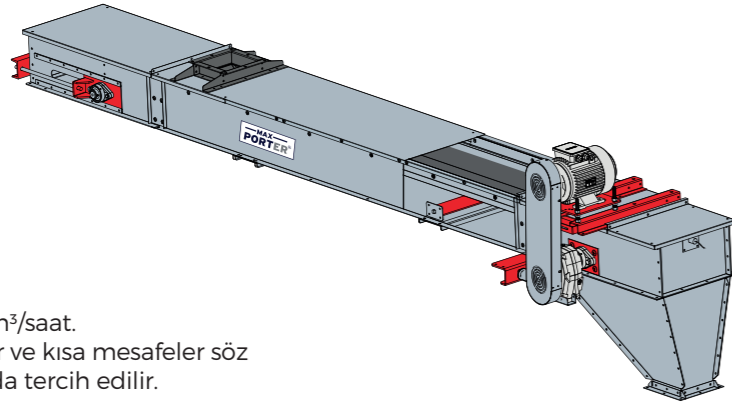


2R Model
Kapasite :
52-182 m³/s

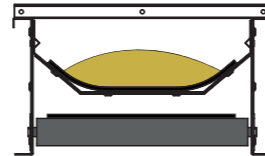
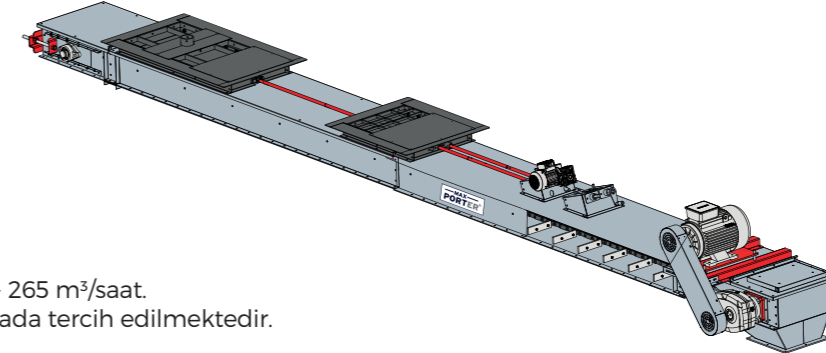
3R Model
Kapasite:
143-390 m³/s

S MODEL

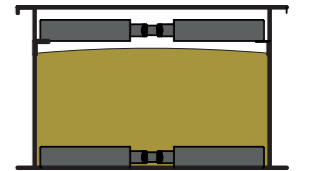
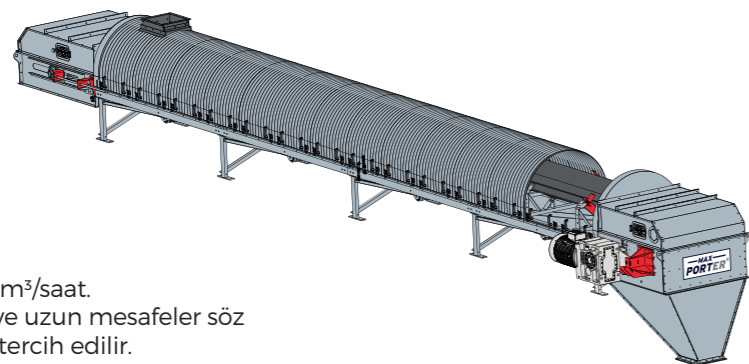
Kapasite 35 - 395 m³/saat.
İhtiyaca göre istenilen eğimde dizayn edilebilmektedir.

**V MODEL**

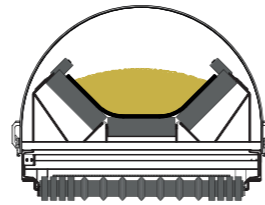
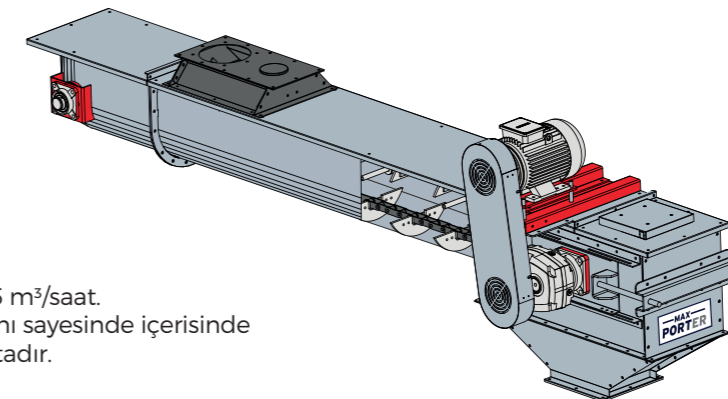
Kapasite 10 - 78 m³/saat.
Düşük kapasiteler ve kısa mesafeler söz konusu olduğunda tercih edilir.

**C MODEL**

Kapasite 35 - 265 m³/saat.
Silo boşaltmada tercih edilmektedir.

**U MODEL**

Kapasite 520 - 1.691 m³/saat.
Yüksek kapasiteler ve uzun mesafeler söz konusu olduğunda tercih edilir.

**U MODEL**

Kapasite 35 - 265 m³/saat.
U tipi kasa dizaynı sayesinde içerisinde ürün kalmamaktadır.

