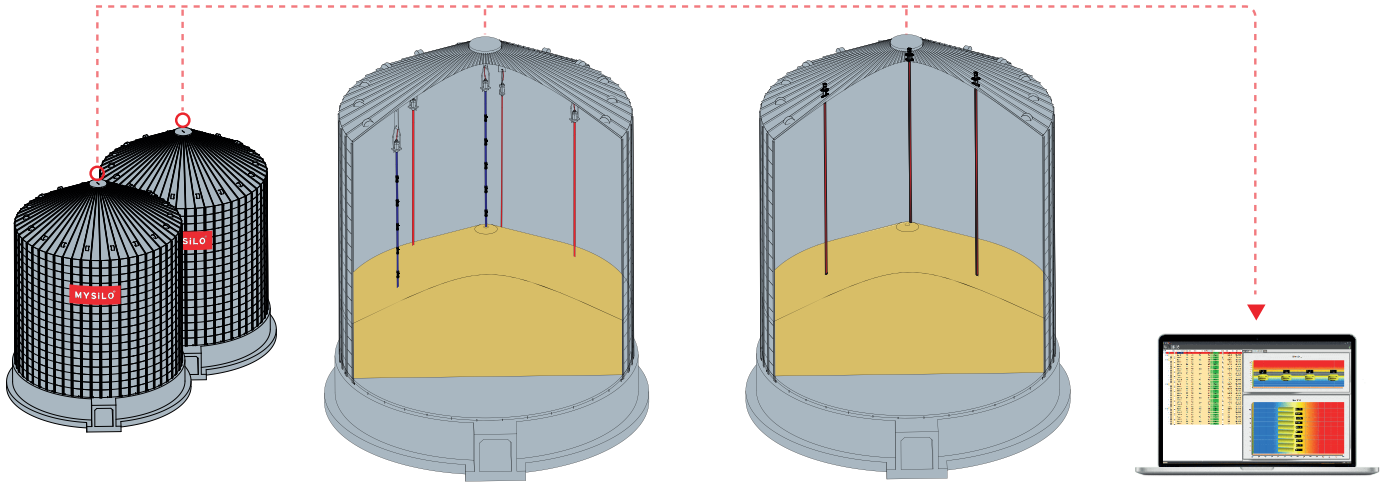


Depolanan tahıl sürekli küf aktivitesi ve böcek istilası tehlikesi ile karşı karşıyadır. Sağlıklı ürün muhafazası için silo içindeki sıcaklığın ve nem içeriğinin kontrol altında tutulması gerekir.

Güvenli depolama, tahılın herhangi bir bozulma veya kalite kaybı olmaksızın daha uzun süre depolanmasını ifade eder. Depolanan tahıl, depolama süresi boyunca fiziksel ve kimyasal olarak değişir. Taze hasat edilmiş tahıl genellikle daha yüksek nem ve sıcaklık seviyelerinde solunum yapar ve ek ısı ve nem üretir, bu da sıcak nokta gelişimine, küf oluşumuna, mikotoksin gelişimine ve depolamada tahıl bozulmasına yol açar. Kuru, soğuk ve temiz tahıl, dikkatli nem ve sıcaklık izleme ve uygun tahıl depolama yönetimi uygulamalarıyla daha uzun süreler boyunca güvenle saklanabilir.

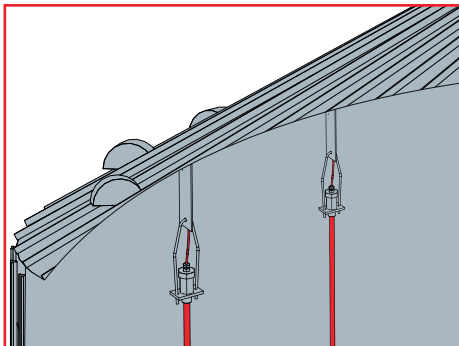
CE (European Conformity) sertifikasına ve IP 66 koruma sınıfına sahip sıcaklık ve nem görüntüleme sistemleri Mysilo tarafından özel dizayn edilmiştir. Sıcaklık ve nem görüntüleme sistemleri, tahılınızın durumu hakkında kesin gerçek zamanlı bilgiler sağlayan ileri teknoloji araçlarıyla tahılınızın değerini optimize etmenizi sağlar.

Küf, akarlar, böcekler ve mikropların oluşmasını önlemenizi ve depolanan tahılınızda en iyi verimi elde etmenize yardımcı olur. Teknolojimiz, depolanan tahıl koşullarını mümkün olan en iyi pazar avantajıyla tam olarak izleme ve kontrol etme yeteneği sağlar.

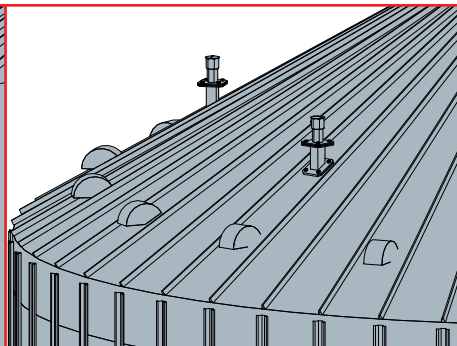


## ÜRÜN ÖZELLİKLERİ

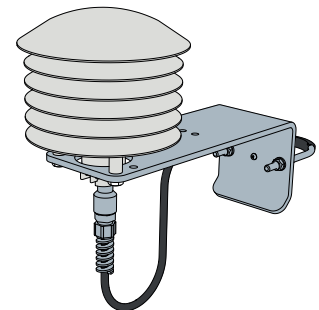
- 0 ~ 100% Relatif Nem Ölçüm Aralığı
- $\pm 3.5\%$  Relatif Nem Ölçüm Hassasiyeti
- $40^{\circ}\text{C} \sim +85^{\circ}\text{C}$  Sıcaklık Ölçüm Aralığı
- $\pm 0,5^{\circ}\text{C}$  ( $-10^{\circ}\text{C} \sim 85^{\circ}\text{C}$ ) Sıcaklık Ölçüm Hassasiyeti
- Zırlı Çelik Burgulu 3.000 Kg Mukavemete Kadar Dayanıklı
- Kolay Montaj
- Düşük Enerji Tüketimi
- Geçmişe Dönük Raporlama
- Tahıl Sıcaklık ve Nem Değişimlerine Göre Alarm
- Zaman Ayarlı Otomatik Ölçüm ve Mail Raporlama
- Dış Ortam Hava Sıcaklığı ve Nem Ölçümleri ile EMC
- Sürekli Tahıl Sıcaklığı, Nem Ölçümleri ve EMC
- Kesintisiz ve Güvenli Haberleşme
- Dil Desteği- Manuel ya da Planlı Tarama Modu
- 3D Grafik Görüntü
- Zamanlayıcı (gün/ay/yıl) Çalıştırma Özelliği
- USB 2.0 / 3.0 Desteği
- Windows 32 / 64 Bit Desteği



İçten Montaj Askı Aparatı



Dıştan Montaj Askı Aparatı



Meteoroloji İstasyonu

| Model | Çap (m) | Toplam Prob Sayısı<br>/<br>Nem Ölçüm Prob Sayısı | Yerleşim |
|-------|---------|--|----------|
| < 09  | Ø8,25   | 1 / 1  |          |
| 09    | Ø8,25   | 3 / 1  |          |
| 10    | Ø9,17   | 3 / 1  |          |
| 11    | Ø10,08  | 3 / 1  |          |
| 12    | Ø11,00  | 3 / 1  |          |
| 13    | Ø11,92  | 3 / 1  |          |
| 14    | Ø12,83  | 4 / 2  |          |
| 16    | Ø14,67  | 5 / 2  |          |
| 18    | Ø16,50  | 7 / 2  |          |
| 20    | Ø18,33  | 8 / 2  |          |

| Model | Çap (m) | Toplam Prob Sayısı<br>/<br>Nem Ölçüm Prob Sayısı | Yerleşim |
|-------|---------|--|----------|
| 22    | Ø20,17  | 9 / 2  |          |
| 24    | Ø22,00  | 11 / 2   |          |
| 25    | Ø22,92  | 12 / 2   |          |
| 26    | Ø23,84  | 12 / 2   |          |
| 28    | Ø25,67  | 12 / 3   |          |
| 30    | Ø27,50  | 19 / 3   |          |
| 35    | Ø32,09  | 20 / 3   |          |
| 40    | Ø36,67  | 24 / 3   |          |
| 45    | Ø41,25  | 27 / 3   |          |

- Prob sayıları ve yerleşimi tabloda tavsiye edildiği gibidir. Farklı yerleşim ve sayılarda istenmesi durumunda Mysilo mühendislik birimi ile irtibata geçiniz.
- Sensörler arası mesafe standart olarak 2,5 metredir.
- Sıcaklık ölçüm probu kırmızı renk, nem ölçüm probu mavi renk ile gösterilmiştir.