

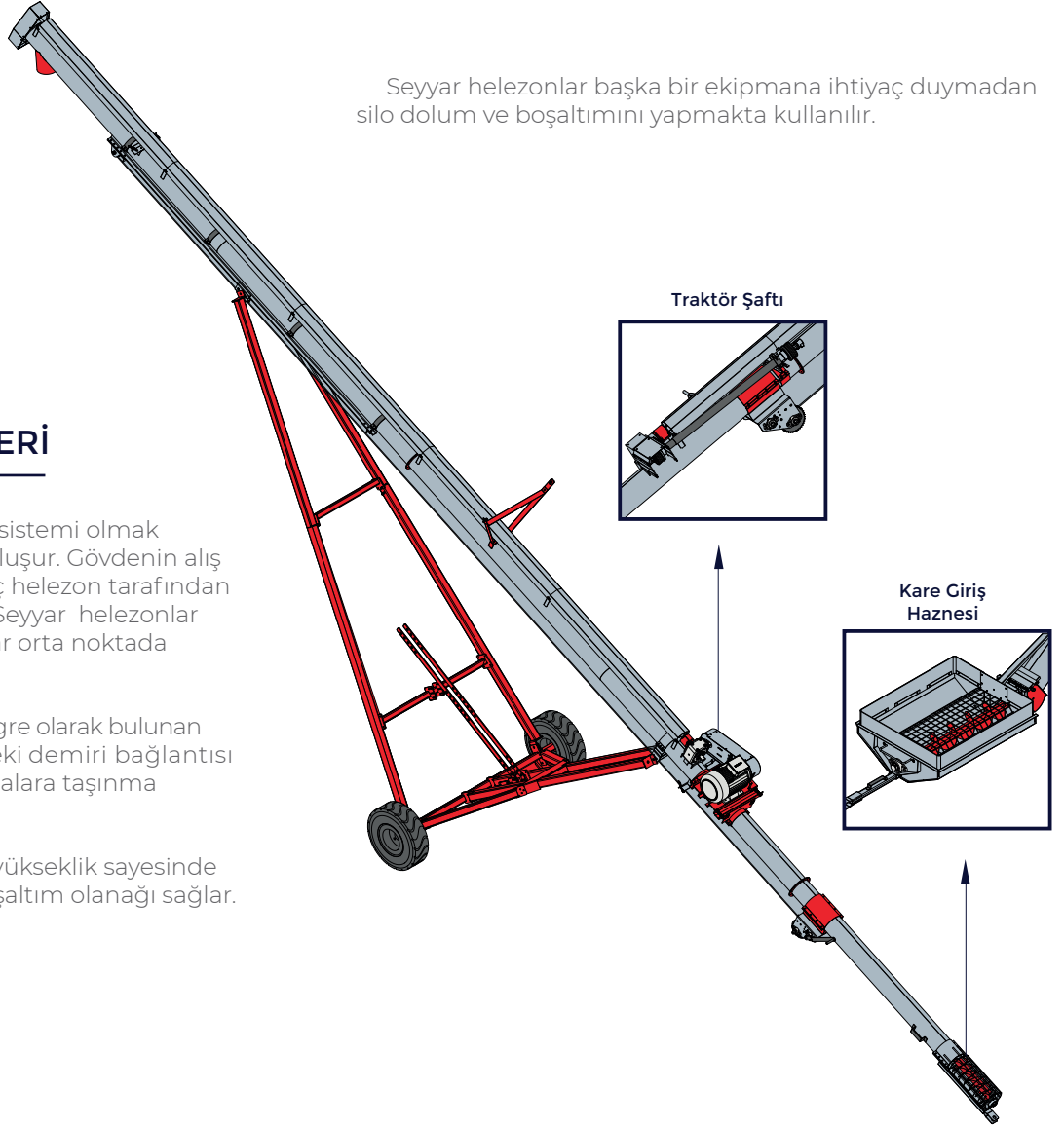
Seyyar helezonlar başka bir ekipmana ihtiyaç duymadan silo dolum ve boşaltımını yapmakta kullanılır.

ÜRÜN ÖZELLİKLERİ

Gövde, ayaklar, tahrik sistemi olmak üzere 3 ana bölümden oluşur. Gövdenin alış kısmından giren ürün, iç helezon tarafından döküş haznesine iletilir. Seyyar helezonlar üstten milli olup motorlar orta noktada konumlandırılmıştır.

Seyyar helezona entegre olarak bulunan teker mekanizması ve çeki demiri bağlantısı sayesinde istenilen noktalara taşınma özelliğine sahiptir.

Ayarlanabilir açı ve yükseklik sayesinde geniş ölçü aralığında boşaltım olanağı sağlar.

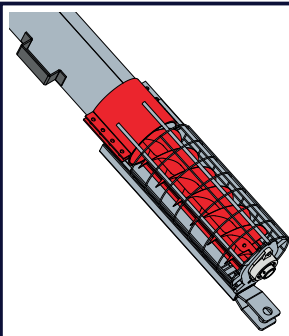


STANDART EKİPMANLAR:

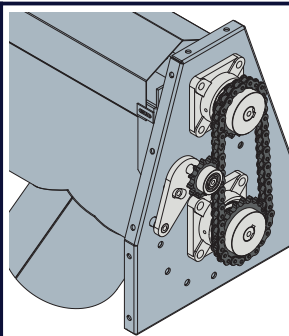
- Kayış Kasknak Mekanizması
- Kayış Gerdirme Mekanizması
- Manuel Helezon Kaldırma Aparatı
- Giriş ve Döküş Haznesi
- UCF, UCP, UCFL Yatak
- Toz Sızdırmaz Keçe

OPSİYONEL EKİPMANLAR:

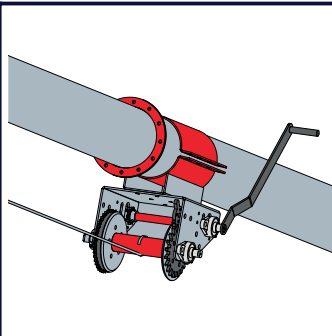
- Traktör Şaftlı Tahrik
- Benzin Motorlu Tahrik Sistemi
- Elektrik Motorlu Helezon Kaldırma Aparatı
- Kendinden Yağlamalı Ahşap Yataklar
- Poli veya Sac Esnek, 5 Bölmeli Döküş Ağzı
- Kare Giriş Haznesi
- Poli ve Sac Giriş Haznesi
- Ledli Çalışma Işıkları
- Kendinden Tahrikli Hidro Motorlu Tekerlekler



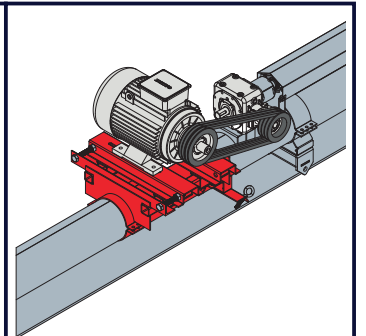
Ürün Giriş



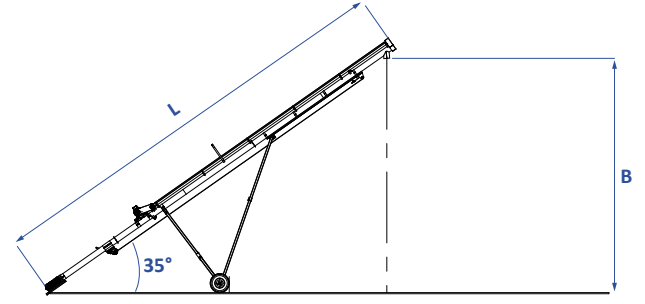
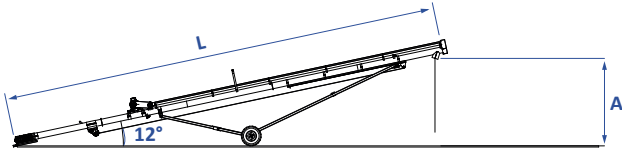
Zincir-Dişli Aktarma



Halat Mekanizması



Tahrik



Teknik Özellikler

Model	Kapasite (m ² /s)	Motor Gücü (kW)	Boru Çapı	L	A	B
AT-ME16809	56	3	168	9.000	1.700	4.900
AT-ME16812	56	3	168	12.000	2.300	6.600
AT-ME16815	56	4	168	15.000	3.000	8.380
AT-ME16818	56	7,5	168	18.000	3.500	10.100
AT-ME21909	105	4	219	9.000	1.700	4.900
AT-ME21912	105	7,5	219	12.000	2.300	6.600
AT-ME21915	105	11	219	15.000	3.000	8.380
AT-ME21918	105	15	219	18.000	3.500	10.100
AT-ME21921	105	15	219	21.000	3.500	11.800
AT-ME21924	105	18,5	219	24.000	3.650	13.540
AT-ME27309	169	7,5	273	9.000	1.700	4.900
AT-ME27312	169	11	273	12.000	2.300	6.600
AT-ME27315	169	15	273	15.000	3.000	8.380
AT-ME27318	169	18,5	273	18.000	3.500	10.100
AT-ME27321	169	22	273	21.000	3.500	11.800
AT-ME32309	274	11	323	9.000	1.700	4.900
AT-ME32312	274	15	323	12.000	2.300	6.600
AT-ME32315	274	18,5	323	15.000	3.000	8.380
AT-ME32318	274	22	323	18.000	3.500	10.100
AT-ME32321	274	22	323	21.000	3.500	11.800
AT-MT16809	56	-	168	9.000	1.700	4.900
AT-MT16812	56	-	168	12.000	2.300	6.600
AT-MT16815	56	-	168	15.000	3.000	8.380
AT-MT16818	56	-	168	18.000	3.500	10.100
AT-MT21909	105	-	219	9.000	1.700	4.900
AT-MT21912	105	-	219	12.000	2.300	6.600
AT-MT21915	105	-	219	15.000	3.000	8.380
AT-MT21918	105	-	219	18.000	3.500	10.100
AT-MT21921	105	-	219	21.000	3.500	11.800
AT-MT21924	105	-	219	24.000	3.650	13.540
AT-MT27309	169	-	273	9.000	1.700	4.900
AT-MT27312	169	-	273	12.000	2.300	6.600
AT-MT27315	169	-	273	15.000	3.000	8.380
AT-MT27318	169	-	273	18.000	3.500	10.100
AT-MT27321	169	-	273	21.000	3.500	11.800

- Ölçüler mm cinsinden verilmiştir.

- Tablolardaki veriler yaklaşık değerlerdir.

- Maxporter teknik özellikleri değiştirme hakkına sahiptir.