

Tahıllarınızı siloda depoladığınız süre boyunca sağlıklı şekilde korumak, depolama sistemi için en önemli unsurdur. Mysilo fanları depolama sisteminizde kaliteli havalandırma yapmak, maliyetleri düşürmek ve performansı artırmak için tasarlanmıştır. Santrifüjlü fanlar yüksek devirli (2950d/dk) ve düşük devirli (1450 d/dk) olmak üzere iki modelde dizayn edilmiştir.

ÜRÜN ÖZELLİKLERİ

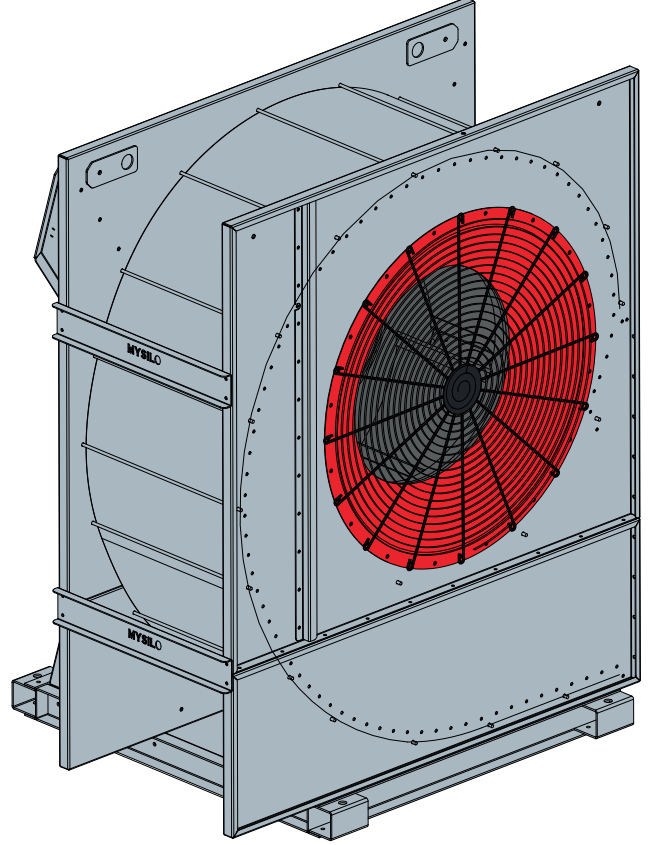
Fan Kasası-Tüm santrifüjlü fanlar dayanıklılığı ve korozyona karşı ömrünü artırmak için kasası tamamen galvanizli sacdan üretilmektedir.

Motor - Tamamen kapalı, soğutucu bir pervane ile dış yüzeyden soğutulur. Doğrudan motor tahriki daha fazla verimlilik ve daha az bakım yapılmasını sağlamaktadır. Tüm santrifüjlü fanlar için standarttır.

Türbin - Dinamik olarak dengeli olup sürekli kaynaklı, hava performansını en üst düzeye çıkartmak için backward curved yapısına sahiptir.

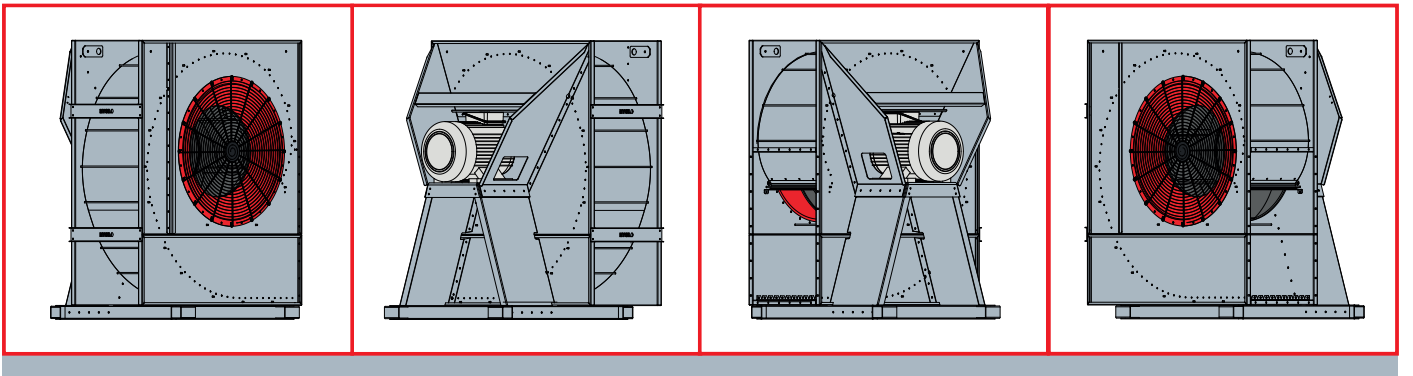
Hava Giriş Haznesi -Santrifüjlü fan türbinine daha iyi hava akışı sağlamak için özel tasarlanmıştır. Korozyona karşı dayanımı artırmak için galvanizli çelik üzerine toz boya uygulanmaktadır.

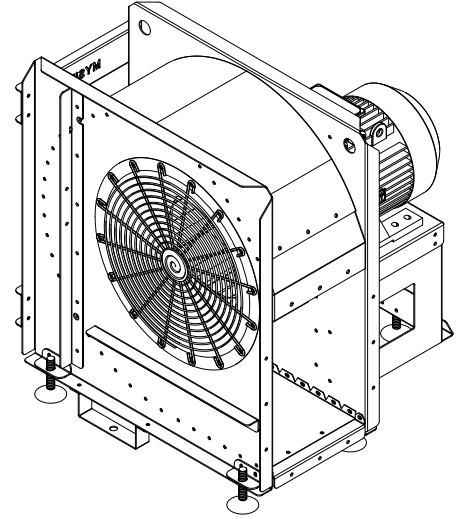
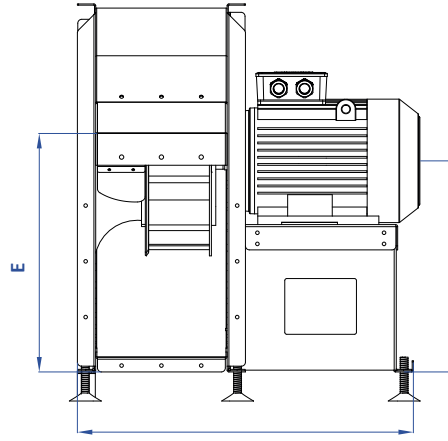
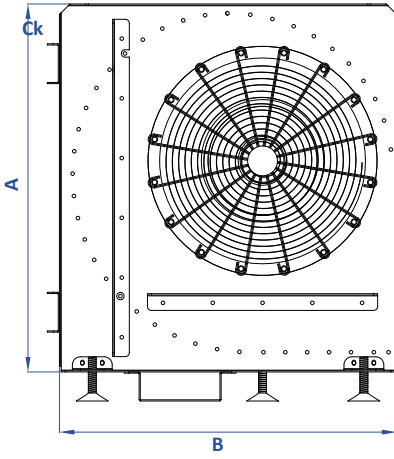
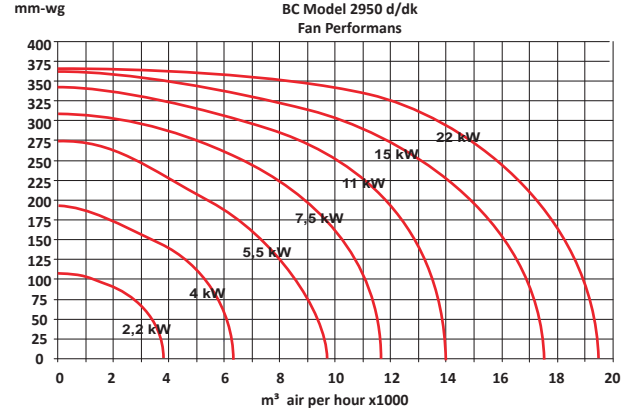
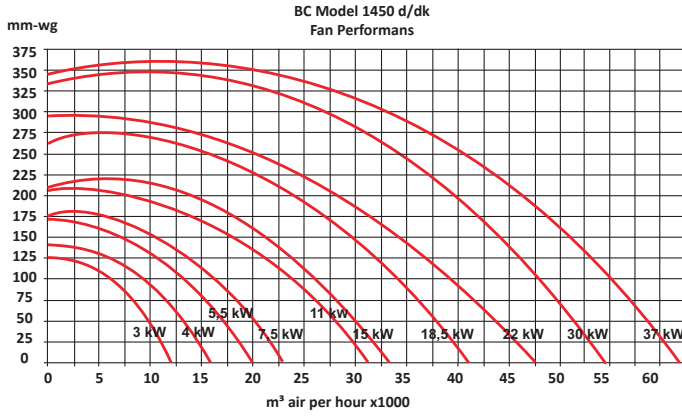
Hava Giriş Izgarası- Herhangi bir yabancı madde girişini ve oluşabilecek iş kazalarını önlemek için, fanın ön kısmı ızgara ile kapatılmıştır.



OPSİYONEL EKİPMANLAR:

- Hava Giriş Kapağı
- Siloya Bağlantı Adaptörü
- Kumanda Panosu
- Motor Muhafazası
- Fan Sehpası





Ölçü Tablosu (1450 d/dk)

Model	HP	A	B	C	D	E
F-BC5L04	4	1.255	1.084	750	735	840
F-BC5L05	5,5	1.260	1.084	790	735	840
F-BC5L07	7,5	1.445	1.170	855	880	940
F-BC5L10	10	1.445	1.170	715	880	940
F-BC5L15	15	1.550	1.340	1.040	940	1.030
F-BC5L20	20	1.550	1.340	1.080	940	1.030
F-BC5L25	25	1.790	1.420	1.260	1.085	1.200
F-BC5L30	30	1.790	1.420	1.260	1.085	
F-BC5L40	40	2.000	1.625	1.340	1.200	
F-BC5L50	50	2.000	1.625	1.410	1.200	

Ölçü Tablosu (2950 d/dk)

Model	HP	A	B	C	D	E
F-BC5H02	2	615	555	410	330	200
F-BC5H03	3	765	645	545	448	300
F-BC5H05	5,5	765	645	605	448	400
F-BC5H07	7,5	935	735	695	560	
F-BC5H10	10	935	735	750	560	
F-BC5H15	15	1.044	850	826	645	500
F-BC5H20	20	1.044	850	875	645	500

* Genel boyutlardır.

* Mysilo teknik özellikleri değiştirme hakkına sahiptir.

* Ölçüler mm cinsinden verilmiştir.