

Tahıllarınızı siloda depoladığınız süre boyunca sağlıklı şekilde korumak, depolama sistemi için en önemli unsurdur. Mysilo fanları depolama sisteminizde kaliteli havalandırma yapmak, maliyetleri düşürmek ve performansı artırmak için tasarlanmıştır. Santrifüjlü fanlar yüksek devirli (2950d/dk) ve düşük devirli (1450 d/dk) olmak üzere iki şekilde dizayn edilmiştir.

## ÜRÜN ÖZELLİKLERİ

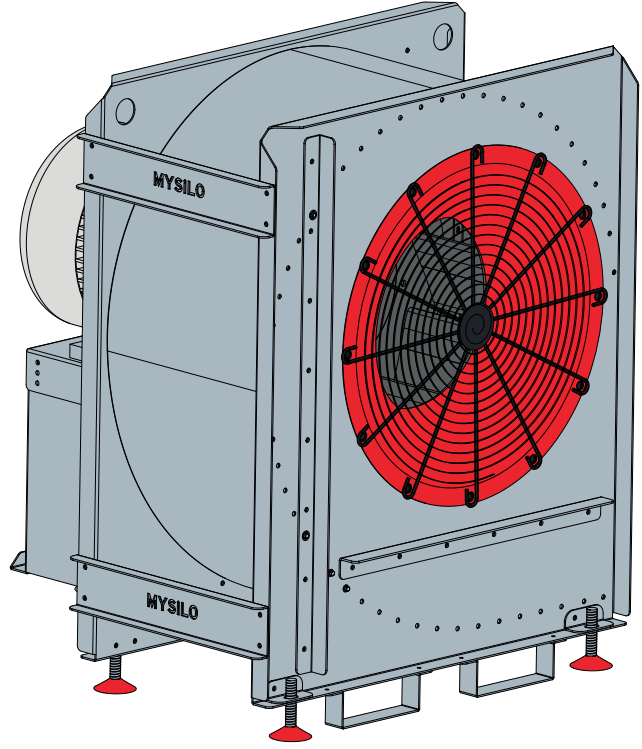
**Fan Kasası**-Tüm santrifüjlü fanlar dayanıklılığı ve korozyona karşı ömrünü artırmak için kasası tamamen galvanizli sacdan üretilmektedir.

**Motor** - Tamamen kapalı, soğutucu bir pervane ile dış yüzeyden soğutulur. Doğrudan motor tahriki daha fazla verimlilik ve daha az bakım yapılmasını sağlamaktadır. Tüm santrifüjlü fanlar için standarttır.

**Türbin** - Dinamik olarak dengeli olup sürekli kaynaklı, hava performansını en üst düzeye çıkartmak için airfoil kanat yapısına sahiptir.

**Hava Giriş Haznesi** -Santrifüjlü fan türbinine daha iyi hava akışı sağlamak için tasarlanmıştır. Daha iyi korozyon koruması için galvanizli çelik üzerine toz boya uygulanmaktadır.

**Hava Giriş Izgarası** - Herhangi bir yabancı madde girişini ve oluşabilecek iş kazalarını önlemek için, fanın ön kısmı izgara ile kapatılmıştır.

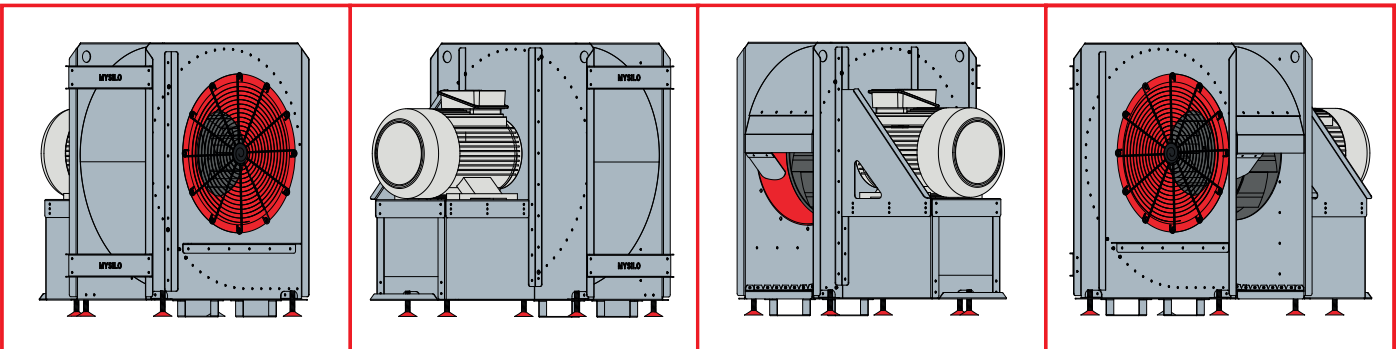


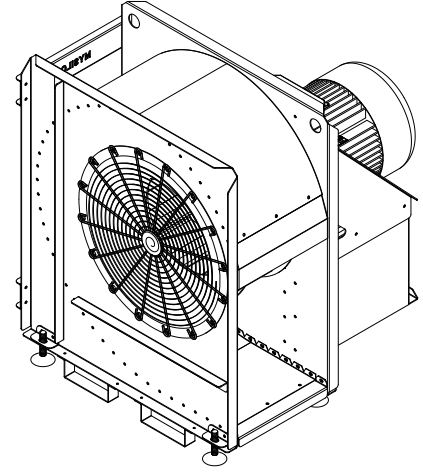
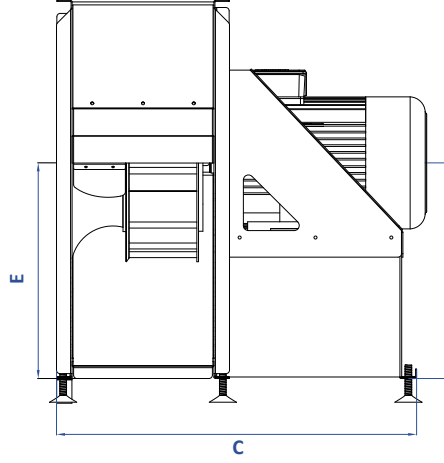
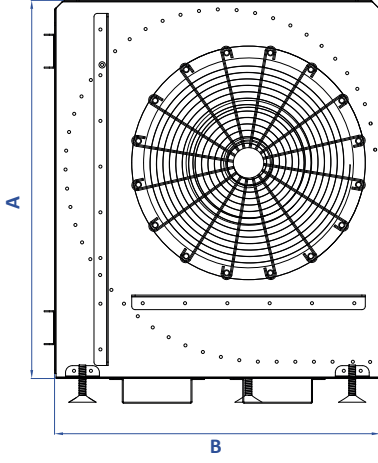
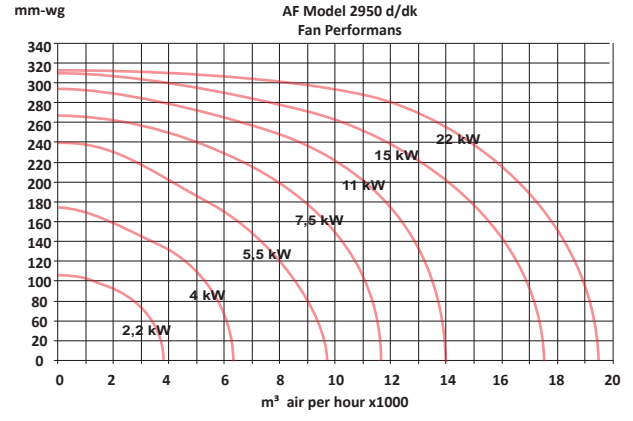
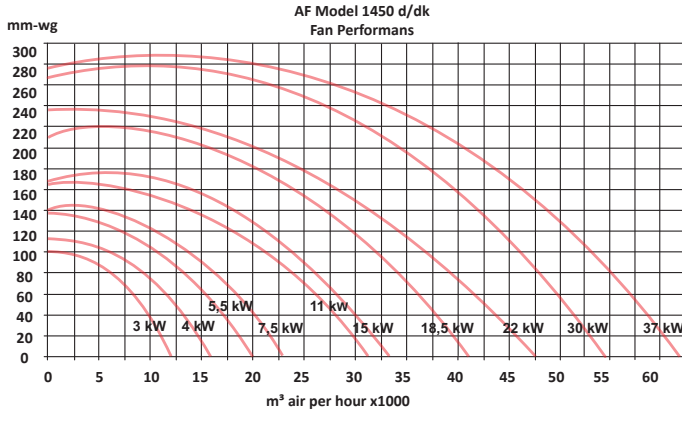
## STANDART EKİPMANLAR:

- Fan Kasası
- Türbin
- Hava Giriş Haznesi
- Ayarlanabilir Ayaklar
- Hava Giriş Izgarası

## OPSİYONEL EKİPMANLAR:

- Hava Giriş Kapağı
- Bağlantı Adaptörü
- Açma - Kapama Kontrol Panosu
- Motor Muhafazası
- Fan Sehpası





### Teknik Bilgiler (1450 - 1750 d/d)

Model	HP	A (mm)	B (mm)	C (mm)	D (mm)	E (mm)
F-AF5L04	4	1.117	962	782	637	600
F-AF5L05	5	1.233	1.067	881	704	692
F-AF5L07	7	1.233	1.067	976	704	692
F-AF5L10	10	1.346	1.166	981	765	758
F-AF5L15	15	1.346	1.166	1.017	765	758
F-AF5L20	20	1.496	1.284	1.154	846	844
F-AF5L25	25	1.496	1.284	1.212	846	844
F-AF5L30	30	1.635	1.416	1.211	920	844
F-AF5L40	40	1.635	1.416	1.257	920	844
F-AF5L50	50	1.635	1.416	1.285	920	844

### Teknik Bilgiler (2950 - 3450 d/d)

Model	HP	A (mm)	B (mm)	C (mm)	D (mm)	E (mm)
F-AF5H03	3	763	757	627	441	419
F-AF5H05	5	763	757	675	441	419
F-AF5H07	7	924	847	768	530	483
F-AF5H10	10	924	847	793	530	483
F-AF5H15	15	924	847	844	530	483
F-AF5H20	20	1.117	962	964	637	600
F-AF5H30	30	1.117	962	1.002	637	600

- Genel boyutlardır.
- Mysilo teknik özellikleri değiştirme hakkına sahiptir.
- Ölçüler mm cinsinden verilmiştir.