

Mobil Bant Konveyör istenilen konumda, değişkenlik gösterebilen yükseklik ve açılarda malzemelerin iletimi ile birlikte yükleme, boşaltma, stoklama, stoktan alma gibi birçok alanlarda kullanılmaktadır.

Yaygın olarak gemi yükleme, tahıl depolama alanları, maden ve taş ocaklarında, eleme-yıkama tesislerinde tercih edilmektedir.



## ÜRÜN ÖZELLİKLERİ

Mobil Bant Konveyöre entegre olarak bulunan teker mekanizması sayesinde istenilen noktalara taşınma özelliğine sahiptir. Konveyörde kullanılan hidrolik sistemle birlikte belirtilen açılarda boşaltma işlemi gerçekleştirilir.

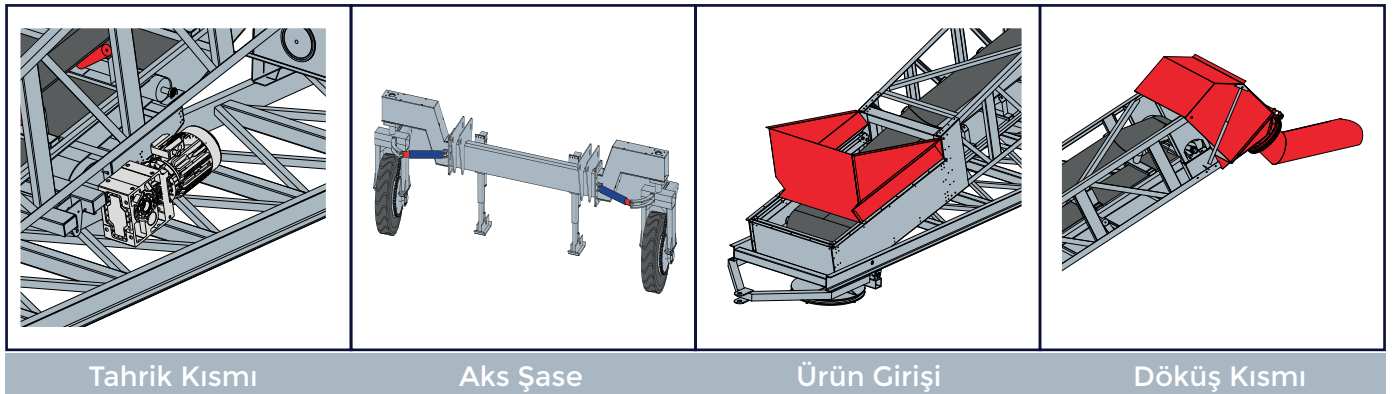
Ayarlanabilir açı ve yükseklik sayesinde geniş ölçü aralığında boşaltım olanağı sağlar. Teker açısı değiştirilerek radyal hareket yapması sağlanır. Bu özellik sayesinde ürün giriş noktası sabit kalarak farklı noktalara boşaltım işlemi gerçekleştirilebilir. Boşaltım ağzında bulunan borunun 360 derece dönmesi ve aşağı yukarı hareket etmesi ürünün boşaltılması esnasında alternatif sağlamaktadır.

### STANDART EKİPMANLAR:

- Akuple Motorlu Redüktör
- Anti Statik Kauçuk Bant
- Giriş ve Döküş Haznesi
- Toz Sızdırmaz Keçe
- Kayış Gerdirme Mekanizması
- Avare
- Tahrik Tamburu Kauçuk Kaplama

### OPSİYONEL EKİPMANLAR:

- Darbe Diskli Konveyör Ruloları
- Helis Bant Temizleme Ruloları
- Döküş Haznesi - Polietilen Kaplama
- Devir Sensörü
- Üst Kapama
- 360° Dönen Döküş Haznesi

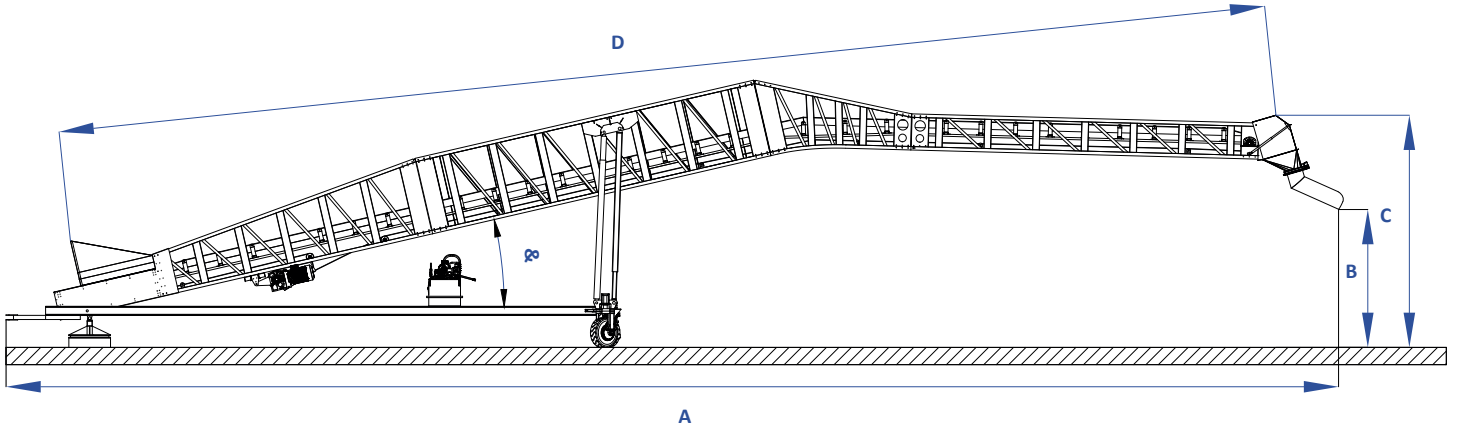
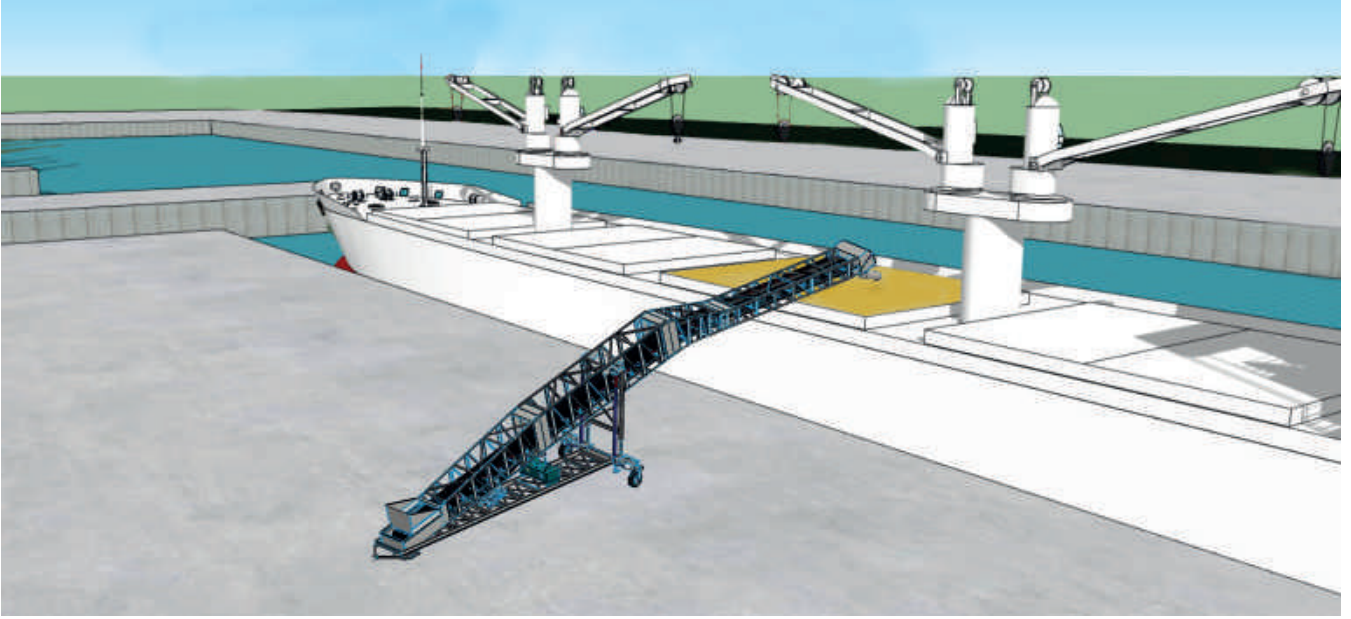


Tahrik Kısmı

Aks Şase

Ürün Girişi

Döküş Kısmı



## Ölçü Tablosu

Model	Açı	A	B	C	D
BC-M1217	13	19.900	2.000	4.400	17.000
	22	19.300	4.200	6.900	17.000
BC-M1220	13	22.500	2.200	5.000	20.000
	22	22.000	5.100	8.000	20.000
BC-M1223	13	25.600	2.400	5.400	23.000
	22	25.000	6.000	9.000	23.000
BC-M1226	13	28.800	2.600	5.700	26.000
	22	28.100	6.900	9.700	26.000
BC-M1229	13	31.800	2.800	6.000	29.000
	22	31.100	7.500	10.200	29.000
BC-M1232	13	34.700	3.100	6.250	32.000
	22	33.900	8.500	11.300	32.000
BC-M1235	13	37.500	3.400	6.500	35.000
	22	36.700	9.500	12.300	35.000

## Kapasite Tablosu

Bant Genişliği	Birim	Bant Hızı		
		2,1	2,6	3
1.200	t/s	500	600	700
1.200	m <sup>3</sup> /s	650	780	910

- Ölçüler mm olarak verilmiştir.
- Kapasite hesabında ürün yoğunluğu 769 kg/m<sup>3</sup> olarak alınmıştır.
- Tablodaki veriler yaklaşık değerlerdir.
- Maxporter teknik özellikleri değiştirme hakkına sahiptir.