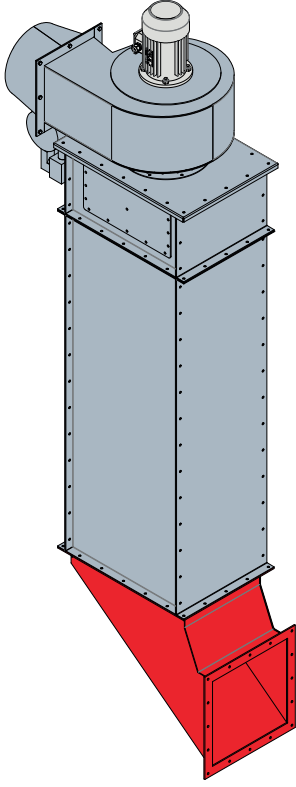


Lokal Filtre LB Model genel olarak konveyörlerden ve elevatör kolonlarından toz emişi yapmak amacıyla kullanılan jet-pulse tekniği ile çalışan sistemlerdir.



**Otomatik Toz Temizleme**  
Filtre torbasının yüzeyinde biriken tozu temizlemek için ters hava tahliye tüpleri kullanılır.

**Jet - Pulse Mekanizması**  
Basıncı hava tankı, diyafram valf ve timer bulunan bölümdür.

**Aspirasyon Sistemi**  
Tozlu ekipmandan çekilen hava, filtreden geçerek atmosfere gönderilir.

**Filtre Odası**  
Tozlu havanın filtre edildiği bölümdür.

**Filtre Bağlantısı**  
Tozlu havanın emildiği ve döküldüğü bölümdür.

## ÜRÜN ÖZELLİKLERİ

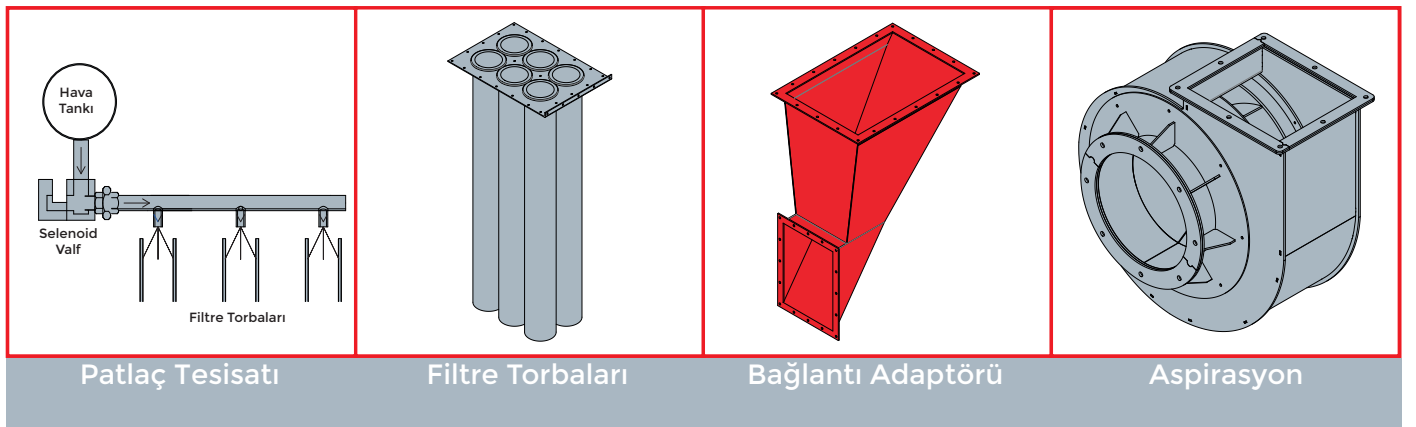
Filtre üzerinde bulunan aspirasyon fanı sayesinde, tozlu hava vakumlanarak, gövde içerisinde bulunan bez torbalara gönderilir. Torba yüzeyinde biriken tozlar opsiyonel olarak kullanılan kompresörden alınan basınçlı hava yardımıyla torbalardan uzaklaştırılır. Püskürtme işlemi belirli zaman aralıklarında patlaç valfi yardımıyla yapılır.

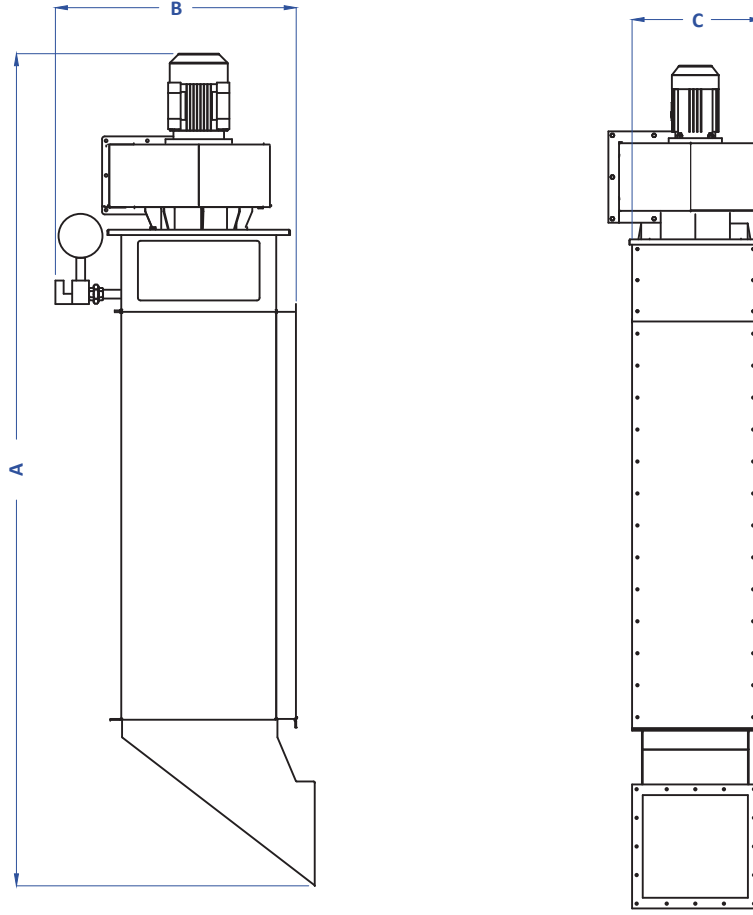
### STANDART EKİPMANLAR:

- Aspirasyon Sistemi
- Zaman Kontrollü Filtre Temizleme Sistemi
- Polyester Filtre Torbaları
- Filtre Temizleme Valfleri

### OPSİYONEL EKİPMANLAR:

- Patlayıcı Tozlar İçin ATEX'li Motor
- Hava Kilidi
- Borulama Sistemi





### Teknik Özellikler

Filtre Modeli	Filtre Alanı (m <sup>2</sup> )	Hava Hacmi (m <sup>3</sup> /h)	Motor (kW)	Torba Sayısı	Torba Uzunluğu (m)	Torba Çapı (mm)	Torba Kalınlığı (mm)	A (m)	B (m)	C (m)	Elevatör & Konveyör Kapasitesi (m <sup>3</sup> /h)
DC -LB25	6	2.500	2,2	6	1,5	160	1,6-1,8	3,125	950	500	30-70
DC -LB40	6	4.000	3	6	1,5	160	1,6-1,8	3,125	950	500	130-200
DC -LB50	9	5.000	4	9	1,5	160	1,6-1,9	3,625	950	500	260-390

- Genel boyutlardır.
- Mysilo teknik özellikleri değiştirme hakkına sahiptir.