

Kamyonlar ile sevk edilecek ürünü kamyonlara yükleyebilmek amacı ile yapılan çelik yapıya kamyon yükleme şasesi denir. Ekonomik konik tabanlı silonun şase üzerine monte edilmesi ile sistem ana hatları tamamlanır. Şase çeşitleri 03, 04, 05, 06, 07 model olarak imal edilmektedir. 03 model kamyon yükleme şasesi traktör tipler için kullanılmaktadır. Şaseler ihtiyaca göre gerekli ekipmanlar içinde opsiyonel olarak yapılabilmektedir.

Tumba kantarı ve teleskopik yükleme borusu ekipmanı bulunan şaseler de mevcuttur. Tumba kantarı ankraj yerleşimine göre şase altına özel platformlar yapılmaktadır böylece; ürün tartılarak yüklenebilmektedir. Teleskopik yükleme borusu için yüklenen ürünü izlemek ve periyodik bakımlarını yapabilmek amacı ile şase üzerine platform yapılmaktadır.

ÜRÜN ÖZELLİKLERİ

Kaplama

Boyalı(RAL-7035 açık gri)&Sıcak Daldırma Galvaniz EN ISO 1461
Boya: Epoksi astar(Ral 7650)+Akrilik son kat(Ral 7035)(Min80 µm)

Sıcak Daldırma Galvaniz EN ISO 1461

Kesitler

Profil Kesitleri :Kutu ve Köşebent Profil

Kolon ve Kirişler: HEA-HEB-IPE

Malzeme Kalitesi

Profil ve Plaka Malzemeleri: S235JR

Kolon ve Kiriş Malzemeleri: S275JR,S355JR

Kar Yüğü

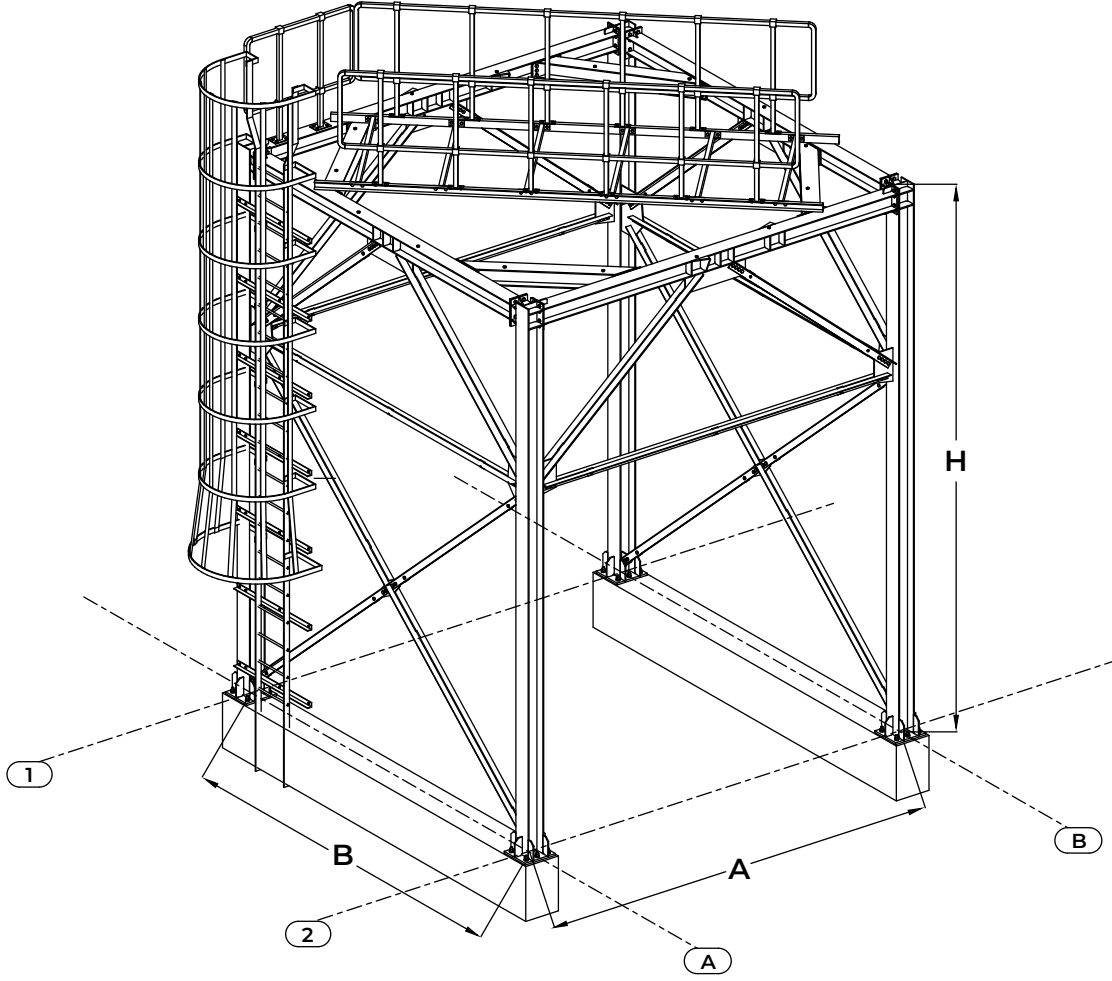
75 kg/m²

Rüzgar Yüğü

145 km/s

Deprem Yüğü

TBDY 2018 (Türkiye Bina Deprem Yönetmeliği)-Seismic Code: 0.15g



Kapasite Tablosu

Model	A (mm)	B (mm)	H (mm)
04	4540	3500	6000
05	4540	4530	6000
05 Treme Üzeri	5500	4540	6000
06	5400	5480	6000

- Mysilo; ürünlerinin tasarım ve özelliklerini, haber vermeksizin değiştirme hakkını saklı tutar.
- Tablolardaki veriler yaklaşık değerlerdir.