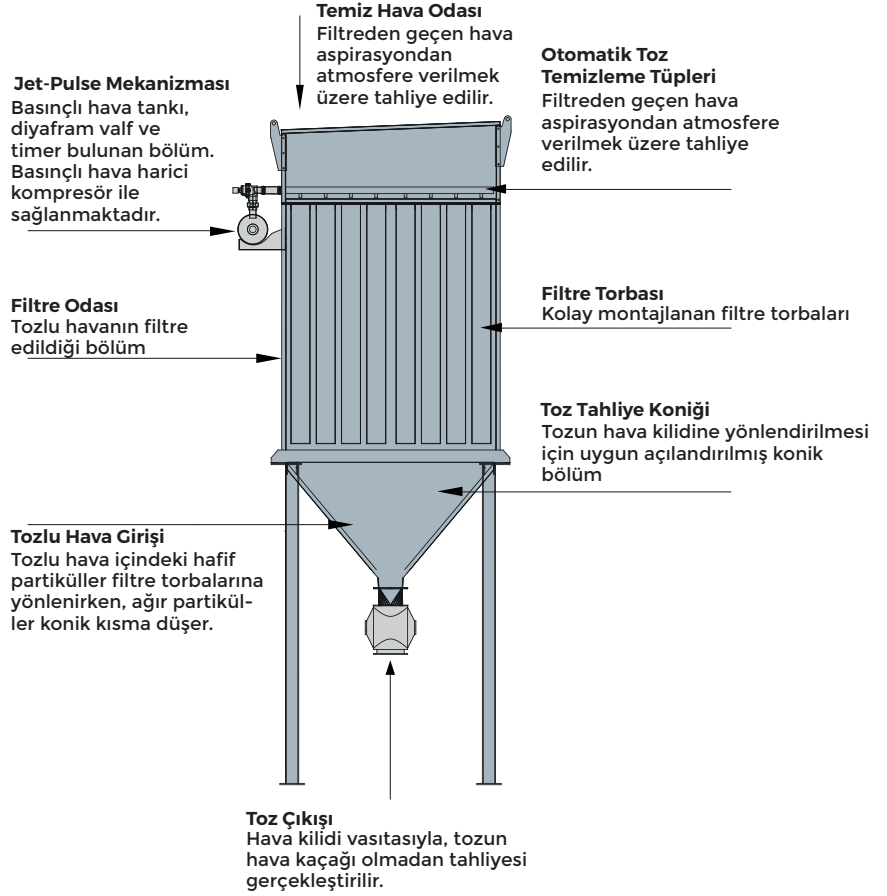
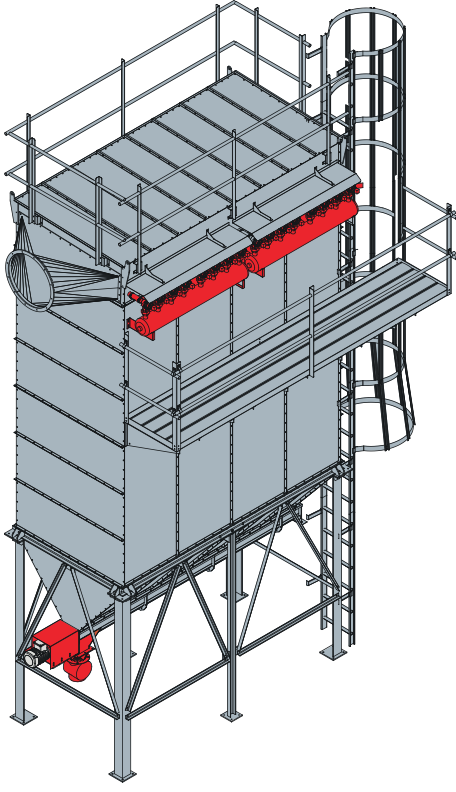


Jet-Pulse filtre sistemleri, üretim ve taşıma sırasında ortaya çıkan tozun, kokunun ve dumanın ortamdaki çekilerek filtre edilmesini sağlayan sistemlerdir.



ÜRÜN ÖZELLİKLERİ

Tozlu hava, bağlı olduğu ortamdaki vakumlanarak filtreye taşınır. Jet-Pulse filtreye giren toz tanecikleri sistemde bulunan filtre elemanları vasıtasıyla tutulur. Toz taneciklerinden ayrılan hava, filtreden geçerek atmosfere tahliye edilir. Anlık ters basınç veren hava valfi sistemi ile filtrelerin üzerine yapışan toz, süresi ayarlanabilen röle ile belirli aralıklarla temizlenir.

Torbalardan temizlenen toz, filtre koniği altından tahliye edilir. Jet filtre istemi, patlaç valfler, basınçlı hava tankından, hava enjektörleri ve elektronik kontrol kartından oluşmaktadır.

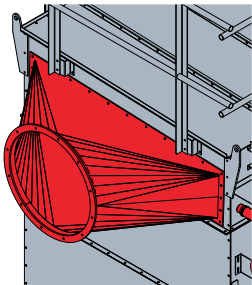
Tozun yapısı, çıkış noktası, yayılım hızı, ortam koşulları, Jet-Pulse filtrelerin kapasitelerini etkileyen faktörlerdir.

STANDART EKİPMANLAR:

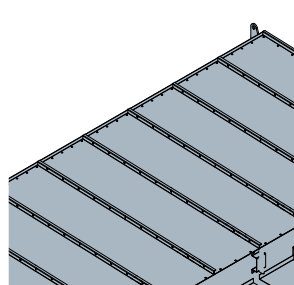
- Zaman Kontrollü Filtre Temizleme Sistemi
- Polyester Filtre Torbaları
- Filtre Temizleme Valfleri

OPSİYONEL EKİPMANLAR:

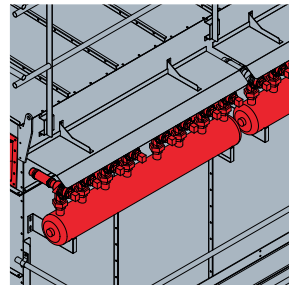
- Patlayıcı Tozlar İçin ATEX Ekipmanlar
- Hava Kilidi
- Borulama Sistemi
- Aspirasyon
- Siklon



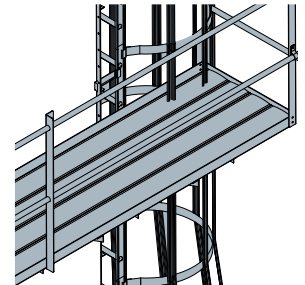
Temiz Hava Çıkışı



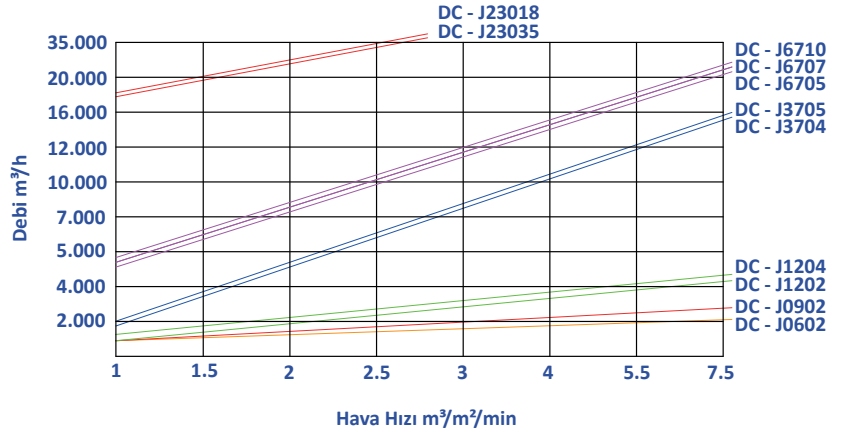
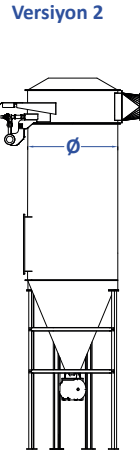
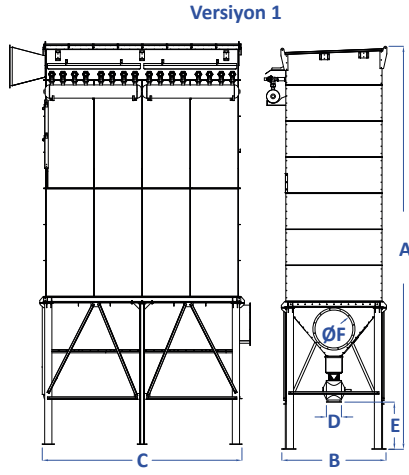
Torba Değişim Kapakları



Otomatik Filtre Temizleme Sistemi



Erişim Platformu



Torba ömrü kullanım süresine ve hava çıkış hızına bağlı olarak değişiklik gösterir.

Teknik Özellikler

Filtre Modeli	Filtre Alanı (m²)	Hava Hacmi (m³/h)	Motor (kW)	Torba Sayısı	Torba Uzunluğu (m)	Torba Çapı (mm)	Torba Kalınlığı (mm)
DC-J0602	4,5	2.000	3	6	1,5	160	1,6 - 1,8
DC-J0902	9	2.000	3	9	2,0	160	1,6 - 1,8
DC-J1202	12	2.000	4	9	2,0	160	1,6 - 1,9
DC-J1204	12	4.000	4	9	2,0	160	1,6 - 1,9
DC-J3704	37	4.000	4	33	2,0	160	1,6 - 1,8
DC-J3705	37	5.500	5,5	33	2,0	160	1,6 - 1,8
DC-J5005	50	5.500	5,5	33	1,9	160	1,6 - 1,8
DC-J6705	67	5.500	5,5	33	3,6	160	1,6 - 1,8
DC-J6707	67	7.000	7,5	33	3,6	160	1,6 - 1,8
DC-J6710	67	10.000	11	33	3,6	160	1,6 - 1,8
DC-J9614	96	14.000	15	48	2,4	160	1,6 - 1,8
DC-J9618	96	14.000	15	48	3,1	160	1,6 - 1,8
DC-J14018	140	18.000	15	75	2,1	160	1,6 - 1,8
DC-J23018	230	18.000	22,5	128	3,6	160	1,6 - 1,8
DC-J23035	230	35.000	55	128	3,6	160	1,6 - 1,8

Ölçüler (mm)

Filtre Modeli	A	B	C	D	E	F
DC-J0602	4.025	420	1.300	180	800	170
DC-J0902	4.500	420	1.500	180	800	170
DC-J1202	4.800	700	1.700	180	800	170
DC-J1204	4.800	700	1.700	180	800	170
DC-J3704	5.980	Ø1.600	3.268	175x200	800	273
DC-J3705	5.980	Ø1.600	1.700	175x200	800	273
DC-J5005	6.920	Ø1.600	1.700	175x200	800	273
DC-J6705	6.920	Ø1.600	1.700	175x200	800	273
DC-J6707	6.920	Ø1.600	1.700	175x200	800	273
DC-J6710	6.920	Ø1.600	3.268	175x200	800	273
DC-J9614	6.700	1.732	3.320	175x200	800	273
DC-J9618	6.700	1.732	3.320	175x200	800	273
DC-J14018	6.700	1.732	3.320	175x200	800	273
DC-J23018	6.700	1.732	3.320	175x200	800	273
DC-J23035	6.700	1.732	3.320	175x200	800	273

- Genel boyutlardır.
- Mysilo teknik özellikleri değiştirme hakkına sahiptir.