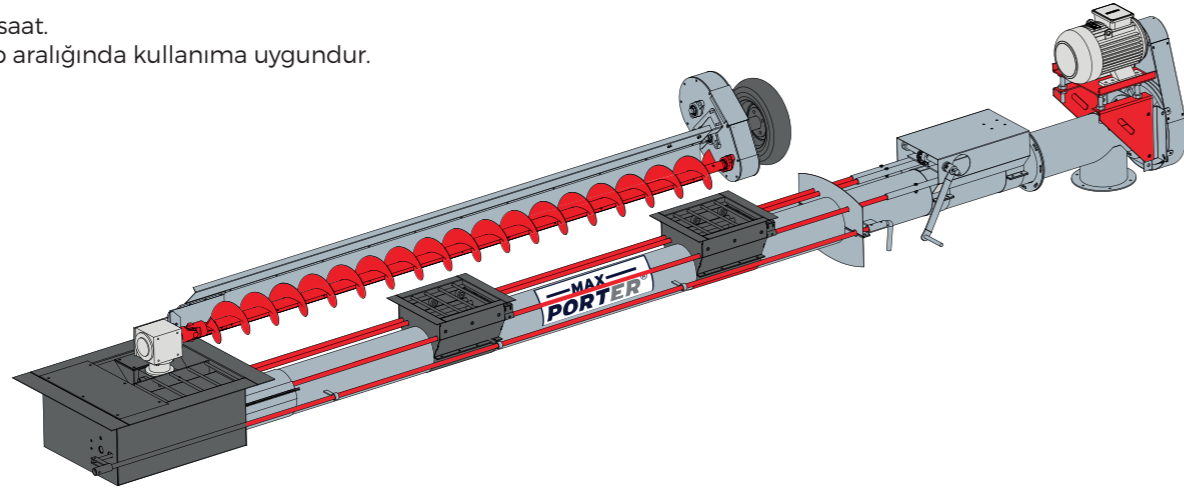
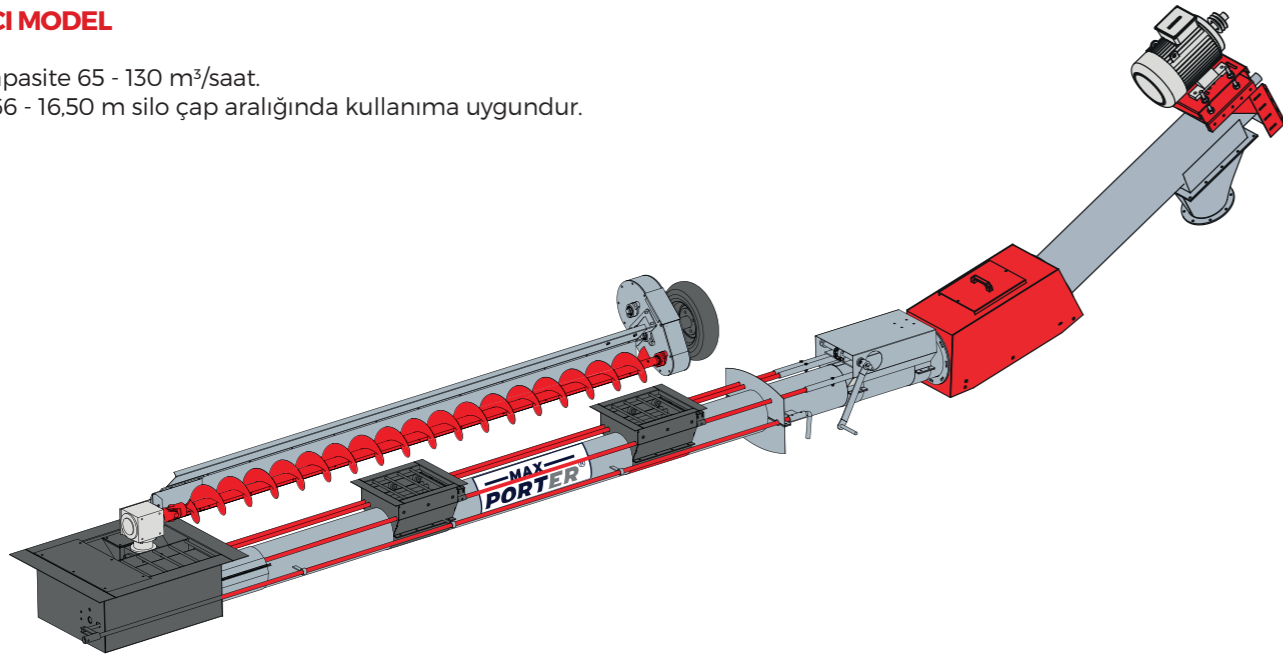


BOŞALTMA HELEZONU GRUBU**TC MODEL**

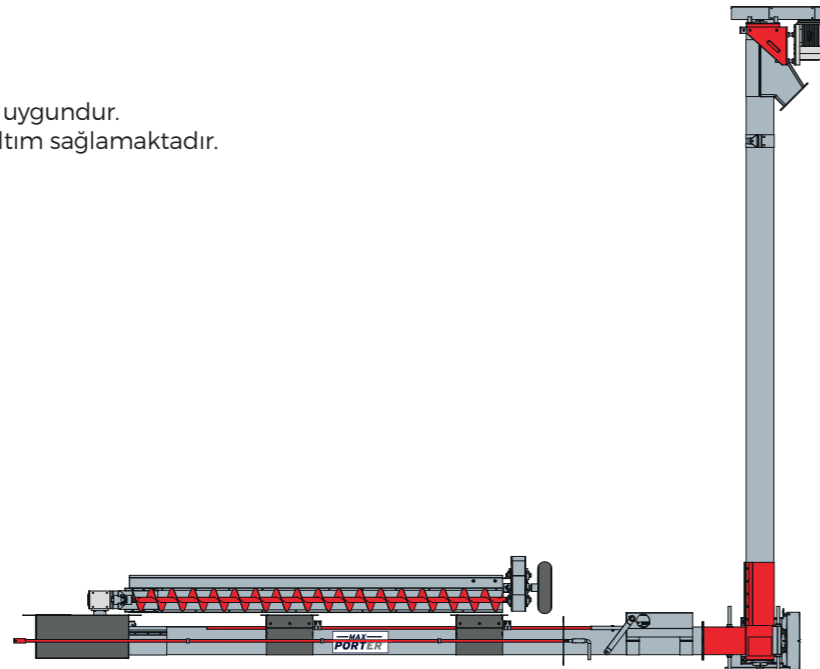
Kapasite 65 - 130 m³/saat.
3,66 - 16,50 m silo çap aralığında kullanıma uygundur.

**TCI MODEL**

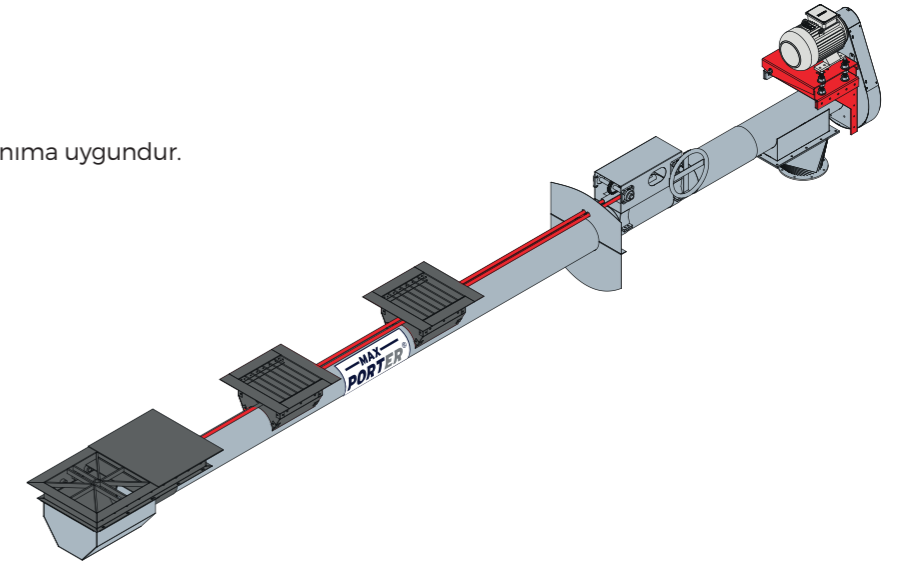
Kapasite 65 - 130 m³/saat.
3,66 - 16,50 m silo çap aralığında kullanıma uygundur.

**TCV MODEL**

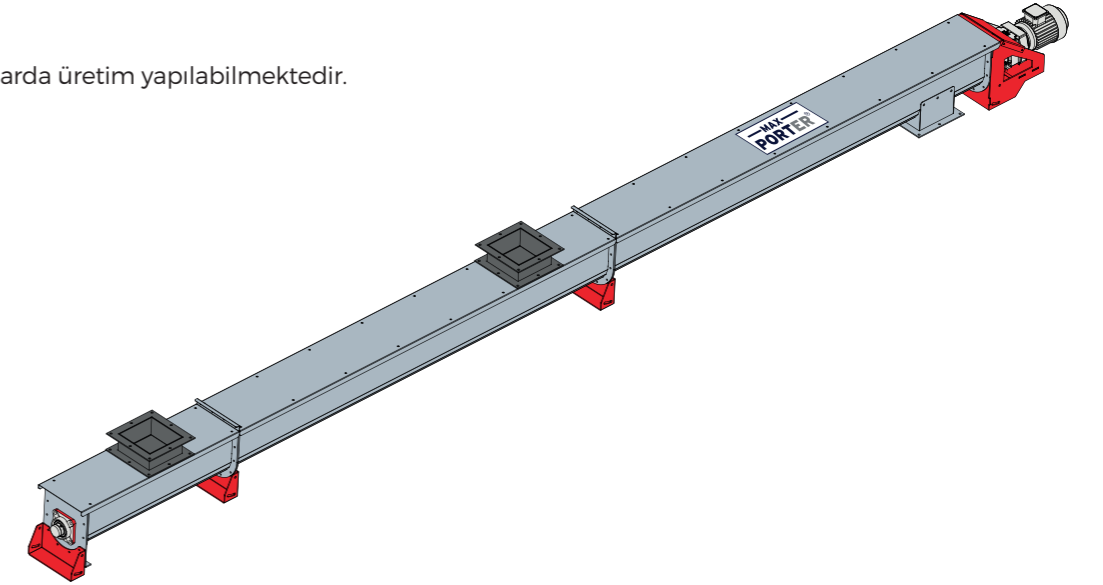
Kapasite 65 - 130 m³/saat.
3,66 - 16,50 m silo çap aralığında kullanıma uygundur.
Doğrudan bir kamyonu veya römorka boşaltım sağlamaktadır.

**BOŞALTMA HELEZONU / T MODEL**

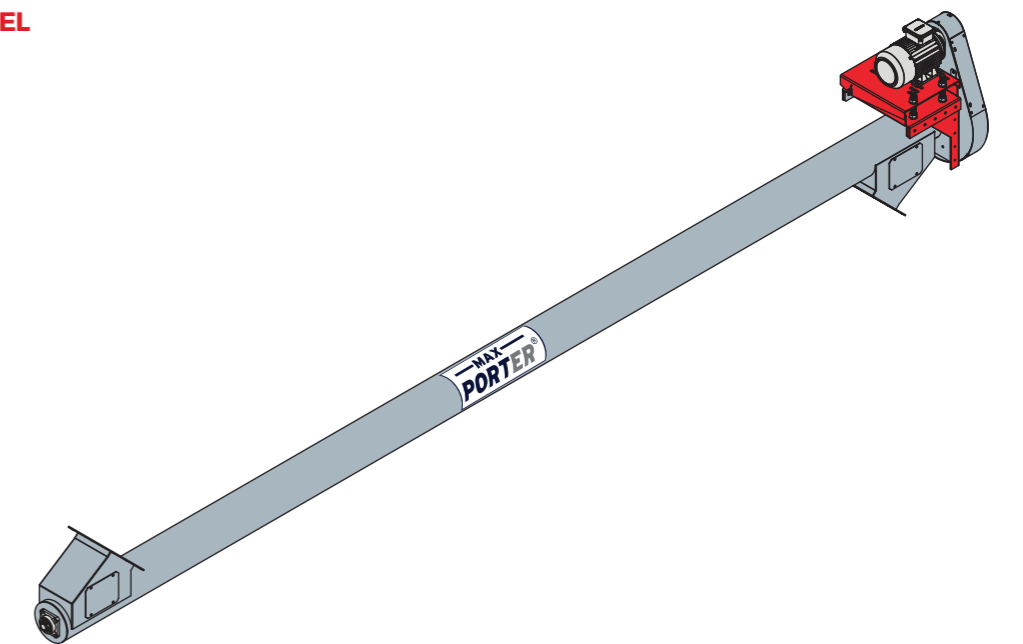
Kapasite 65 - 130 m³/saat.
3,66 m - 18,33 m silo çap aralığında kullanıma uygundur.

**U HELEZON / U MODEL**

Kapasite 20 - 208 m³/saat.
İhtiyaca göre farklı dizaynlarda üretim yapılabilmektedir.

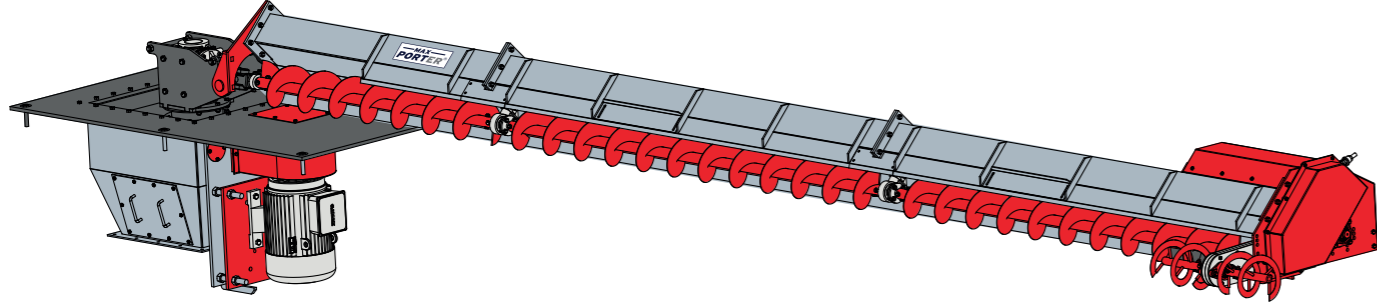
**TÜP HELEZON / P MODEL**

Kapasite 27 - 143 m³/saat.

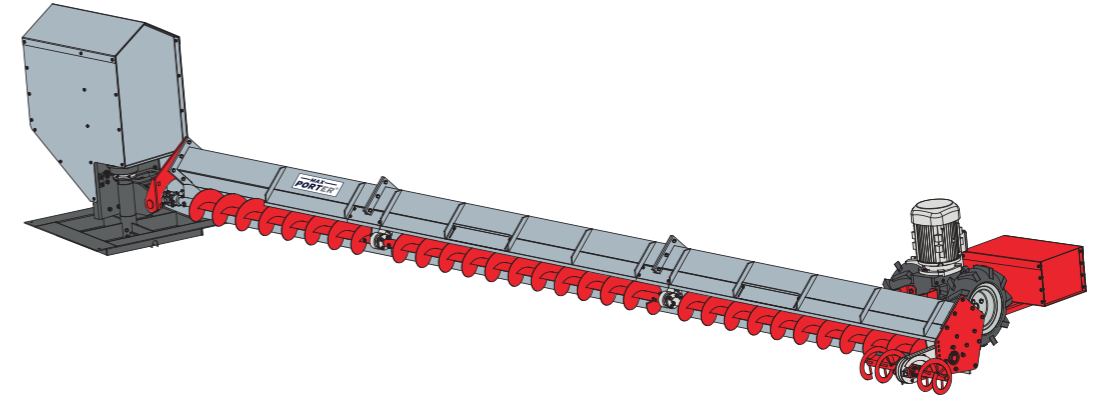


DİP SIYIRICI**AE MODEL**

Kapasite 66 – 300 m³/saat.

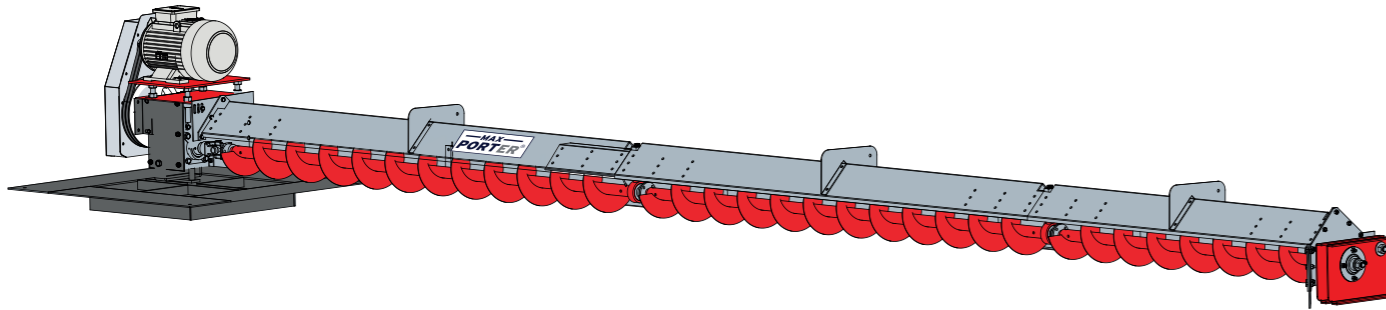
**UT MODEL**

Kapasite 66 – 300 m³/saat.

**KE MODEL**

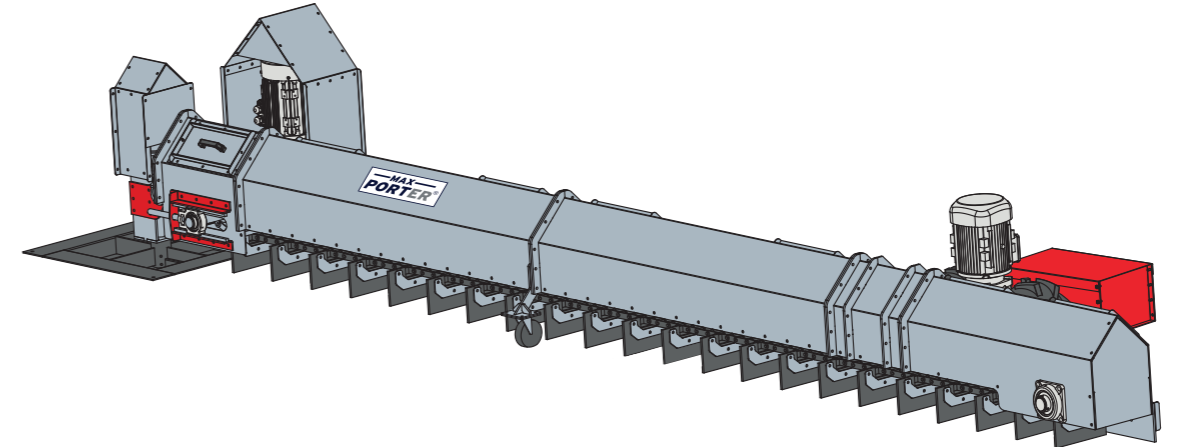
Kapasite 33 – 50 m³/saat.

Yılda en fazla iki defa dolum boşaltım yapılan ve maksimum 20 model (Ø18.33 m) silolarda kullanımı tercih edilir.

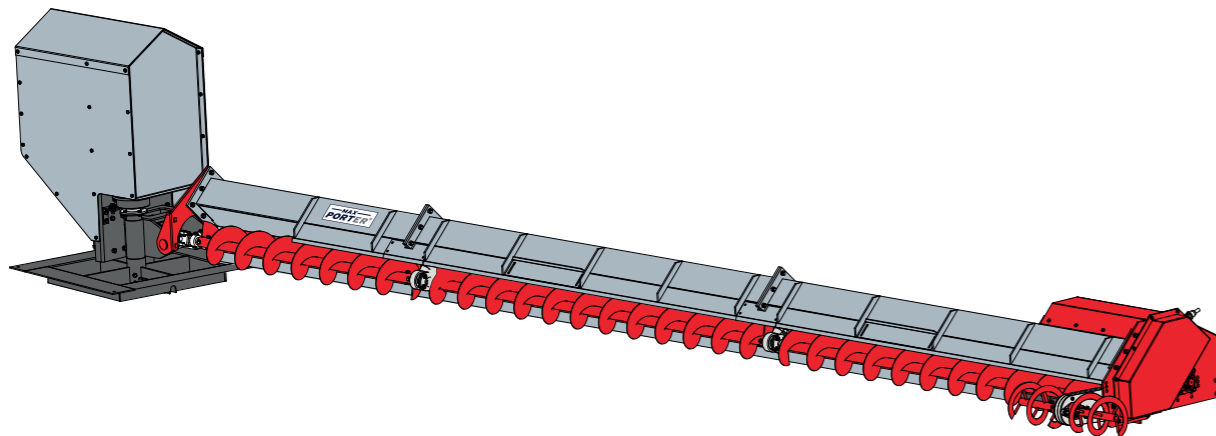
**UP MODEL**

Kapasite 66 – 350 m³/saat.

Özel paletli dizayna sahiptir.

**UE MODEL**

Kapasite 66 – 300 m³/saat.

**HT MODEL**

Kapasite 300 – 500 m³/saat.

