

SC model elevatör, özel dizyan edilmiş alt başlığı sayesinde taşınan ürünlerinin karışmasını en aza indirerek tahılın düşük hızda dikey yönde taşınmasını sağlar.

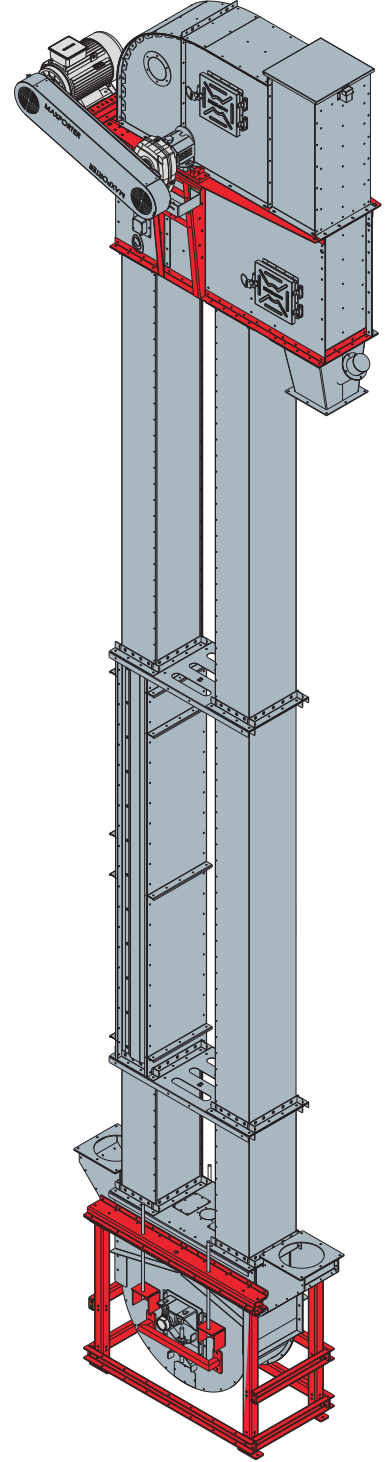
SC model elevatörlerimiz kayış kasnak bağlantılı (KK) serisi ve akuple bağlantılı (AR) serisi olmak üzere 2 farklı motor bağlantı seçeneğiyle sunulmaktadır.

ÜRÜN ÖZELLİKLERİ

SC model kovalı elevatörlerimiz 25t/s kapasiteden 200 t/s kapasiteye kadar farklı model ve ürün seçeneklerin sahiptir.

SC model kovalı elevatörlerin tamamı galvanizli sacdan imal edilip, tamamı civata ve somun bağlantılıdır. Kullanım ömrü uzundur. Standart konstrüksiyon; galvanizli çelik, boyalı çelik ve isteğe bağlı paslanmaz çeliktir. Tahılların alt başlıkta birikmemesi için, özel dizayn alt başlıkta kovalar ile taban arasındaki mesafe hassas ve kolay olarak ayarlanabilir yapıdadır. Elevatör Bandı ise elevatör bandı gergi vidaları ile teleskopik olarak gerdirilir.

Tasarımlarımızın modüler ve standart yapıda olmasından dolayı yedek parça tedarigi ve teknik servis hizmeti kolaydır.

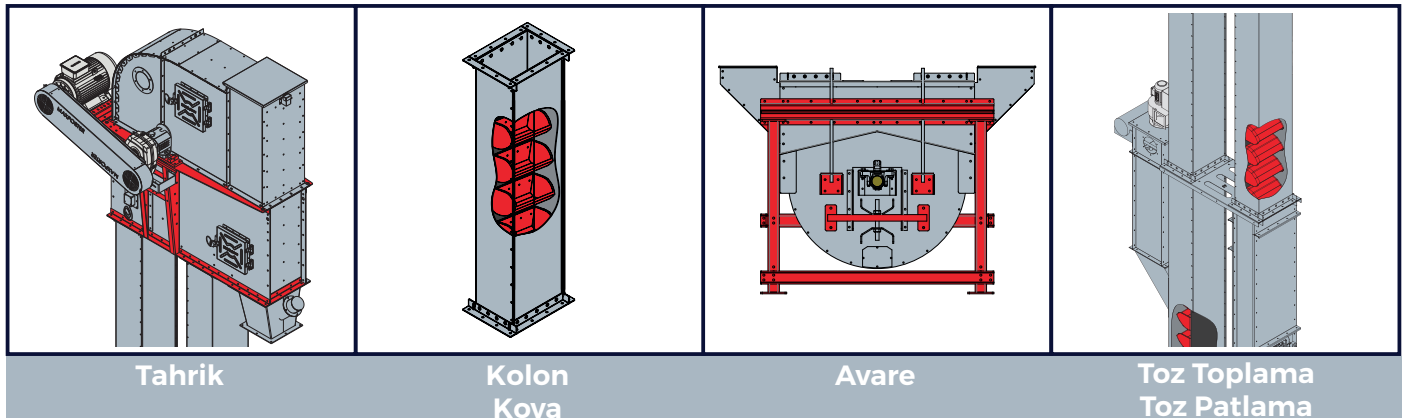


STANDART EKİPMANLAR:

- Tahrik Başlığı
- Avare Başlığı
- Kolon
- Motor
- Redüktör
- Tambur
- Kayış - Kasnak Muhafaza
- Yatak Muhafaza
- Tahrik Toz Patlama Kapağı ve Sensörü
- Toz Emiş Bağlantı Flanşı
- Polietilen Kaplama
- Anti - Statik Kayış
- Yüksek Yoğunluklu Kova (UHWM)
- Kremayerli Bakım Kapağı
- Gözetleme Kapağı

OPSİYONEL EKİPMANLAR:

- Otomatik Rulman Yağlama
- Kayış Kayma Sensörü
- Devir Sensörü
- Giriş Haznesi
- Miknatıs
- Motor Muhafaza
- Kolon Toz Batlama Bacası
- Kulesiz Servis ve Dağıtıcı Dinlenme Platformu
- Gemici Merdiveni
- Lokal Toz Toplama Filtresi
- Tıkanma Sensörü

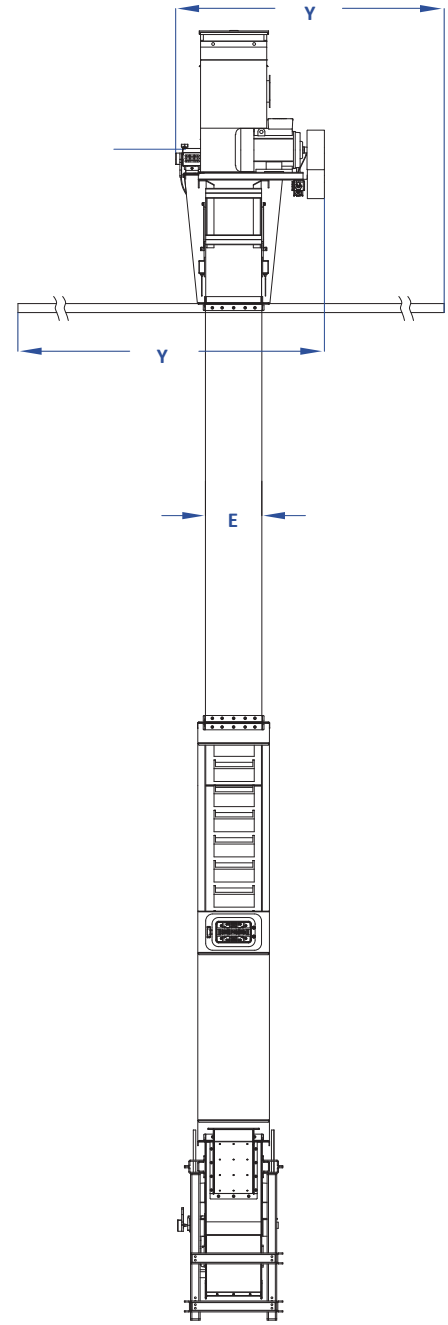
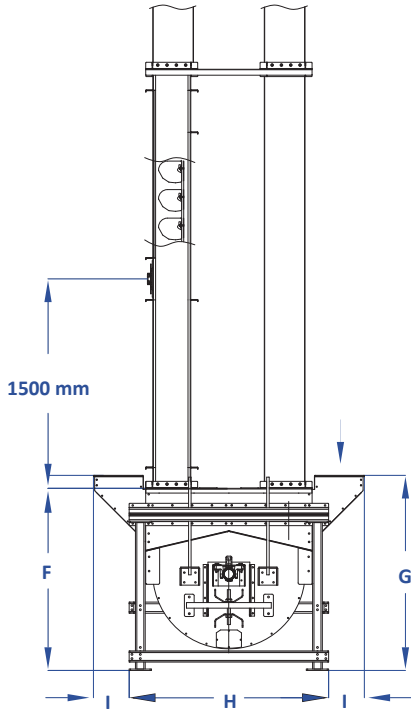
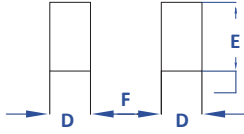
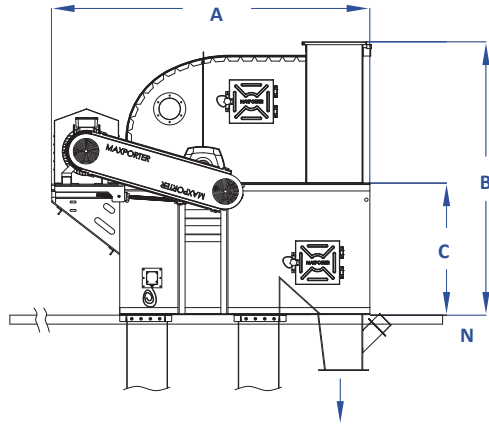


Tahrik

Kolon
Kova

Avare

Toz Toplama
Toz Patlama



Kapasite Tablosu

Model	Kapasite		Tambur Çapı (mm)	Kayış Hızı (m/sn)	Tambur Devri (d/dk)	Kova Model (Maxporter)	A	B	C	D	E	F	G	H	I
	(m ³ /s)	(t/s)*													
BE-S-31G25	33	25	314	2,09	130	6"x4"	1.683	1.310	660	***	296	1.100	1.190	680	320
BE-S-53H50	65	50	530	1,93	70	9"x6"	2.144	1.625	600	292	350	1.305	1.345	292	445
BE-S-63J100	130	100	630	2,92	90	11"x6"	2.306	1.960	940	267	400	1.305	1.345	267	550
BE-S-79K150	195	150	790	2,95	70	12"x8"	2.790	2.330	1.150	367	450	1.690	1.730	367	686
BE-S-97K200	260	200	970	3,62	70	12"x8"	3.200	2.710	1.200	367	450	1.690	1.730	367	886

- N ölçüsü standart 400 mm boyutundadır.
- X, X1, Y ölçüleri projeye göre değişkenlik göstermektedir.
- Kapasite (m³/h) ve (t/s - 769kg/m³) olarak alınmıştır.
- Ölçüler mm cinsinden verilmiştir.
- Maxporter teknik özellikleri değiştirme hakkına sahiptir.

SPO.KTLG.21/00/21.12.2022