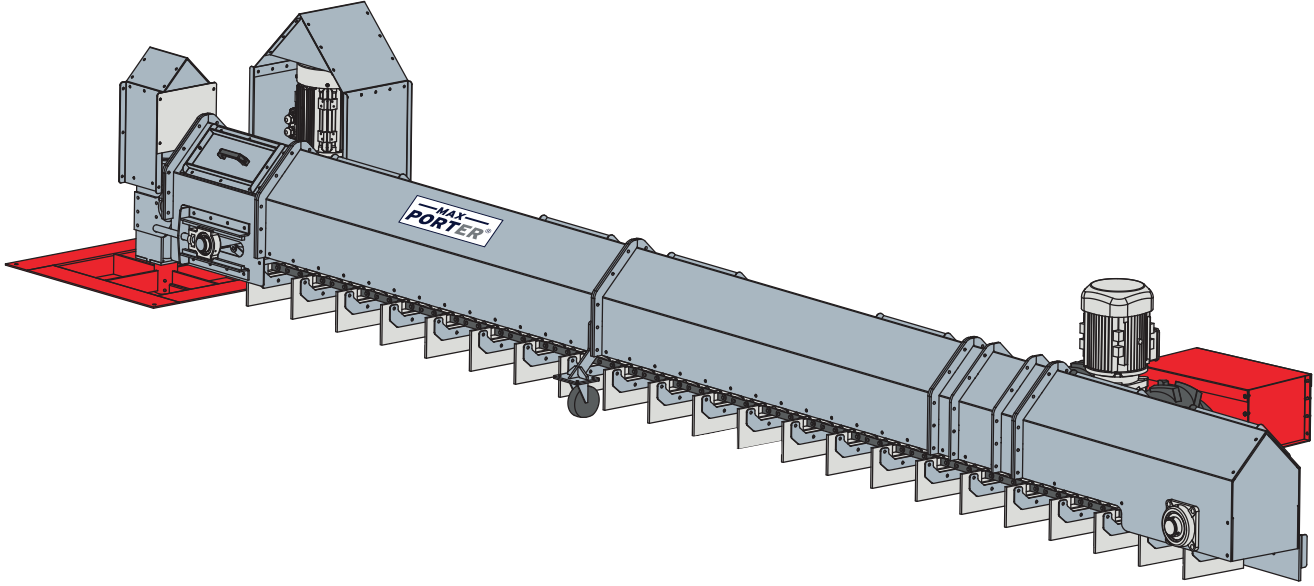


UP model dip sıyrıcılar, silo içerisinde serbest akış ile boşaltılmayan tahılı, zincirli konveyördeki gibi zincire bağlı paletler sayesinde merkeze ileterek boşaltır. CE sertifikalarına sahiptir.



ÜRÜN ÖZELLİKLERİ

Maxporter marka UP model dip sıyrıcılarımızın ilerleme mekanizması T model sürücüdür. 22 model ve üstü silolarda iki adet T sürücü kullanılır.

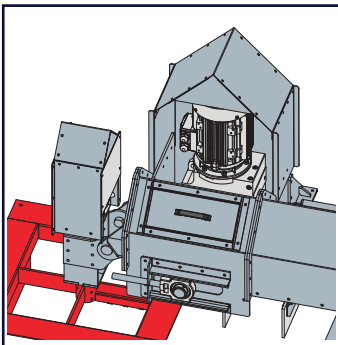
Paletleri tahrik eden akuple motora sahiptir. Paletler kauçuktur ve güvenli bir şekilde boşaltım sağlar. Paletler zemine temas ettiği için zeminde tahıl kalmaz.

STANDART EKİPMANLAR:

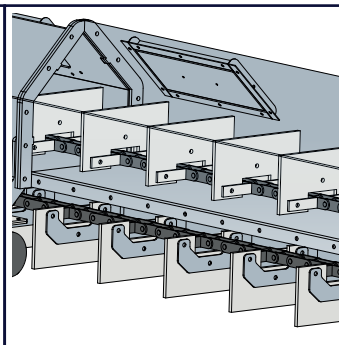
- Tahrik Ünitesi
- Kürekler
- Zincir ve Palet Sistemi
- T Model Sürücü
- Kumanda Panosu

OPSİYONEL EKİPMANLAR:

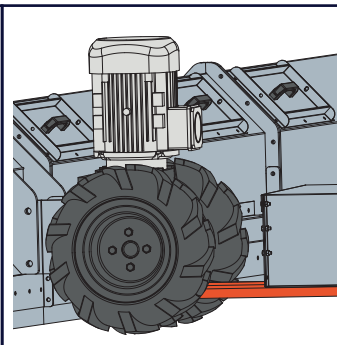
- İntertörlü Kumanda Panosu
- Tıkanma Sensörü
- Park Sensörü



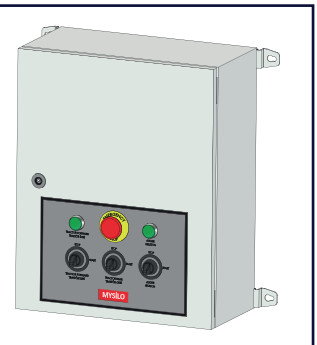
Tahrik



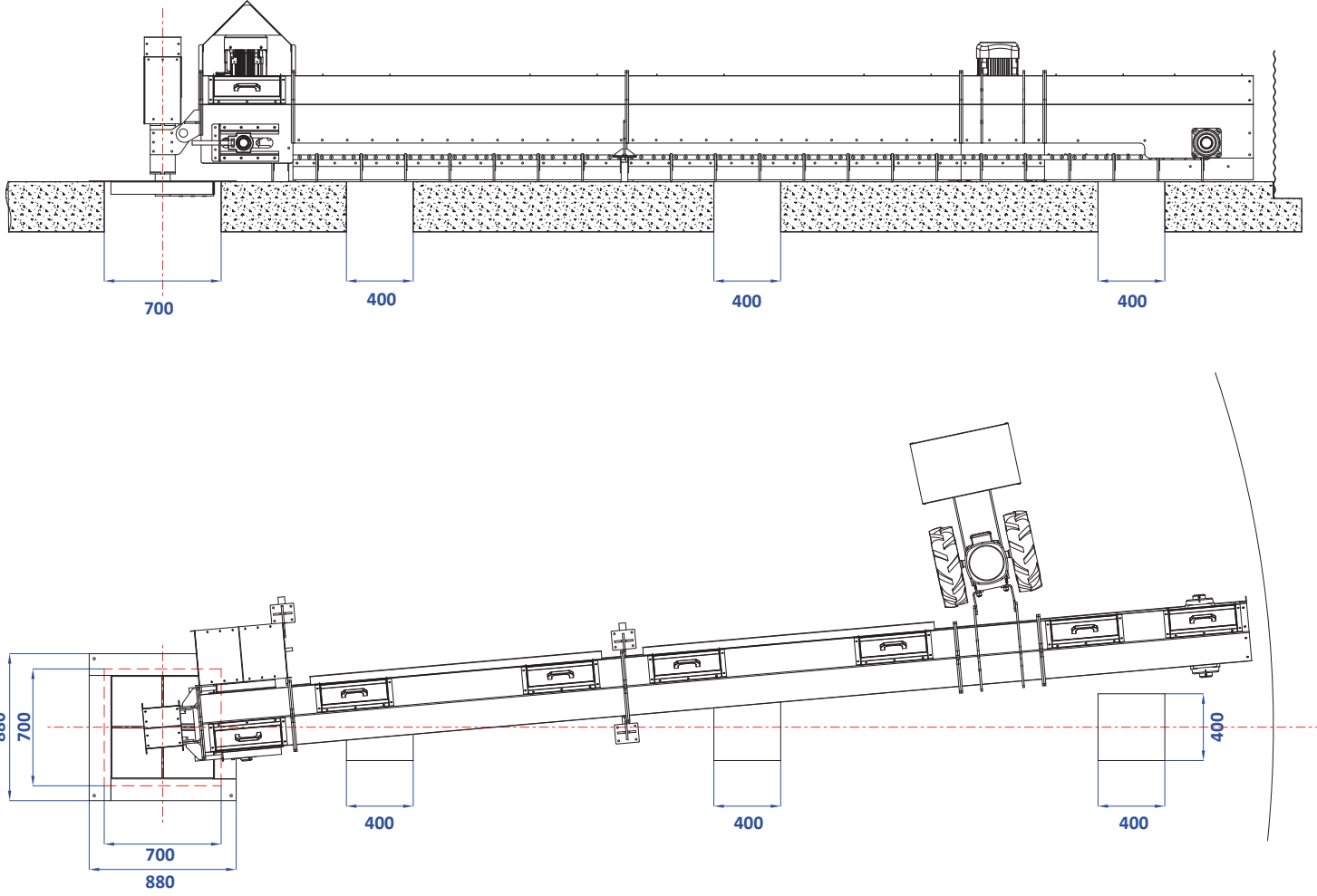
Palet



T Model Sürücü



Kumanda Panosu



Kapasite Tablosu

Model	Kapasite	
	t/h	m ³ /h
SA-UP3040	50	67
SA-UP3080	100	133
SA-UP3097	125	167
SA-UP3130	150	200
SA-UP4100	200	267
SA-UP4118	250	333
SA-UP4140	300	400

- Yoğunluk buğdaya göre alınmıştır 0,75 t / m³.
- Kapasite değerleri maksimum değerlerdir.
- Maxporter teknik özellikleri değiştirme hakkına sahiptir.