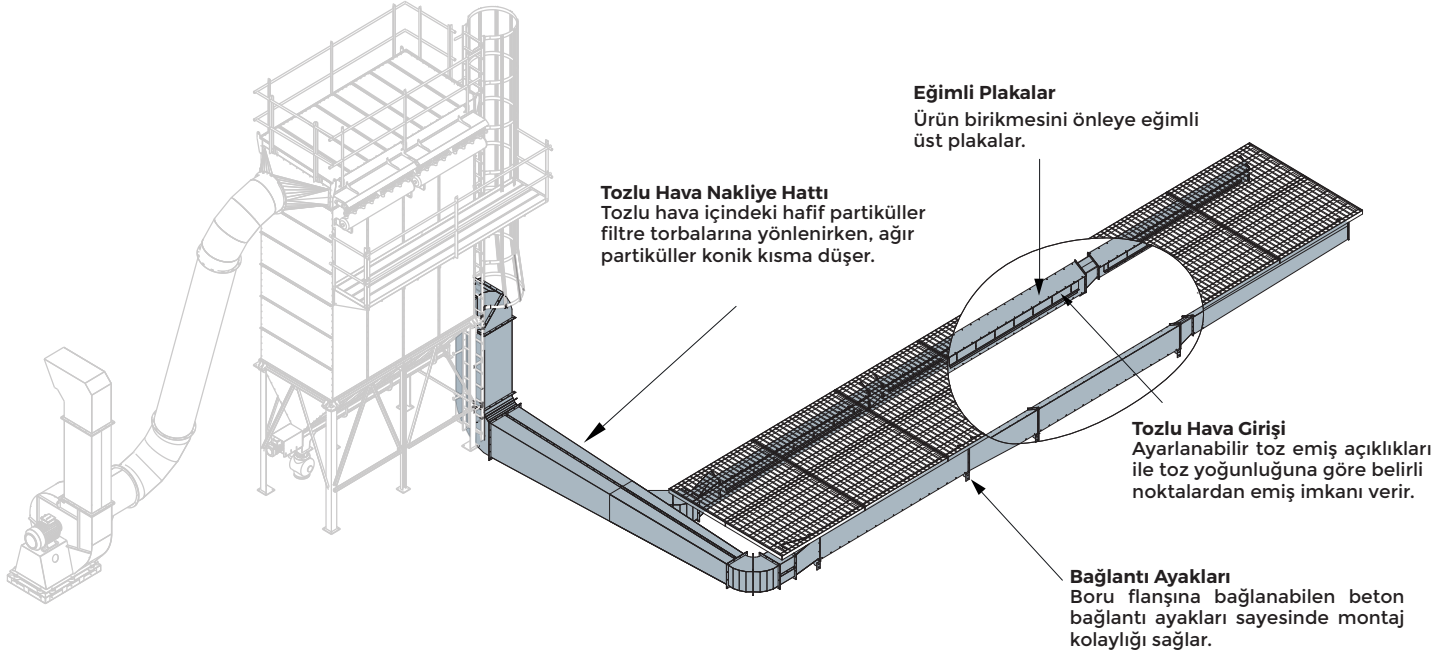


BP Model Bunker Hava Kanalı ; Farklı boyutlardaki ürün alım bunkerlerine uygun, ayarlanabilen emiş açıklığına sahip borulama ve Jet-Pulse filtre sisteminden oluşur .



ÜRÜN ÖZELLİKLERİ

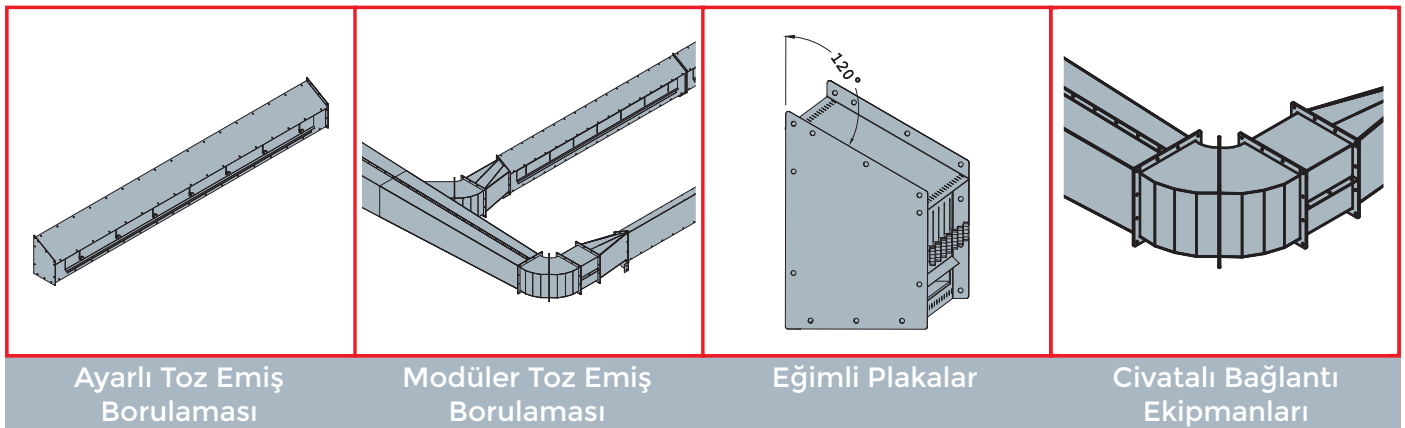
Ürün sisteme dahil edilirken ortaya çıkan tozu, bunker içine yerleştirilen borular ile çekerek filtre eder. Otomatik ve süresi ayarlanabilen torba temizleme valfleri sayesinde torba yüzeyine tutunan tozlar belirli aralıklarla temizlenir. Toplanan tozlar Jet-Pulse filtre altında bulunan toz çıkışından alınır veya tekrar sisteme dahil edilir.

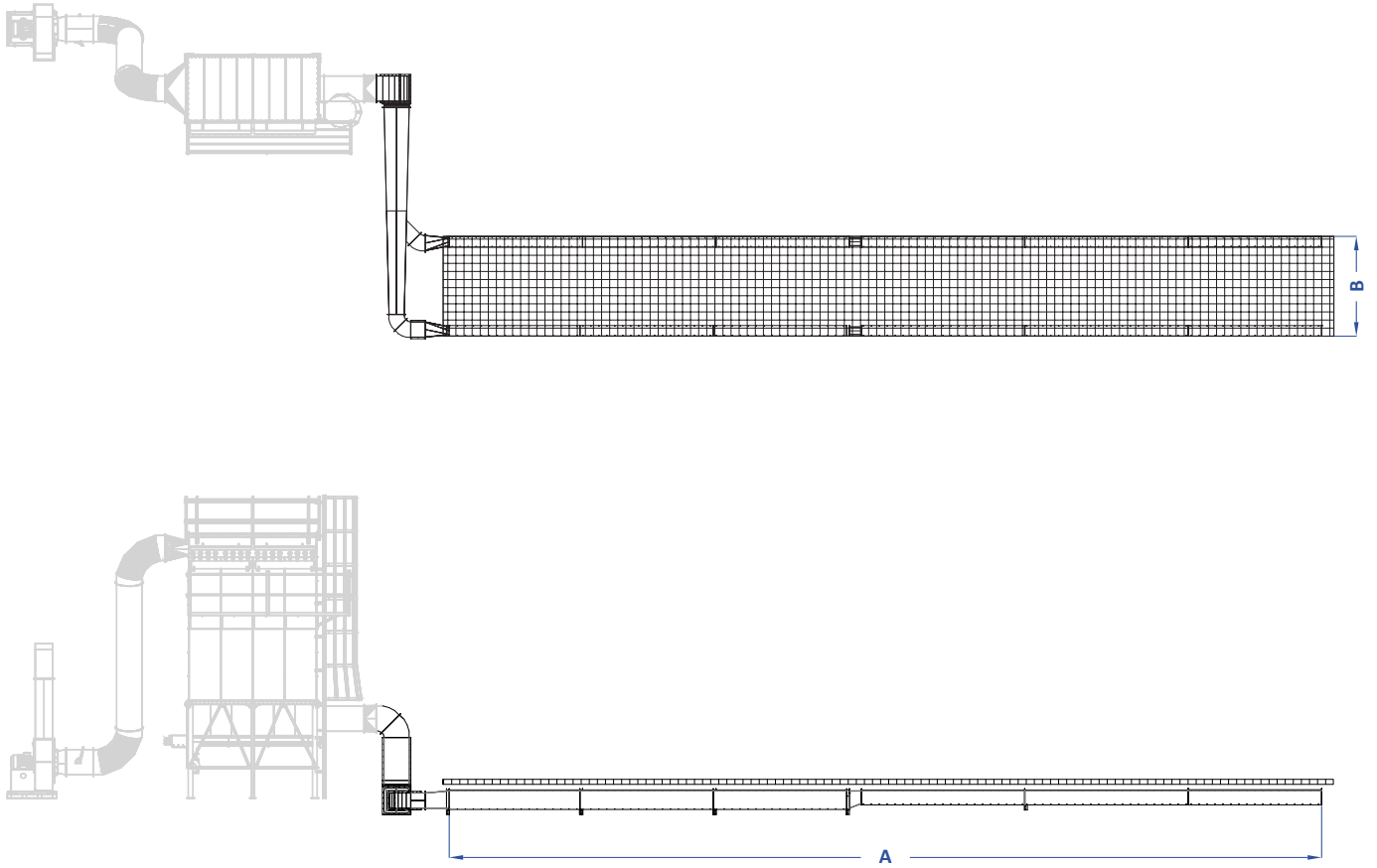
STANDART EKİPMANLAR:

- Aspirasyon Sistemi
- Zaman Kontrollü Filtre Temizleme Sistemi
- Polyester Filtre Torbaları
- Filtre Temizleme Valfleri
- Otomatik Kapak Sistemi

OPSİYONEL EKİPMANLAR:

- Patlayıcı Tozlar İçin ATEX Ekipmanlar
- Hava Kilidi
- Borulama Sistemi





Teknik Özellikler

| Filtre Modeli | Aspirasyon Modeli | Filtre Alanı (m ²) | Hava Hacmi (m ³ /h) | Motor (kW) | Torba Sayısı | Torba Uzunluğu (mm) | Torba Çapı (mm) | Torba Kalınlığı (mm) | A (m) | B (m) |
|---------------|-------------------|--------------------------------|--------------------------------|------------|--------------|---------------------|-----------------|----------------------|-------|-------|
| DC-BP3704 | DC-A4 | 37 | 4.000 | 4 | 37 | 2,0 | 160 | 1,6-1,8 | 2-4 | 2 |
| DC-BP3705 | DC-A5 | 37 | 5.500 | 5,5 | 37 | 2,0 | | | 2-4 | |
| DC-BP6705 | DC-A5 | 67 | 5.500 | 5,5 | 67 | 3,6 | | | 3-5 | |
| DC-BP6707 | DC-A7 | 67 | 7.000 | 7,5 | | | | | 4-6 | |
| DC-BP6710 | DC-A11 | 67 | 10.000 | 11 | | | | | 4-8 | |
| DC-BP23018 | DC-A22 | 230 | 18.000 | 22,5 | 128 | 8-14 | | | 2-3 | |
| DC-BP23035 | DC-A55 | 230 | 35.000 | 55 | 128 | 14-22 | | | | |

* Genel boyutlardır.

* Mysilo teknik özellikleri değiştirme hakkına sahiptir.