

ÜRÜN ÖZELLİKLERİ

Birleőtirme adaptörü ADA/D ve ADA/K model, tahılın akıŐını yönlendirmeye ve üç farklı yerden gelen akıŐı bir yere toplamak için kullanılır. Kaynaklı olarak imal edilir. Standart 4 mm kalınlıkta üretilmektedir. Opsiyonel olarak 5 mm polietilen kaplamalı üretilmektedir.

ADA/D Model Kapasite Tablosu

Kodu	Tanıml	A	B	C	D	Kaplama	Kalınlık
ADA-168D45X	AkıŐ Borusu W 168 Daire	168	251	630	400	B&G	4
ADA-219D45X	AkıŐ Borusu W 219 Daire	219	302	780	500	B&G	4
ADA-273D45X	AkıŐ Borusu W 273 Daire	273	356	960	600	B&G	4
ADA-323D45X	AkıŐ Borusu W 323 Daire	323	407	1315	700	B&G	4
ADA-406D45X	AkıŐ Borusu W 406 Daire	406	500	1315	800	B&G	4
ADA-508D45X	AkıŐ Borusu W 508 Daire	508	609	1510	900	B&G	4
ADA-610D45X	AkıŐ Borusu W 610 Daire	610	711	1730	1000	B&G	4

ADA/K Model Kapasite Tablosu

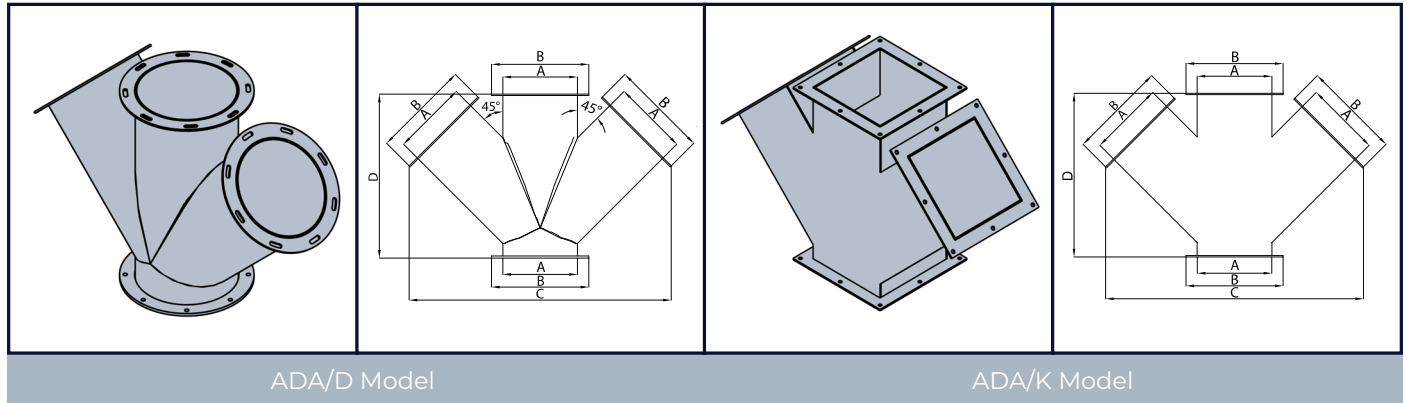
Kodu	Tanıml	A	B	C	D	Kaplama	Kalınlık
ADA-168K45X	AkıŐ Borusu W 168 Kare	168	251	440	200	B&G	4
ADA-219K45X	AkıŐ Borusu W 219 Kare	219	302	550	501	B&G	4
ADA-273K45X	AkıŐ Borusu W 273 Kare	273	356	670	600	B&G	4
ADA-323K45X	AkıŐ Borusu W 323 Kare	323	407	770	700	B&G	4
ADA-406K45X	AkıŐ Borusu W 406 Kare	406	500	1015	920	B&G	4
ADA-508K45X	AkıŐ Borusu W 508 Kare	508	609	1120	1050	B&G	4
ADA-610K45X	AkıŐ Borusu W 610 Kare	610	711	1250	1180	B&G	4

İsteĐe göre B(Boyalı), G(Galvanizli) olarak üretilmektedir.

*Polietilen kaplama olarak üretilmektedir.

*Ölçüler mm olarak verilmiŐtir.

X:Kaplamaı ifade etmektedir.



ADA/D Model

ADA/K Model