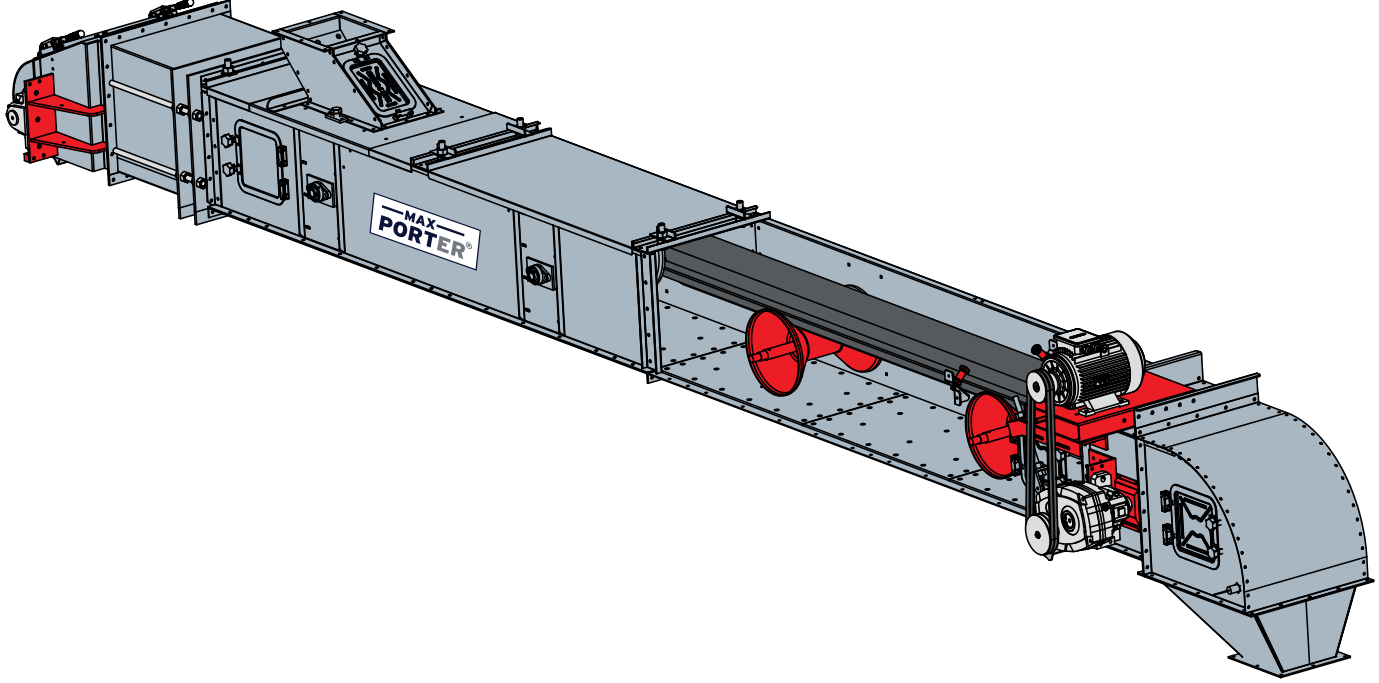


K Model Bant Konveyörlerimiz ; Dökme ürünler, tahıl, tohum, kuruyemiş, bakliyat, kahve, plastik, pelet gibi ürünlerin taşınmasında, ürünlerin birbirine karışması istenmediği durumlarda, ürünlerde kırılma, ezilme ve deformasyon istenmediği durumlarda, yüksek taşıma kapasitelerinde tercih edilen modelimizdir. Maxporter Bant Konveyörlerimiz çevreye duyarlı olup iş sağlığı ve güvenliği kurallarına uygundur. CE sertifikalarına sahiptir.



ÜRÜN ÖZELLİKLERİ

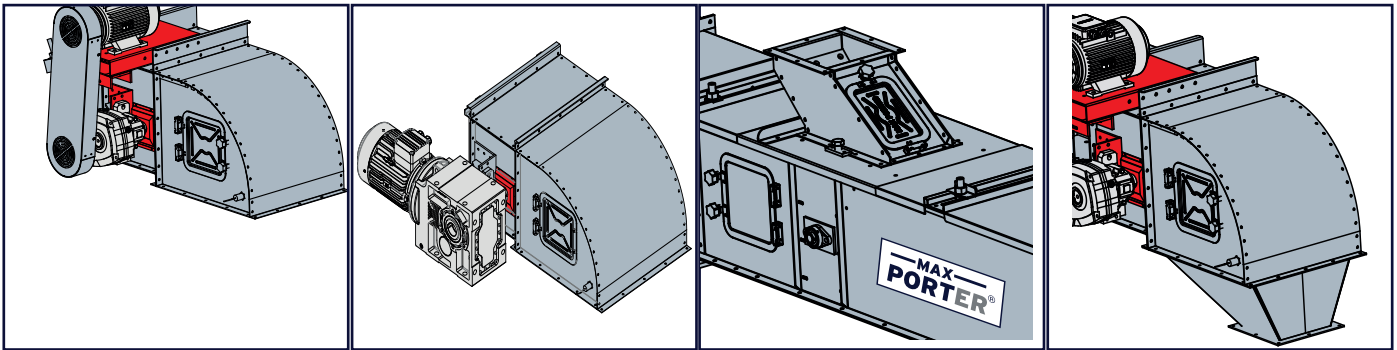
Maxporter K Model Bant Konveyörlerimiz özel dizayn edilmiş rulo ve gövde yapısına sahiptir. Tamamı kapalı kasa olup her ortamda çalışabilmektedir. Galvanizli sacdan imal edilmektedir. Bu nedenle çevresel etmenlere karşı uzun ömürlüdür. Tabandaki anti-statik UHMW kaplama sayesinde aşınmaya karşı dayanıklıdır. Anti-statik özelliğine sahip bantlarımız yangın ve toz patlama riskine karşı dayanıklıdır.

STANDART EKİPMANLAR:

- Helisel Dişli Redüktör
- Gerdirmeye Mekanizması
- Kontrol Kapağı
- Taban Kaplama Anti - Statik UHMW
- Tahrik Tamburu Kauçuk Kaplama
- Toz Sızdırmazlık Fitali
- Anti - Statik Kauçuk Bant
- Tıkanma Sensörü

OPSİYONEL EKİPMANLAR:

- Akuple Model Redüktörlü Motor
- Devir Sensörü
- Giriş Haznesi
- Döküş Haznesi
- Giriş ve Döküş Haznesi - Polietilen Kaplama
- Otomatik Yatak Rulman Yağlama
- Rulman Isı Ölçüm
- Yağa Dayanımlı Bant

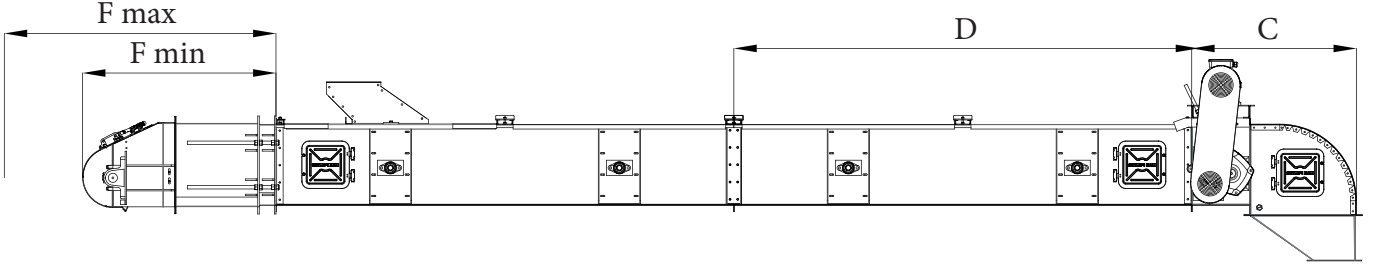
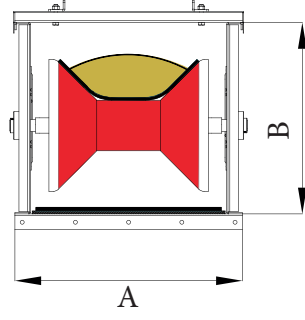


K Model Tahrik

A Model Tahrik

Ürün Girişi

Döküş Haznesi



K MODEL BANT KONVEYÖR ÖLÇÜ TABLOSU

MODEL	A	B	C	D	F Min	F Max	Bant (mm)	Bant Tipi	Bant Kalınlığı (mm)	Bant Kuvvet (N/m)	Bant ve Malzeme (kg/m)	Tahrik Ağırlık	Avare Ağırlık	Kasa Ağırlık (kg/m)	Giriş Çıkış Flaş Ölçüsü (mm)
K-45	610	533	1016	3000	1180	1680	450	EP125*2	7	250	28	426	388	112	219*219
K-60	760						600				46	453	429	120	273*273
K-75	890	685			750	70	495	482	135	323*323					
K-90	1050	900			95	567	546	152	406*406						
K-105	1190	1050			122	680	619	164	406*406						

K MODEL BANT KONVEYÖR KAPASİTE TABLOSU

MODEL	Bant (mm)	Birim	Bant Hızı (m/sn)			
			2	2,5	3	3,5
K-50	450	t/s	80	110	140	170
		m ³ /s	104	143	182	221
K-60	600	t/s	180	240	290	350
		m ³ /s	234	312	377	455
K-70	750	t/s	330	420	520	610
		m ³ /s	429	546	676	793
K-80	900	t/s	460	580	690	810
		m ³ /s	598	754	897	1053
K-80	1050	t/s	620	775	930	1100
		m ³ /s	806	1008	1209	1430

* Ölçüler mm olarak verilmiştir.

* Tablodaki veriler yaklaşık değerlerdir.

* Ton hesabı için ürün yoğunluğu 769 kg/m³ olarak alınmıştır.

* Maxporter teknik özellikleri değiştirme hakkına sahiptir.