

MYSiLO[®]

TAHİL DEPOLAMA SİSTEMLERİ



TAHILLAR MYSiLO İLE MUTLU



Mysilo olarak 2000 yılında tahıl depolama ve taşıyıcı ekipmanlar üretmek üzere SFA Grup bünyesinde elde edilen 40 yıllık sektörel üretim tecrübesiyle kurulmuş ve kuruluş döneminden günümüze kadar geçen zaman içerisinde 5 kıtada 60'dan fazla ülkede, 1500'ü aşkın müşteriye 2000'in üzerinde proje gerçekleştirmiş, 40.000 m²'nin üzerinde kapalı alanda 800'ün üzerinde çalışan uzman personeli ile genç, yenilikçi, sürekli gelişen, uzman ve lider bir kuruluşa dönüşmüştür.

Yıllık ortalama 30 Milyon ton tahıl Mysilo silolarında güvenle depolanmaktadır. Kurulduğu günden bu yana ortaya koyduğu istikrarlı performansı ile sürdürülebilir bir büyüme örneği sergileyen Mysilo, Avrupa'nın en büyük silo üreticisi konumundadır.

Çelik siloların dizaynında etkili olan bir çok etmen vardır. Bunların başlıcaları,

Bölgesel yükler ;

- Deprem Yüğü
- Rüzgar Yüğü
- Kar Yüğü
- Hava Şartları

Depolanacak Tahıl ;

- Tahılın Cinsi
- Nem
- Kirlilik
- Depolama Süresi

Havalandırma Dizaynı ;

- Toz toplama
- Temizleme
- Fumigasyon

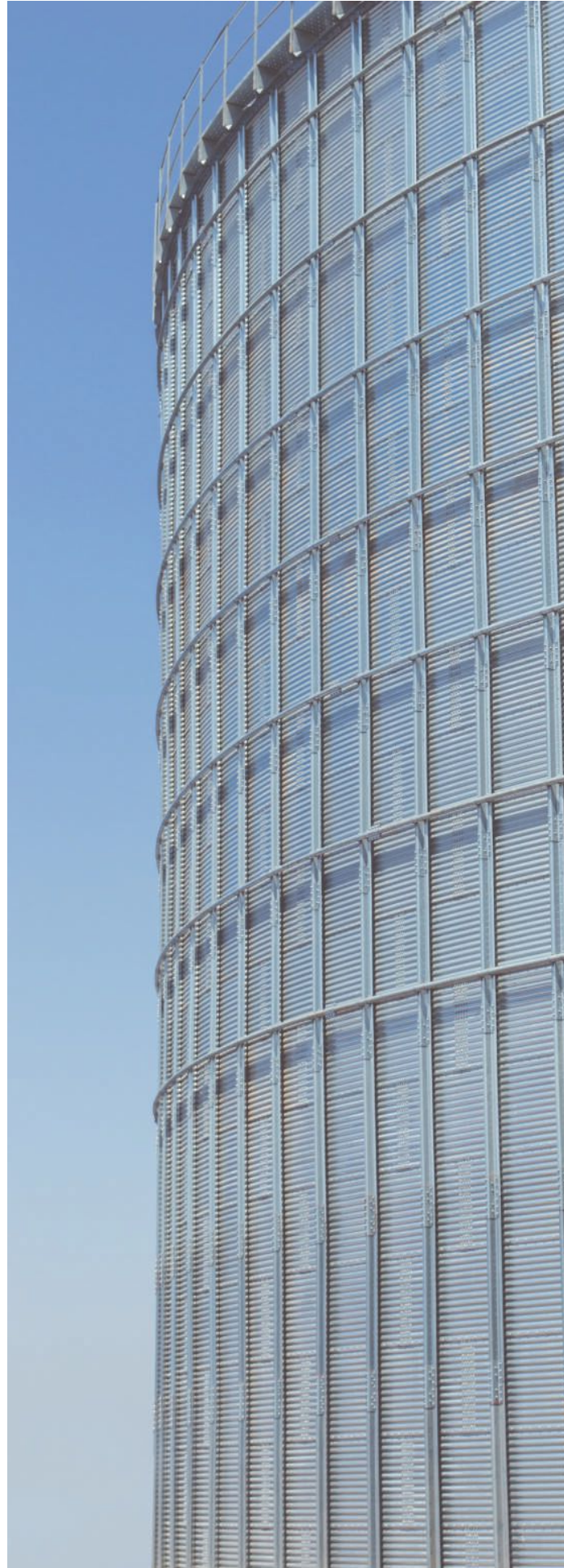
Kullanıcının İhtiyacı ;

- Yıllık dolun boşaltım kapasitesi
- Arazi Ölçümleri
- Zemin Durumu

Ve daha bir çok kriter silo dizaynında göz önünde bulundurulur.

SILO DIZAYNINDA KULLANDIĞIMIZ NORM VE STANDARTLAR,

ASABE 2008 EP433,
 2007 AISI Cold Formed Steel Design,
 2005 AISC Steel Construction Manual,
 2005 ACI 318-05 Building Code,
 Requirements for Structural Concrete,
 DIN 1055-6 Design Loads for Building and Silos,
 EN 1991-4 (2006) : Eurocode 1,
 EN 1993-4-1 Design of Steel Structures,
 UBC-97,
 ACE 7-05,
 IBC 2003,



MASTİK



Duvar saclarının birleşim yerlerinde kullanılan ısıya ve soğuğa dayanıklı şerit mastikler sızdırmazlığı her türlü iklimde mükemmel sağlamaktadır.

CİVATA

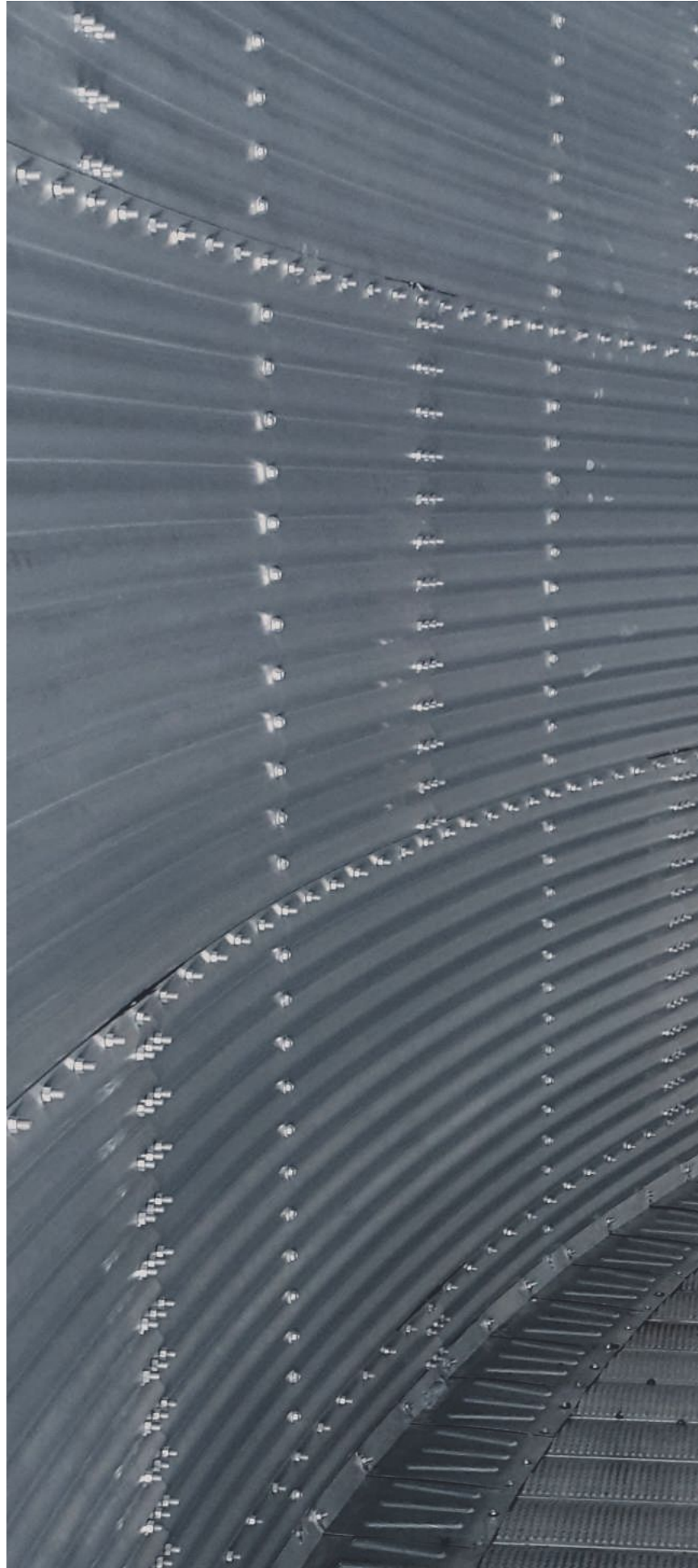


Silo duvar sacları ve stiffenerların tüm birleşim noktalarında maksimum dayanıklılık sağlamak için DACROMET 500 kaplamalı 10.9 kalitede civata kullanılmaktadır. Civatalarımızda bulunan yüksek yoğunluklu konik polietilen contaları sayesinde sızdırmazlık en üst seviyede tutulmaktadır.

Civata Tipi	Dayanıklılık Yüğü (psi)	Çekme Değeri (psi)	Akma Değeri (psi)
Grade 8 (10.9)	120.000	130.000	150.000
Grade 5	85.000	92.000	120.000

Paslanmaya karşı tuz testi dayanım tablosu

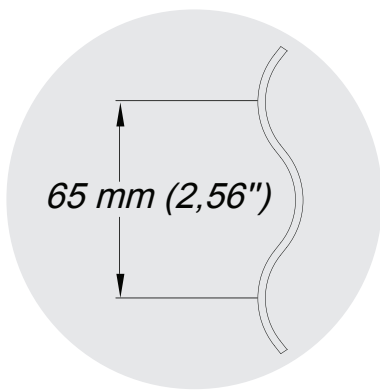
Kaplama	Tuz Testi (Saat)
DACROMET 500	500
Polysil	240
Galvaniz Dakromat	108
Elektro Galvaniz	72



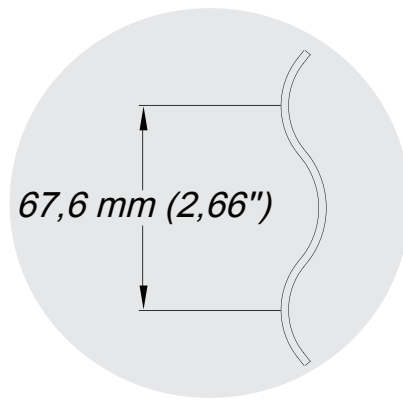


65 mm gibi en dar oluklu sacdan mukavemeti daha güçlü silolar üreten Mysilo bu özelliği ile rakiplerine karşı büyük avantaj sağlamaktadır.

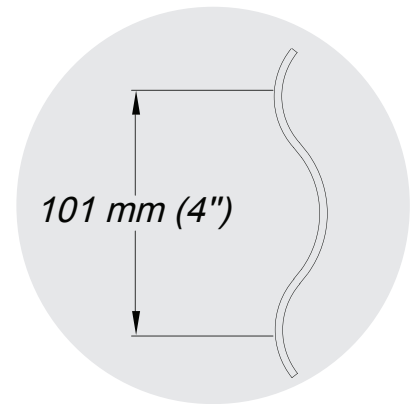
Her iki yüzeyde toplam 600 gr/m² galvanizli sac kullanarak silonun ömrünü uzatmakta, daha az kaplama kullanan rakiplerine fark atmaktadır.



Mysilo
Dünyanın En Dar Oluklu
Duvar Sacı



Çok az firma
Dar Oluklu
Duvar Sacı



Bir çok firma
Geniş oluklu
Duvar Sacı

GALVANİZ

Rakiplerin opsiyonel olarak sunduğu 600 gr. / m² galvaniz kaplamasını, Mysilo standart olarak sunmaktadır. Bunun yanında 275 - 350 gr. / m² galvaniz kaplama ile üretim yapan rakiplerine göre silo kullanım ömrü %120 oranına kadar ** artmaktadır.

Not:

** Duvar saclarındaki galvaniz kaplama miktarı; silonun dolun-boşaltım sıklığına, silonun kurulacağı bölgenin maruz kalacağı nem, rüzgar ve kum fırtınası gibi doğal olaylara göre tercih edilir. Duvar saclarında ne kadar fazla sürtünme olursa, galvaniz ömrü de o kadar azalmaktadır.



Silo çatı dizaynları ihtiyaca ve yük taşıma kapasitesine göre kirişli veya kirişsiz yapılarda dizayn edilmektedir.

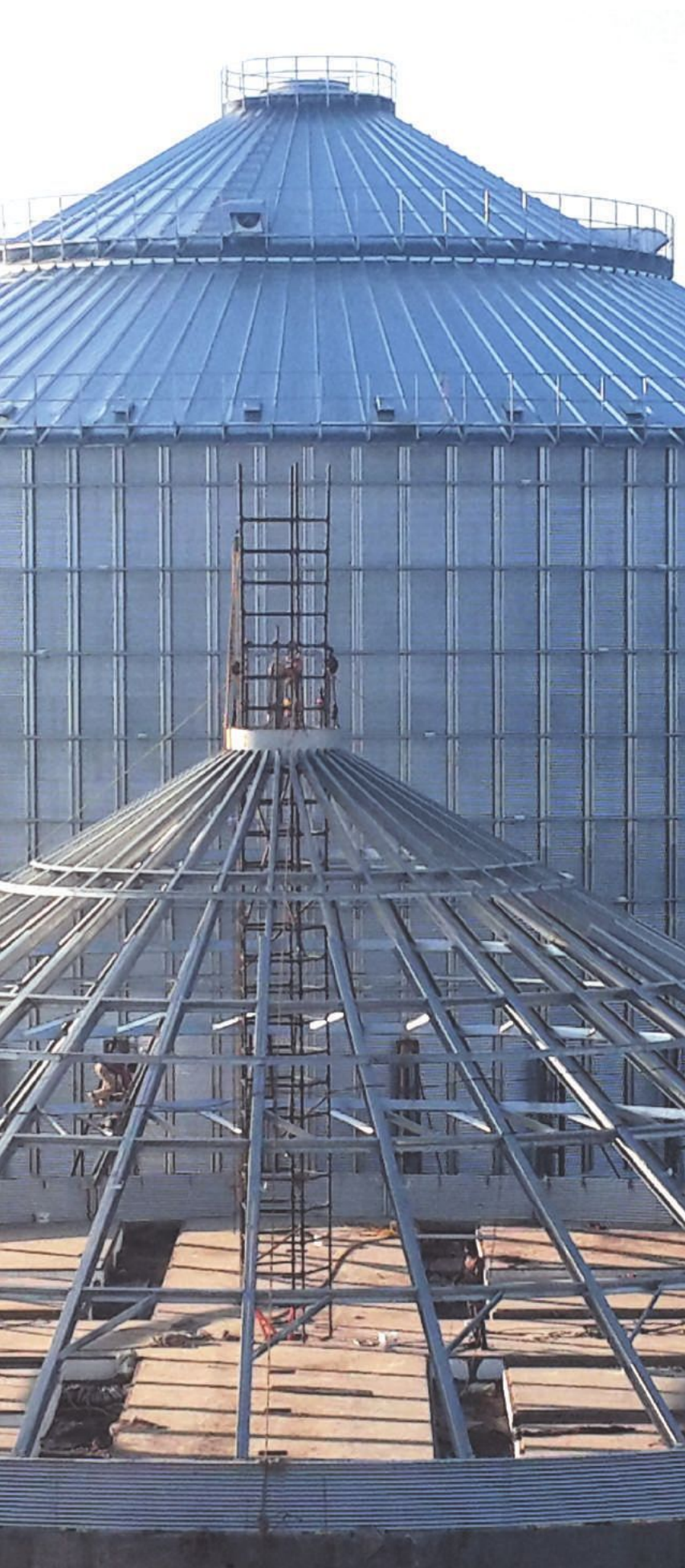
Depolama kapasitelerinin optimum düzeyde olması için çatılar 30° doğal açı ile tasarlanmıştır. Çatılar isteğe bağlı olarak farklı yük taşıma kapasitelerine göre de dizayn edilmektedir.

ÇATI KİRİŞ YAPISI

C profilden dizayn edilen çatı kirişleri Z ve farklı biçimde dizaynları kullanan rakiplerine karşı daha fazla yük taşıma kapasitesine sahiptir.

ÇATI PANELİ HATVESİ

Çatı panellerinin birbirine binen hatvesi 7 bükümlü 75 mm derinlikte dizayn edilerek emsallerinden daha güçlü bir yapıya sahiptir. Mysilo her duvar sacı başına 3 adet çatı paneli kullanarak montaj kolaylığı açısından büyük avantaj sağlamaktadır.



HAVALANDIRMA BACASI



Silo içindeki havanın dışarıya doğal tahliye edilmesinde kullanılır. Özel dizaynı sayesinde yağmur sularının ve kuşların silo içine girmesi engellenmiştir.

HAVALANDIRMA BACASI D MODEL (opsiyonel)



D model bacalarımız çatı tepesinde biriken havanın dışarıya tahliyesinde kullanılmaktadır. D model bacalarımız çatı tepesine en yakın yerde konumlandırılmıştır.

EGZOS FANI (opsiyonel)



Egzos fanı (emiş fanı) çatıda oluşan rutubetli ve sıcak havanın dışarı tahliyesinde kullanılmaktadır.



ÇATI KAPISI



Yeni dizayn çatı kapımızın büyüklüğü operatörün silo içine giriş ve çıkışında büyük rahatlık sunmakta ve yeni formu sayesinde yağmur sularına karşı daha iyi koruma sağlamaktadır.

ÇATI SAÇAK PLATFORMU (opsiyonel)



Fumigasyon esnasında bacalara güvenli erişimi sağlamak amaçlı kullanılmaktadır.

ÇATI SIZDIRMAZLIK KİTİ (opsiyonel)

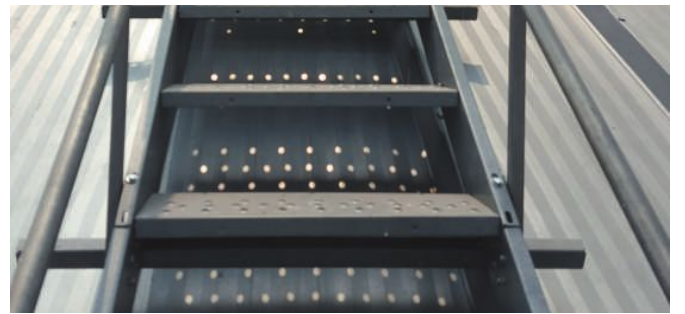


İlaçlama sırasında gazın dışarı sızmasını engeller.



ÇATI MERDİVENİ LB MODEL (opsiyonel)

ÇATI MERDİVENİ BB MODEL (opsiyonel)



Merdiven basamakları L şeklinde dizayn edilmiş özel profillerden oluşan boru el tutamaklı çatı merdivenidir.

Merdiven basamakları daha geniş ve güvenlik en üst seviyeye çıkarılmış el tutamaklı çatı merdivenidir.



Stiffenerlar 6 bükümlü özel dizaynları sayesinde emsallerine karşı çok daha yüksek yük taşıma mukavemetine sahiptirler. Silo çapı, yüksekliği, deprem yüklerine karşı farklı kalınlık ve sayılarda kullanılmaktadır.

STİFFENER ZEMİN BİRLEŞİM DETAYI



Kolonların zemine bağlantısında kullanılan bu parça montaj kolaylığı sağlamaktadır.

RÜZGAR RİNGİ



Silo çap ve yüksekliği ile bölgenin rüzgar hızına göre farklı sayılarda rüzgar ringleri kullanılmaktadır.

YAN BOŞALTIM (opsiyonel)



Elektrik enerjisi harcamadan siloları belirli bir seviyeye kadar hızlı ve düzenli boşaltabilmek amaçlı özel dizayn edilmiş ekipmanlardır



SİLO KAPISI K MODEL



K model kapılarımız 05 - 14 model silolarda standart olarak sunulup ikinci ringe monte edilmektedir. Tek parçadan oluşan dışa ve içe açılan iki adet kapı sayesinde güvenlik önlemleri arttırılmış ve güvenli erişim sağlanmıştır.

SİLO KAPISI S MODEL

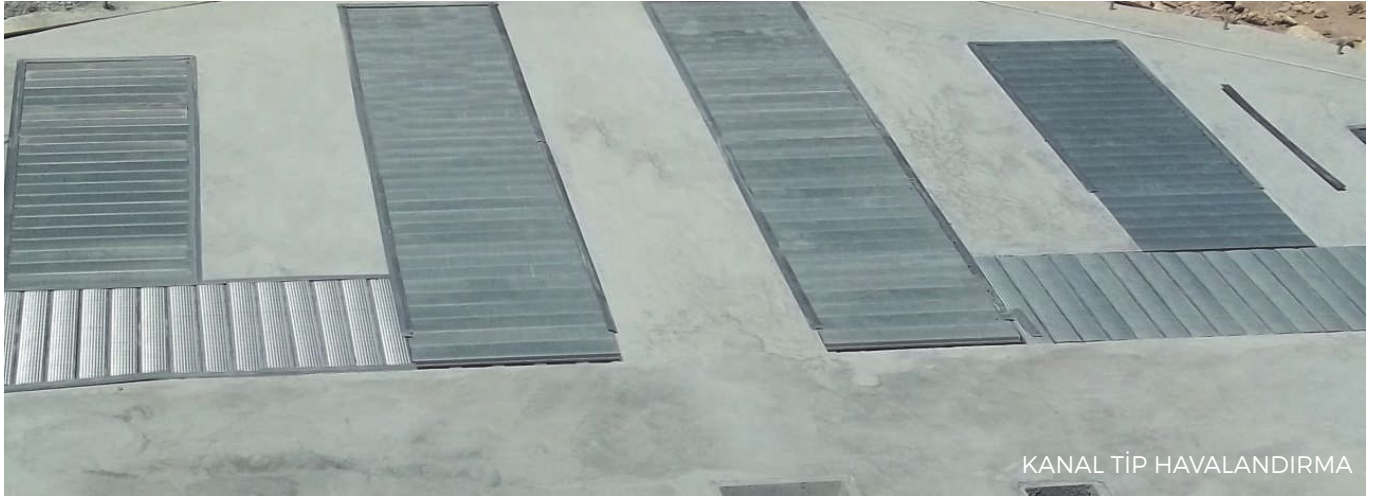


S model kapılarımız 16 ve üzeri modellerde standart olarak ikinci ringe monte edilmektedir. Tek parçadan oluşan dışa ve içe açılan iki adet kapı sayesinde güvenlik önlemleri arttırılmış ve güvenilir erişim sağlanmıştır.

SİLO KAPISI I MODEL (opsiyonel)



I model kapılarımız standart kapılarımıza oranla daha büyük ve 1690mm boyundadır. Silo içerisine giriş daha kolay ve konforludur.



KANAL TİP HAVALANDIRMA

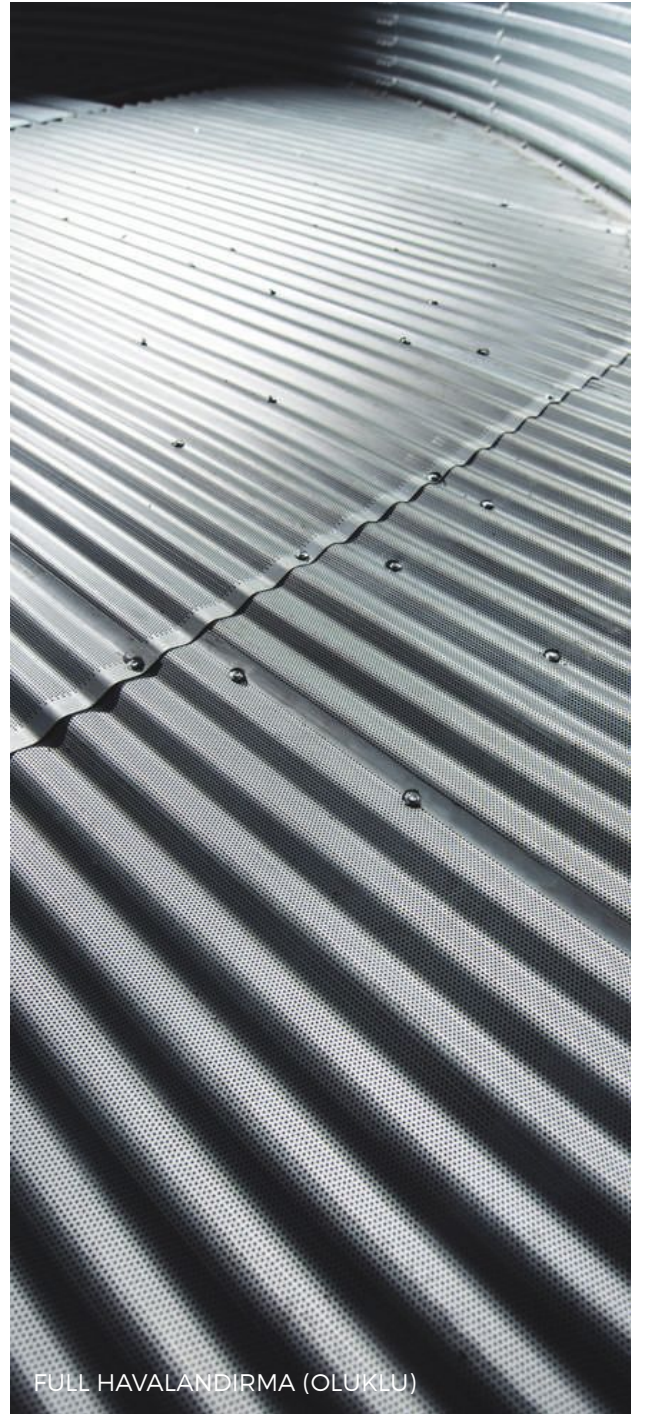
Mysilo ürün tane büyüklüğüne ve tahıl çeşidine bağlı olarak sizlere özel havalandırma çözümleri sunmaktadır.

Havalandırma ızgaraları dayanıklı yapıda galvanizli perfore sacdan, benzersiz kilitleme sistemi ve mukavemetli destek ayakları sayesinde aşırı yüklere karşı dayanım sağlamaktadır.

KİLİTLİ TİP HAVALANDIRMA



MONORAY TİP HAVALANDIRMA SACI DESTEK AYAĞI



FULL HAVALANDIRMA (OLUKLU)

FAN

Silo kapasitesine ve en önemlisi depolanacak ürüne göre fan modelleri seçilmektedir.

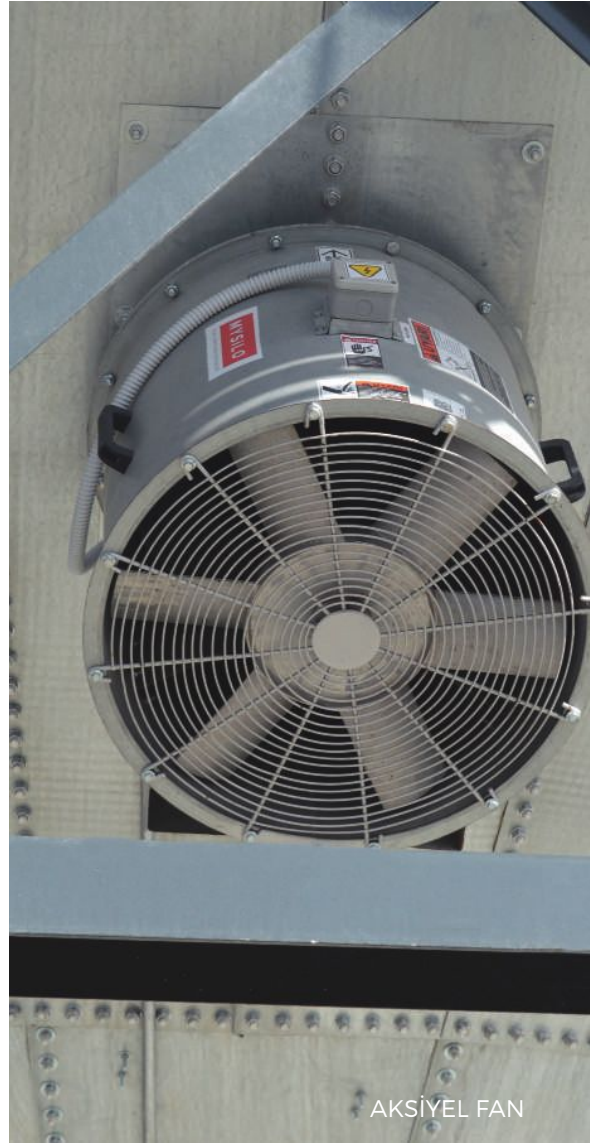
Silo modellerine göre axial ya da santrifüjlü olabileceği gibi yine tahıl çeşidine göre farklı güçlerde ve sayılarda sunulmaktadır.

AKSİYEL FAN

Uzun süre verimli çalışması için tasarlanan aksiyel fanlar, ihtiyaca göre farklı güçlerde üretilir. Güçlü motoru, galvaniz kaplı fan kasasına sabitlenerek çalışma esnasında titreşim ve gürültüyü önler. Axial fanların kasası tamamen galvanizli sacdan üretilerek korozyona karşı ömrü uzatılmıştır.

SANTRİFÜJLÜ FAN

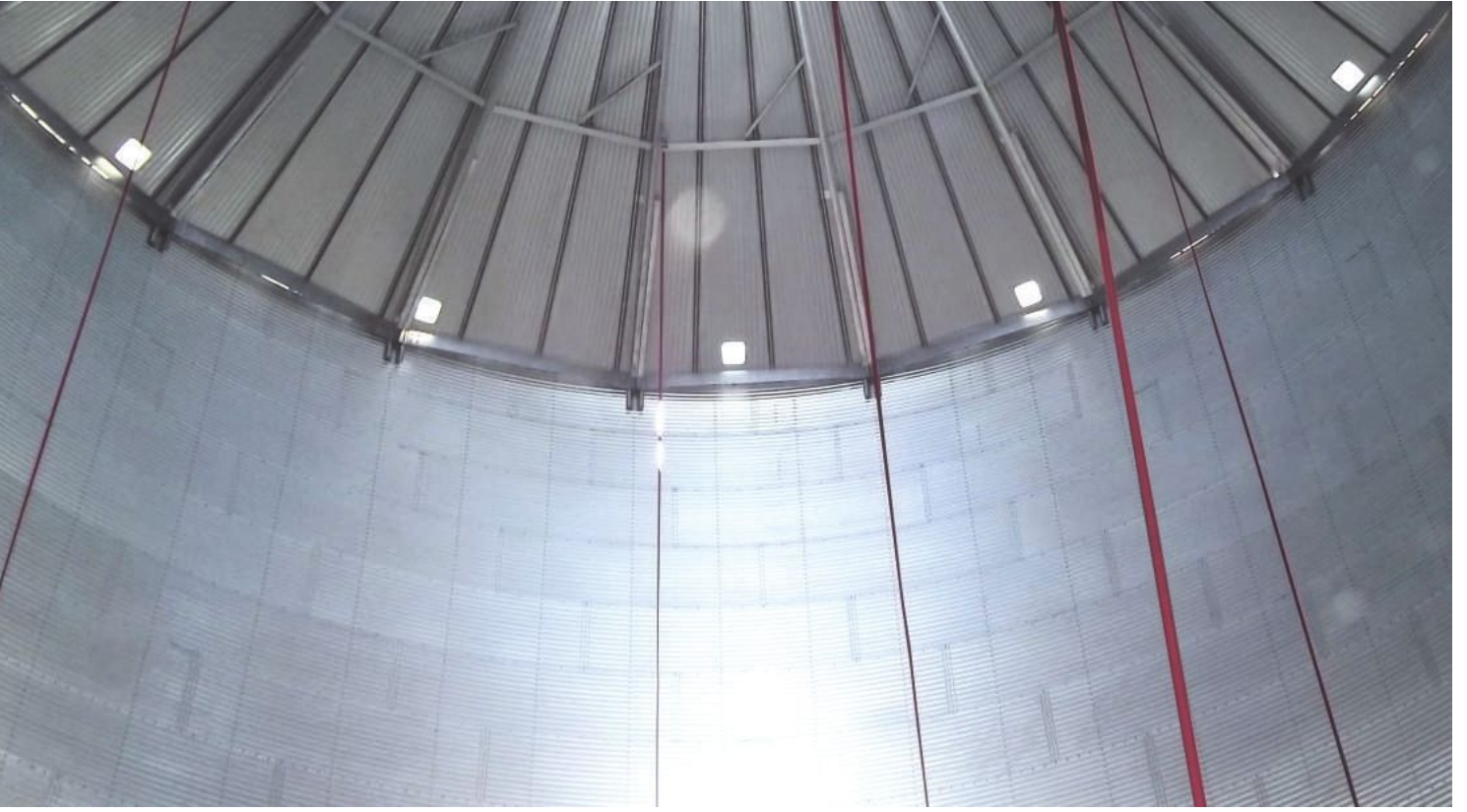
Santrifüjlü fanlar yüksek devirli (2950 d/dk) ve düşük devirli (1450 d/dk) olmak üzere iki şekilde dizayn edilmektedir. Fanların kasası tamamen galvanizli sacdan üretilerek korozyona karşı ömrü uzatılmıştır. Türbin tasarımı uçak kanadı (airfoil) şeklinde dizayn edilmekte ve bilgisayarlı balans cihazları ile dinamik balansı alınmaktadır. Bu sayede titreşimin ve gürültünün en aza indirmenin yanı sıra yüksek performans elde edilmektedir.



AKSİYEL FAN



SANTRİFÜRÜJLÜ FAN



SICAKLIK GÖRÜNTÜLEME SİSTEMİ

Depolanan tahıl sürekli küf aktivitesi ve böcek istilası tehlikesi ile karşı karşıyadır. Sağlıklı ürün muhafazası için silo içindeki sıcaklığın kontrol altında tutulması gerekir.

CE (European Conformity) Sertifikasına ve IP 66 Koruma Sınıfına sahip Sıcaklık görüntüleme sistemleri Mysilo tarafından özel dizayn edilmiştir.

Sıcaklık görüntüleme kabloları silo çatısındaki özel destek saclarına belirli aralıklar ile bağlanır, bu kablolar zemine kadar sarkar ve belirli yükseklikteki algılayıcılar sayesinde silo içerisindeki sıcaklık değişimini rapor ederler.

Portatif sıcaklık okuma aparatı veya özel yazılımlarla donatılmış bir bilgisayar ile, silo dışına monte edilmiş kontrol kutusuna bağlanarak silo içindeki sıcaklık görüntülenmektedir.





SARMAL MERDİVEN (opsiyonel)

Opsiyonel olarak üretilen basamaklı dış merdiven sayesinde silo çatısında rahat, konforlu ve güvenli bir erişim sağlanmaktadır.

DIŞ MERDİVEN VE GÜVENLİK KAFESİ



Gemici tip dış merdiven basamaklarında ayak kayma riskine karşı özel formu ve güvenlik kafesi sayesinde, operatörün güvenliği en üst seviyeye çıkarılmıştır.

İÇ MERDİVEN



Silo içeresindeki tahılın belirli bir seviyeye kadar boşalması ile tahıla güvenli bir şekilde ulaşabilmek için kullanılmaktadır.



DÜZ TABANLI TAHİL DEPOLAMA SİLOLARI

Uzun süreli ve yüksek tonajlı tahıl depolamalarında kullanılan düz tabanlı silolar 4,58m ile 32m arasında değişen çaplarda ve 24.687m³ maksimum depolama imkanı sunmaktadır.





TİCARİ KONİK TABANLI TAHİL DEPOLAMA SİLOLARI

Ticari konik tabanlı tahıl depolama siloları, yüksek miktarda depolama ihtiyacıyla beraber, tesislerdeki sürekli dolum ve boşaltım ihtiyacının karşılanması, boşaltım sırasında oluşacak zaman ve enerji kayıplarının yanında maddi kayıplarında önlenmesi, harmanlama işlemleri ve kurutma öncesi sınıflandırma gibi depolama işlemlerinde kullanılmaktadır.

Konik taban açıları depolanacak ürünün cinsine, silo çapına, amacına göre 37-40-45-60° olarak sunulmaktadır.

Mysilo Ticari Konik Tabanlı Siloları, 4,58m ile 11,00m arasında değişen çaplarda sunulmakta ve maksimum 1829m³ kapasiteli tahıl depolama gereksinimlerine cevap vermektedir. Yüksek depolama kapasitesine sahip Mysilo ticari konik tabanlı siloları, özel olarak tasarlanmış çelik konstrüksiyon yapısı ve silodaki yüklerin zemine başarılı bir şekilde aktarılmasını sağlayan destek kolonları sayesinde çok güçlü bir yapıya sahiptir.

KOLON



ŞASE



BOŞALTIM





ÇİFTLİK SİLOLARI

Çiftlik siloları 4,58m ile 16,50m arasında deęişen aplarda, maksimum 14,50m ykseklięinde ve 2500m³ kapasiteye kadar retilmektedir.



EKONOMİK KONİK TABANLI SİLOLAR

Ekonomik konik tabanlı silolar, küçük kapasitedeki tahıl ve yem depolama gereksinimleri için idealdir. Ekonomik konik tabanlı silolar 2,75m ile 6,41m aralığında değişik çaplarda ve maksimum 270m³ kapasitedeki tahılın ve yemin güvenli bir şekilde depolanması için tasarlanmıştır. Depolanan tahılın veya yemin kolay boşaltımı için idealdir. Depolanacak ürün cinsine göre, konik taban açıları 45-60° dizayn edilmektedir.



SILOPORT®
TAHİL DEPOLAMA SİSTEMLERİ
GRAIN STORAGE SYSTEMS

MYSiLO®
TAHİL DEPOLAMA SİSTEMLERİ
GRAIN STORAGE SYSTEMS

SILOPARK®
TAHİL DEPOLAMA SİSTEMLERİ
GRAIN STORAGE SYSTEMS

Mysilo Tahıl Depolama Sistemleri San. ve Tic. A.Ş.
Organize Sanayi Bölgesi, 1. Cadde,
No : 52/B Aksaray
Tel: +90 382 266 22 45
Faks: +90 382 266 22 52
www.mysilo.com

Müşteri Hizmetleri

444 7 456

MYSiLO®

ISO 9001 - 14001

OHSAS 18001

CERTIFIED

CE
CERTIFIED