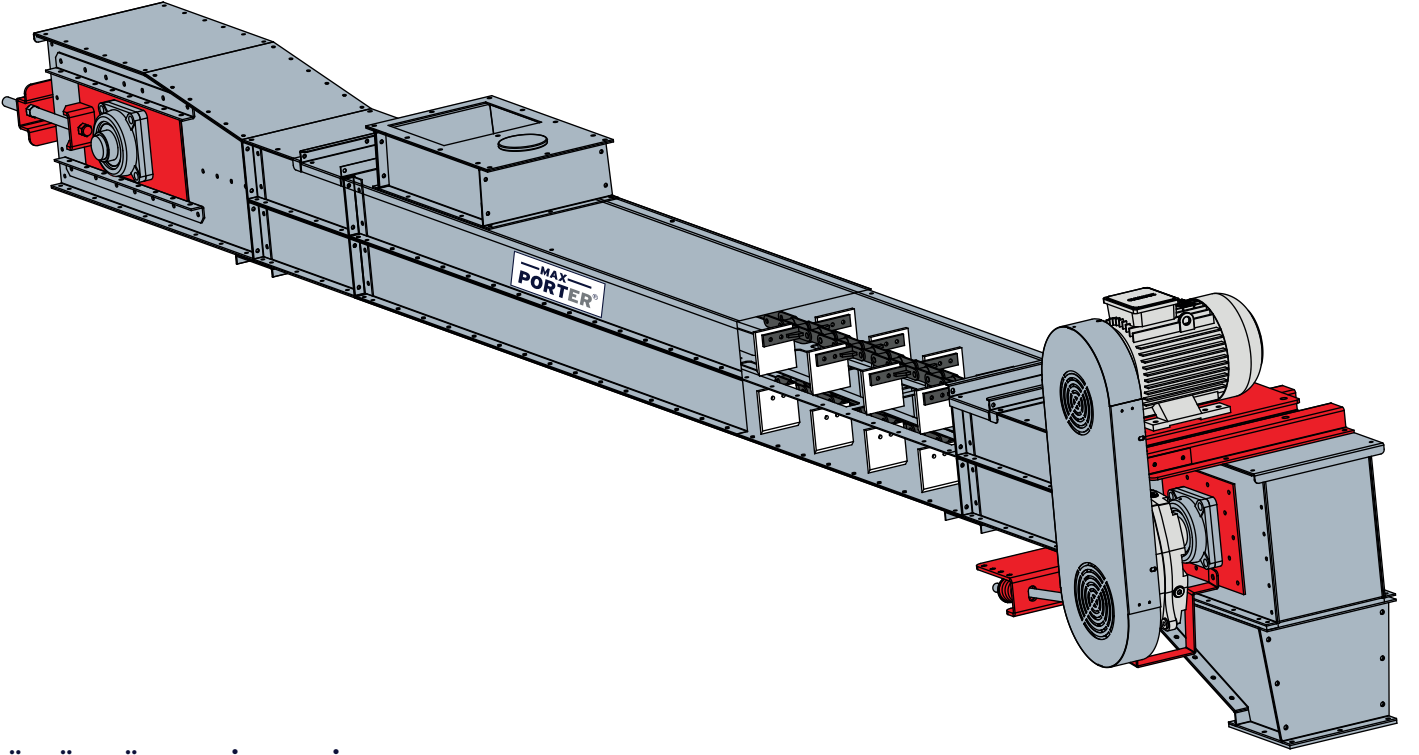


Maxporter I model zincirli konveyörlerimiz dayanıklı, uzun ömürlü ve yüksek kalitededir. 15° ile 60° arasındaki tüm açılarda konveyörü eğimli şekilde kullanmak ve ürün taşımak için tasarlanmıştır. Kapasite ve modele göre farklı yüklerde çalışan zincirler kullanılmaktadır. Düşük enerji ile yüksek kapasitede tahıl taşımaya uygundur. CE belgesine sahiptir.



ÜRÜN ÖZELLİKLERİ

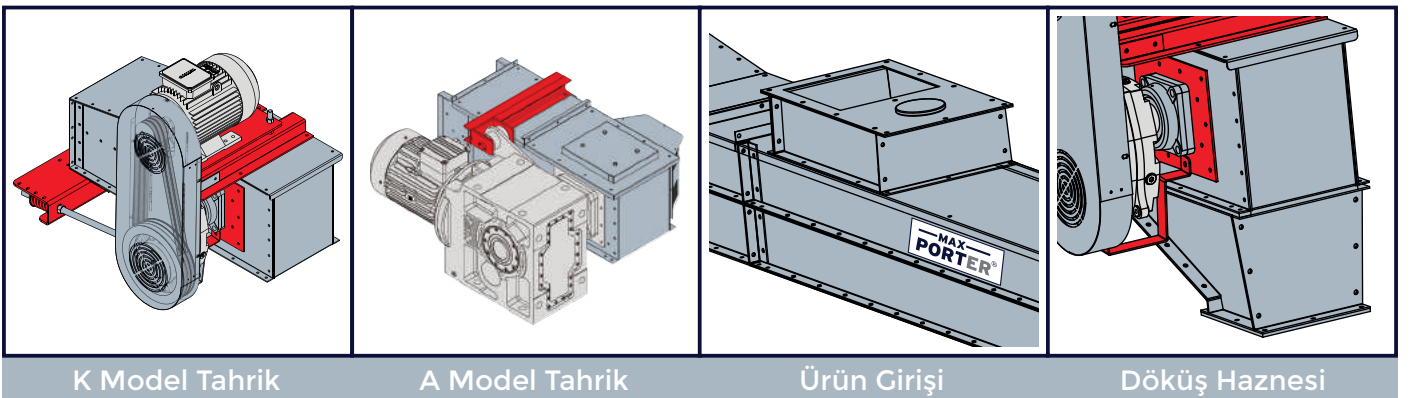
I model konveyörlerimiz 50 t/h (70 m³/h) ile 300 t/h(390 m³/h) kapasiteye kadar farklı model ve ürün seçeneklerine sahiptir. Konveyörlerimizin kasası galvanizli sacdan imal edilmektedir. Civata ve somun bağlantılarıyla modüler bir yapıdadır. Konveyörlerimizde isteğe bağlı olarak taban ve yan yüzeylere polietilen levhalar veya aşınmaz çelik plakalar opsiyonel olarak takviye edilebilir.

STANDART EKİPMANLAR:

- Kayış Kasnak Muhafaza
- K Model Tahrik
- Döküş Haznesi
- Giriş Haznesi
- Toz Sızdırmazlık Fitali

OPSİYONEL EKİPMANLAR:

- A Model Tahrik
- Devir Sensörü
- Tabanda ve Yanda Polietilen Kaplama
- Tabanda ve Yanda Aşınmaz Çelik Plaka

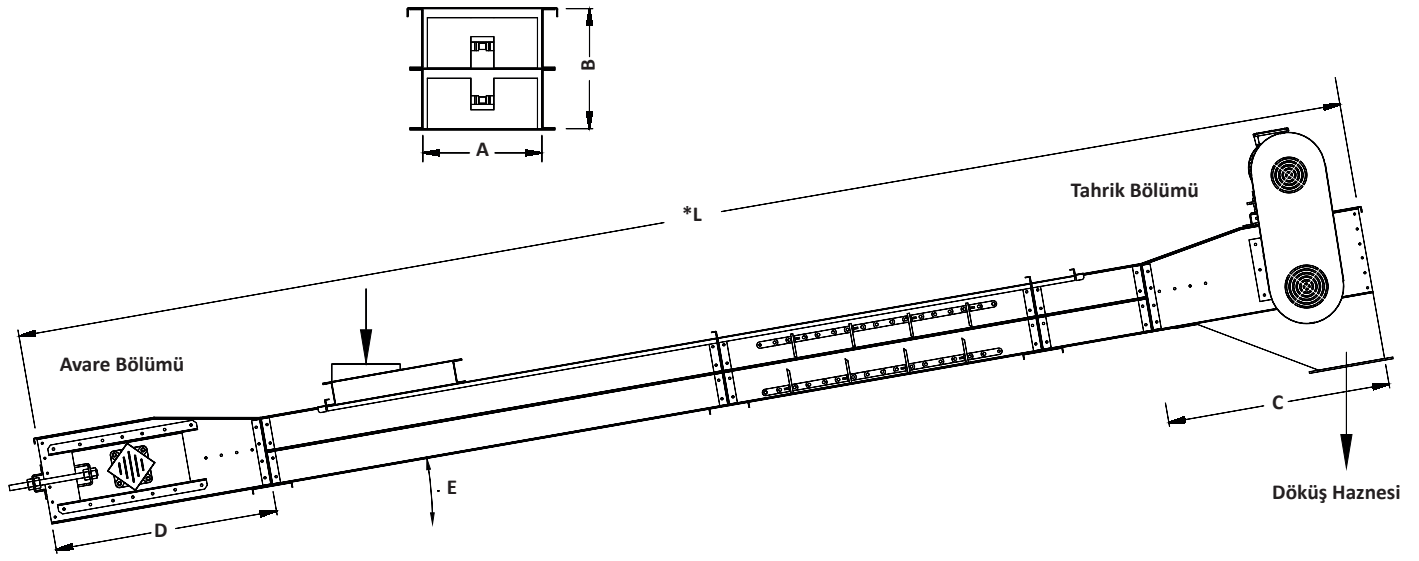


K Model Tahrik

A Model Tahrik

Ürün Girişi

Döküş Haznesi



I Model Zincirli Konveyör Kapasite Tablosu

		3030	3030	4040	5151	5151	6551	6551
AxB	mm	300x150	300x150	400x200	510x255	510x255	650x255	650x255
C	mm	1000						
D	mm	1000						
E	mm	30°-45°-60°						
Kapasite	t/h	25	50	100	150	200	250	300
Kapasite	m ³ /h	35	70	140	200	265	330	395
Devir	d/dk rpm	25	42	40	23	30	30	35
Zincir Hızı	m/s	0,45	0,7	0,7	0,6	0,8	0,8	0,9
Zincir Tipi		81X-81XH						
Zincir Adımı	mm	66,27						
Zincir Kopma Yüğü	kN	107-152						
Tahrik / Avare Yan ve Taban Sac Kalınlığı	mm	3,5/3	3,5/3	4/4	4/5			
Ara Kasalar Yan ve Taban Sac Kalınlığı	mm	2,5/3	2,5/3	4/4	4/5			

* Ölçüler mm olarak verilmiştir.

* Kapasite hesabında ürün yoğunluğu 769 kg/m³ olarak alınmıştır.

* Tablodaki veriler yaklaşık değerlerdir.

* Maxporter teknik özellikleri değiştirme hakkına sahiptir.