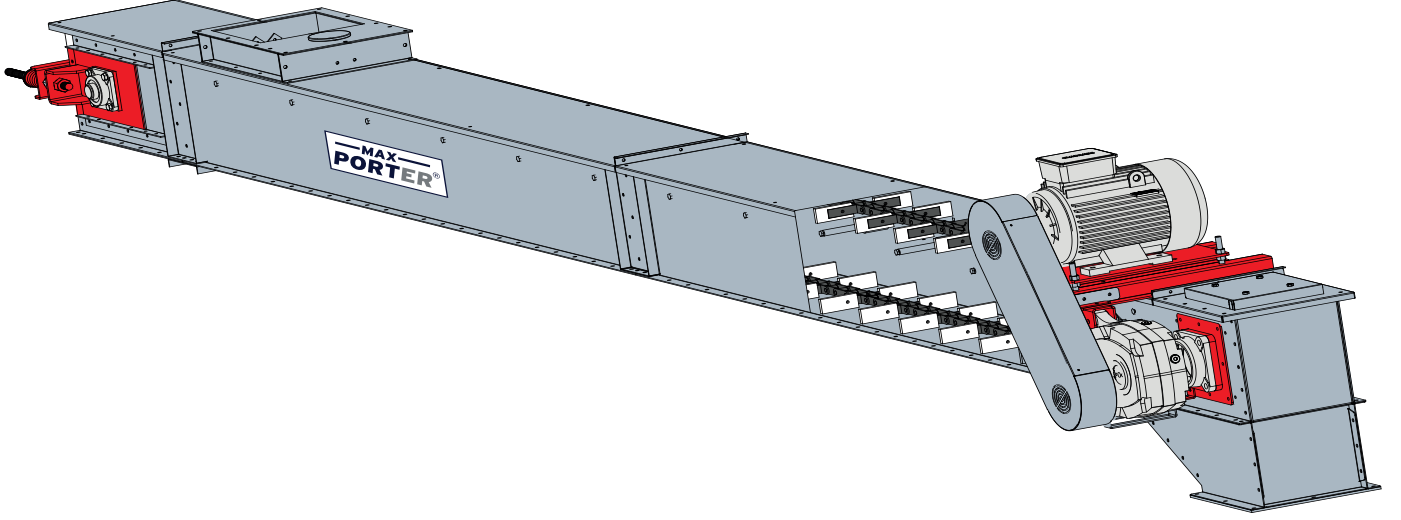


Maxporter F Serisi zincirli konveyörlerimiz dayanıklı, uzun ömürlü ve yüksek kalitededir. Düşük enerji ile yüksek kapasitede tahıl taşımaya uygundur. CE belgesine sahiptir.



ÜRÜN ÖZELLİKLERİ

F Serisi zincirli konveyörlerimizin kasası galvanizli sacdan imal edilmektedir. Civata ve somun bağlantılarıyla modüler bir yapıdadır. Konveyörlerimizde isteğe bağlı olarak taban ve yan yüzeylere polietilen levhalar veya aşınmaz çelik plakalar takviye edilebilir. Kapasite ve modele göre farklı yüklerde çalışan zincirler kullanılmaktadır.

F Serisi IH model zincirli konveyörlerimiz 5° , 10° ve 15° arasındaki açılarda, eğimli şekilde ürün taşımak için dizayn edilmiştir. Yatay tahıl deposu dolmaları ve yükselti ihtiyacı olan yerlerde tercih edilir.

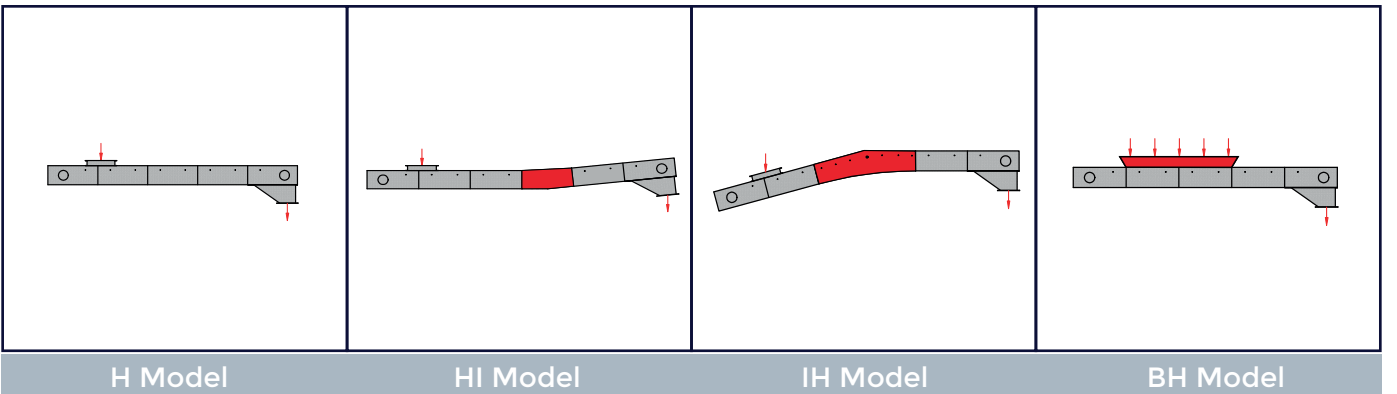
F Serisi BH model zincirli konveyörlerimiz mal alım (treme) kuyularında veya silo boşaltımında yatay şekilde ürün taşımak için dizayn edilmiştir. Mal alım (treme) kuyularına bağlanan konveyörler ihtiyaçlarınıza göre farklı kapasite ve dizaynlarda üretilebilmektedir.

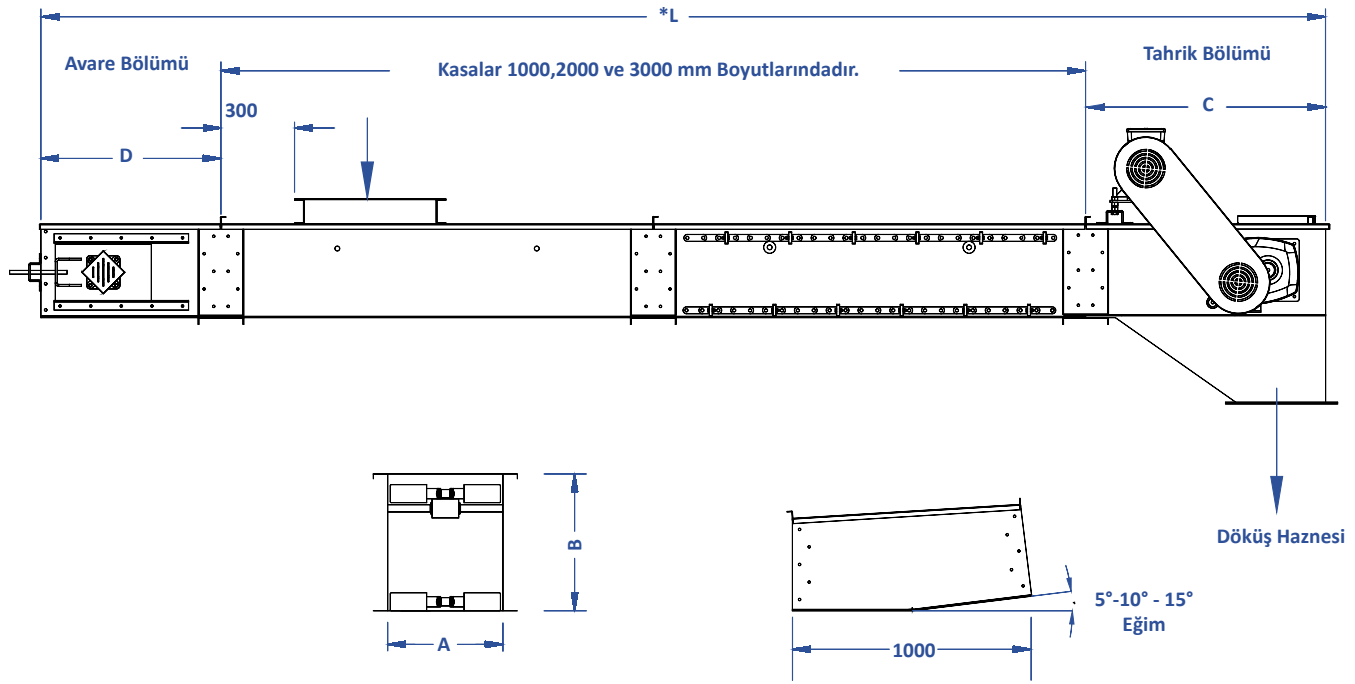
STANDART EKİPMANLAR:

- K Model Tahrik
- Kayış Kasnak Muhafazası
- Döküş Haznesi
- Giriş Haznesi

OPSİYONEL EKİPMANLAR:

- A Model Tahrik
- Devir Sensörü
- Tabanda ve Yanda Polietilen Kaplama
- Tabanda ve Yanda Aşınmaz Çelik Plaka





Kapasite Tablosu

		2024	2624	2632	3238	3643	4046
AxB	mm	200x240	260x240	260x320	320x380	360x430	400x460
C	mm	1.000					
D	mm	750					
*E		5°-10°-15°					
Kapasite	t/h	25	50	100	150	200	250
Kapasite	m ³ /h	35	70	140	200	265	330
Devir	d/dk rpm	60	84	66	46	42	36
Zincir Hızı	m/s	0,45	0,65	0,8	0,7	0,75	0,75
Zincir Tipi		81X-81XH					
Zincir Adımı	mm	66,27					
Zincir Kopma Yüğü	kN	107-152					
Ara Kasalar Yan ve Taban Sac Kalınlığı	mm	2,5/2,5	2,5/3				

		5358	6062	7072	8072	8587	9090
AxB	mm	530x580	600x620	700x720	800x720	850x870	900x900
C	mm	1.500					
D	mm	1.500					
*E		5°-10°-15°					
Kapasite	t/h	300	400	500	600	800	1.000
Kapasite	m ³ /h	400	525	655	785	1.045	1.300
Devir	d/dk rpm	23	23	20	20	16	17
Zincir Hızı	m/s	0,55	0,6				0,65
Zincir Tipi		WH124-WH132					
Zincir Adımı	mm	101,6-153,67					
Zincir Kopma Yüğü	kN	224-378					
Ara Kasalar Yan ve Taban Sac Kalınlığı	mm	4/4	5/6			6/6	

* Ölçüler mm olarak verilmiştir.

* E ölçüsü sadece IH Modelde mevcuttur.

* Kapasite birimimiz m³/h olarak alınmıştır.

* Tablodaki veriler yaklaşık değerlerdir.

* Ton hesabı için ürün yoğunluğu 769 kg/m³ olarak alınmıştır.

* Maxporter teknik özellikleri değiştirme hakkına sahiptir.

* L Boyu ihtiyaca göre değişiklik gösterebilir.