

Silolarımız 1,83 m ile 3,66 m çapları aralığında ve maksimum 86 m³ depolama hacindedir.

Yem siloları kısa süre depolanacak ürünlerin depolanmasında ve aktarılmasında kullanılmak üzere dizayn edilmiştir. Konik yapısı sayesinde silonun tamamının boşaltılması kolaylaştırılmıştır.

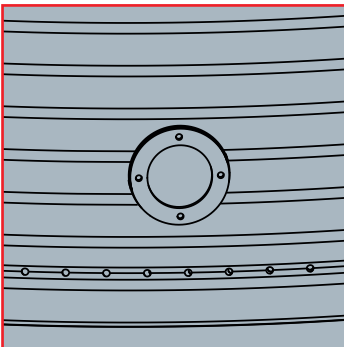
ÜRÜN ÖZELLİKLERİ

Yem silosu bağlantılarında kullanılan 10.9 kalite civata ve 10 kalite somunların tamamı galvaniz kaplıdır. Ayrıca, mükemmel izolasyon sağlamak amacıyla bağlantılarda özel sızdırmaz elemanlar kullanılmaktadır.

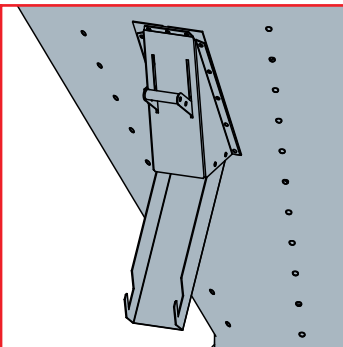
Silo içerisinde bulunan yemin duruş açısı göz önünde bulundurularak tasarlanan ve üretilen 40° açılı yem silosu çatıları, 30° açıdaki standart silo çatılarına göre daha fazla ürün depolama imkanı tanır.

OPSİYONEL EKİPMANLAR:

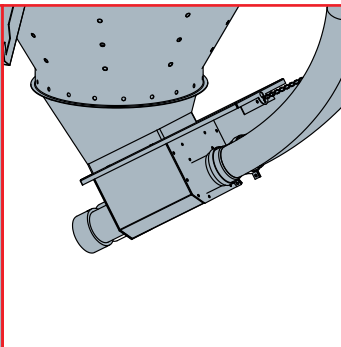
- Yan Boşaltım Kiti
- Konik Erişim Kapısı
- Gözetleme Penceresi
- Yüksek Dayanımlı Bakalit Hazne
- Pnömatik Dolum - Boşaltım Boruları
- Yem Nakil Grubu
- Merdiven Seti
- Merdiven Güvenlik Kapısı
- Loadcell



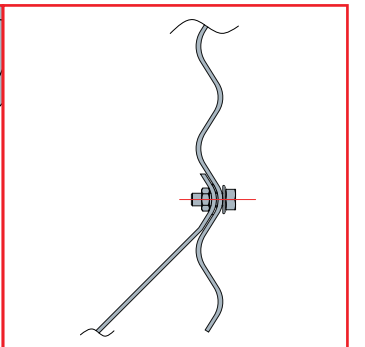
Gözetleme Penceresi



Yan Boşaltım



Yem Nakil Haznesi
(Opsiyonel)



Damlalık

Kapasite Tablosu

Çap m (ft)	Konik Taban Açısı	Model	Tepe Yüksekliği (m)	Max. Kapasite	
				m ³	60 (kg/m ³) ton
1,83 (6')	60	S-FT601M	3,50	4,00	2,56
1,83 (6')	60	S-FT602M	4,30	6,00	3,84
1,83 (6')	60	S-FT603M	5,20	8,00	5,12
1,83 (6')	60	S-FT604M	6,00	11,00	7,04
1,83 (6')	60	S-FT605M	6,88	13,00	8,30
1,83 (6')	60	S-FT606M	7,73	15,00	9,60
1,83 (6')	60	S-FT607M	8,57	17,00	11,00
1,83 (6')	60	S-FT608M	9,40	20,00	12,80
2,14 (7')	67	S-FT701M	4,30	7,00	4,48
2,14 (7')	67	S-FT702M	5,20	10,00	6,40
2,14 (7')	67	S-FT703M	6,00	13,00	8,32
2,14 (7')	67	S-FT704M	6,90	16,00	10,24
2,14 (7')	67	S-FT705M	7,80	19,00	12,16
2,14 (7')	67	S-FT706M	8,60	22,00	14,08
2,14 (7')	67	S-FT707M	9,45	25,00	17,00
2,14 (7')	67	S-FT708M	10,30	28,00	19,00
2,75 (9')	60	S-FT901M	4,60	11,00	7,04
2,75 (9')	60	S-FT902M	5,50	16,00	10,24
2,75 (9')	60	S-FT903M	6,30	21,00	13,44
2,75 (9')	60	S-FT904M	7,20	26,00	16,64
2,75 (9')	60	S-FT905M	8,00	31,00	19,84
2,75 (9')	60	S-FT906M	8,90	36,00	23,04
2,75 (9')	60	S-FT907M	9,70	41,00	28,00
2,75 (9')	60	S-FT908M	10,50	46,00	32,00
2,75 (9')	60	S-FT909M	11,38	51,00	35,00
2,75 (9')	60	S-FT910M	12,20	56,00	39,00
3,66 (12')	60	S-FT1201M	5,50	23,00	14,72
3,66 (12')	60	S-FT1202M	6,40	32,00	20,48
3,66 (12')	60	S-FT1203M	7,20	41,00	26,24
3,66 (12')	60	S-FT1204M	8,10	50,00	32,00
3,66 (12')	60	S-FT1205M	8,90	59,00	37,76
3,66 (12')	60	S-FT1206M	9,70	68,00	43,52
3,66 (12')	60	S-FT1207M	10,60	77,00	49,28

- Bütün silolar, yoğunluğu 833 kg/m³ kapasiteye kadar olan tahıllar ve diğer akışkan ürünlerin depolanması için tasarlanmıştır.
- Mysilo; ürünlerinin tasarım ve özelliklerini, haber vermeksizin değiştirme hakkını saklı tutar.
- Tablolardaki veriler yaklaşık değerlerdir.
- X modelimize göre değişiklik göstermektedir. Modellerimiz aşağıdaki şekildedir.
- M : Manuel kapak ile dolun ve boşaltım,
- P : Pnömatik dolun ve boşaltım,
- B : Borulu kapak ile dolun ve boşaltım.

SPO.KTLG.18/00/21.12.2022