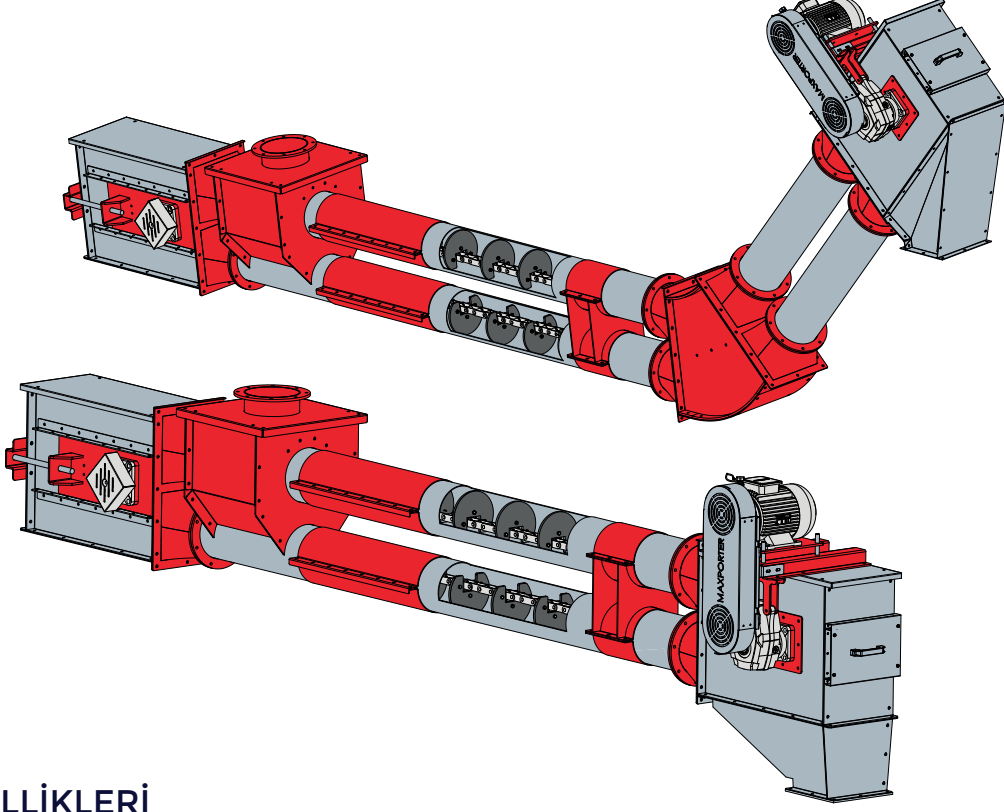


Maxporter D model Tüp Konveyörler tahıl yatay, açılı, yatay ve açılı olarak istenen mesafeye taşımak için kullanılan bir sistemdir. 15°, 30°, 45° ve 60° eğimlerde kullanılabilir.

Motor bağlantıları, Akuple Bağlantı(A Model) veya Kayış & Kasnaklı (K Model) bağlantı şeklindedir.

Maxporter Tüp Konveyörler çevreye duyarlı olup iş sağlığı ve güvenliği kurallarına uygundur.



ÜRÜN ÖZELLİKLERİ

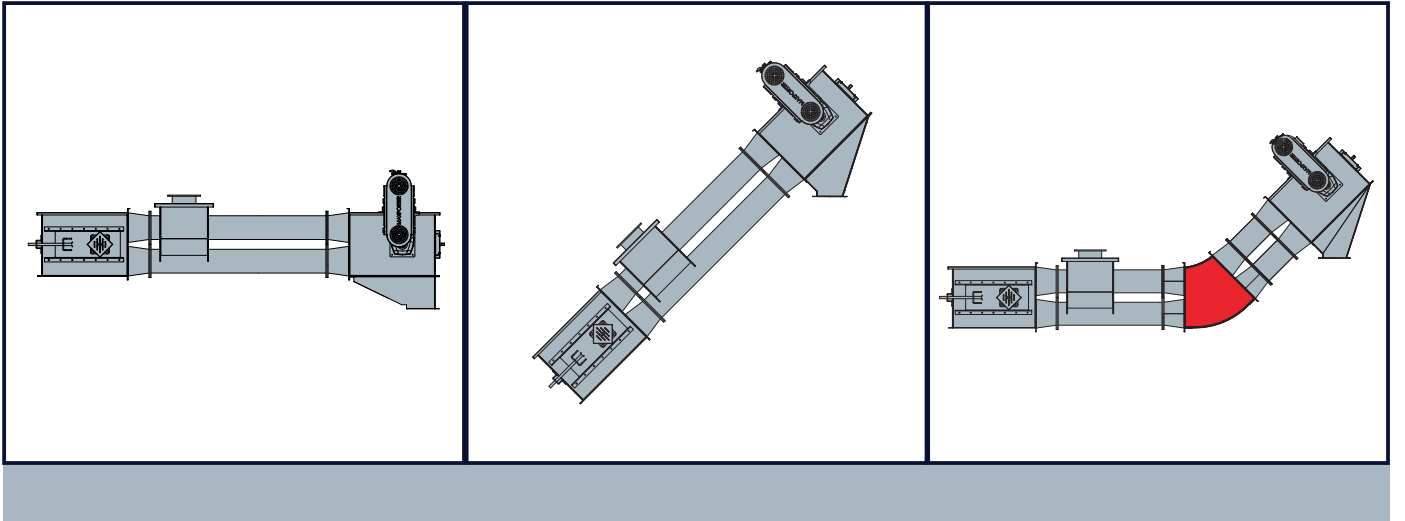
Tüp Konveyör Sistemindeki borular boyalıdır. Taşıma işlemi Zincir-Palet ile sağlanır. Modüler ve standart yapıdadır. Bu sayede yedek parça tedariki ve teknik servis hizmeti kolaydır.

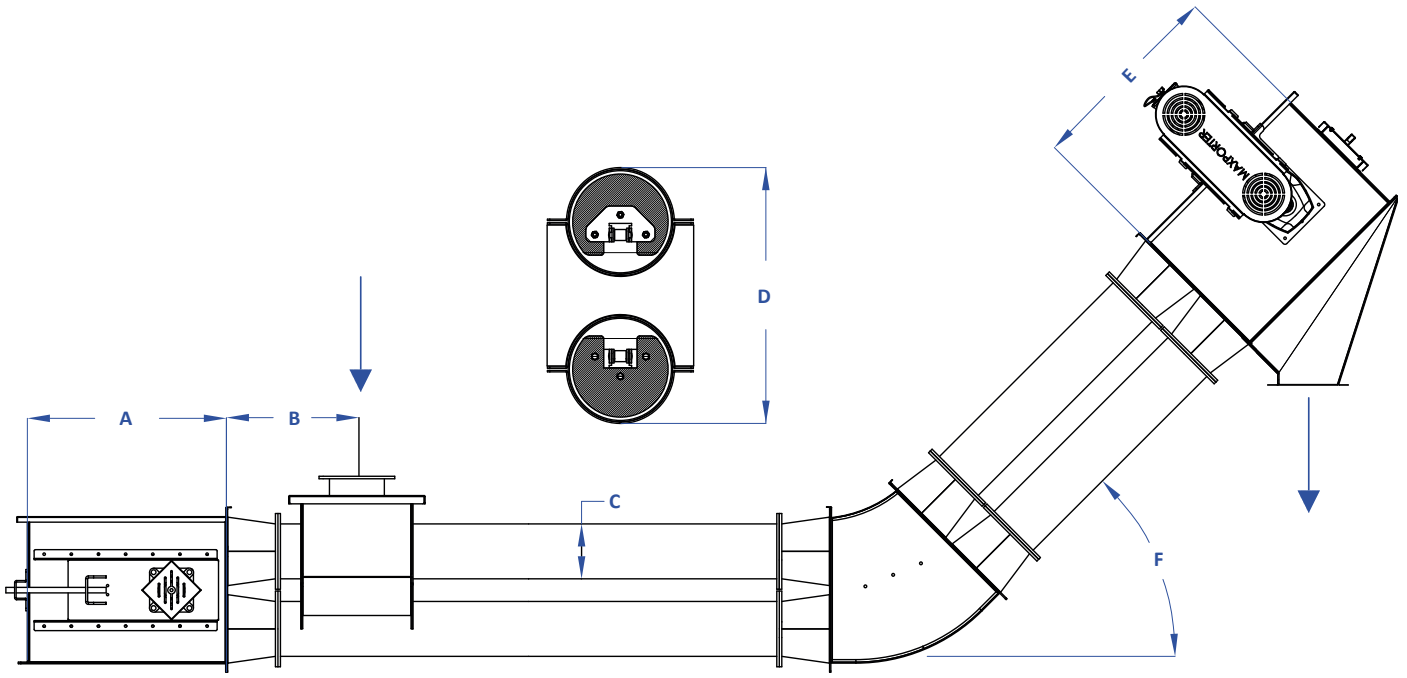
STANDART EKİPMANLAR:

- K Model Tahrik
- Kayış, Kasnak ve Muhafazası
- Giriş Haznesi
- Devir Sensörü

OPSİYONEL EKİPMANLAR:

- A Model Tahrik
- Döküş Haznesi





Teknik Tablo

Boru Çapı (mm)	168 (6")	219 (8")	273 (10")	323 (12")
Maksimum Kapasite (m ² /h)	65	135	220	370
Zincir Hızı (m/s)	1,65	1,65	1,75	2,0
Devir (d/dk)	126	126	114	102
Tahrik - Avare (mm) - Galvanizli	3	4	4	4
Zincir Paleti (UHMW) Kalınlık (mm)	10	10	12	12
Avare Köşe Mil Çapı (mm)	60	70	80	90
Zincir	81X	81X	81XHH	81XHH
Dişli	12	12	14	18
Boru Et Kalınlığı (mm)	2,5	2,5	2,5	3,5
Boş Ağırlık (kg/m)	20,4	29,0	33,5	55,0
Boru + Zincir Ağırlık (kg/m)	34,4	46,0	57,0	83,0
Dolu Ağırlık (kg/m)	50,2	73,0	99,0	142,0

Ölçü Tablosu

Boru Çapı (mm)	168 (6")	219 (8")	273 (10")	323 (12")
A (mm)	1.000	1.000	1.000	1.000
B (mm)	490	520	550	575
C (mm)	168	219	273	323
D (mm)	425	528	640	765
E (mm)	1.000	1.000	1.000	1.000
F (°)	0° - 60°	0° - 60°	0° - 60°	0° - 60°

- Kapasite hesapları birimi m²/h olarak alınmıştır.
- Ağırlık hesapları 769 (kg/m³) ürün yoğunluğuna göre yapılır.
- Tablodaki veriler yaklaşık değerlerdir.
- Maxporter teknik özellikleri değiştirme hakkına sahiptir.

SPO.KTLG.40/00/21.12.2022