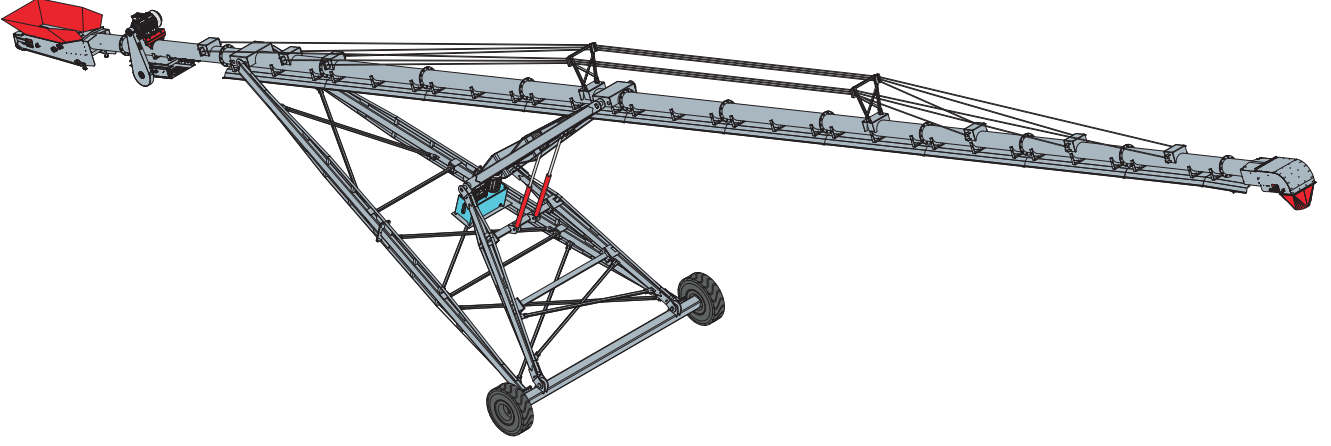


Tüp bant konveyör tahılı, zarar görmeden istenilen yere istenilen yükseklik ve açıda taşıma, yükleme, istifleme, boşaltma gibi birçok işlemde kullanılmaktadır.



## ÜRÜN ÖZELLİKLERİ

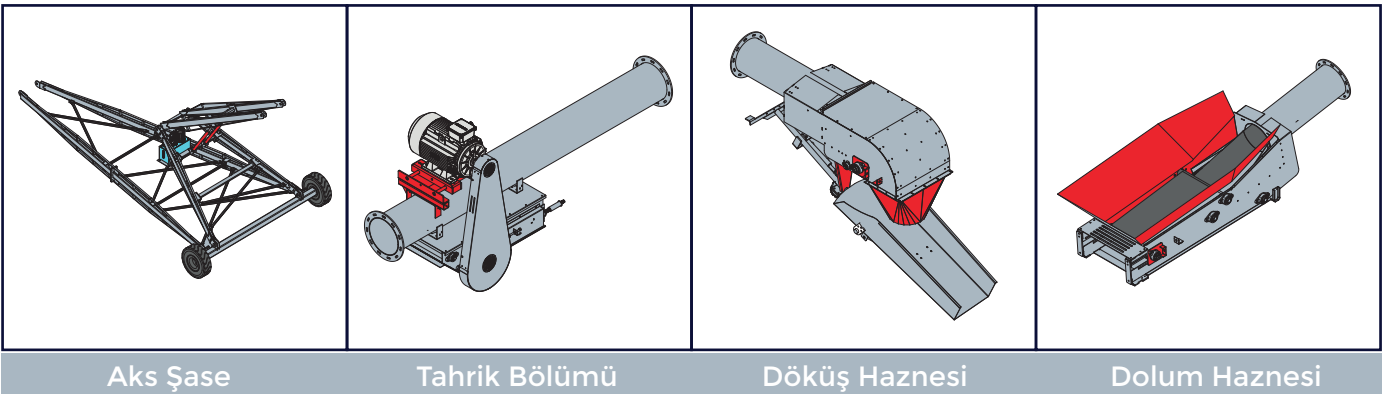
Yapısında bulunan hidrolik sistemi sayesinde ayarlanabilir yükseklik sağlayarak istenilen istifleme yüksekliğinde ürün yığını oluşturabilir. Konveyör altında bulunan tekerli aks şase vasıtasıyla kolaylıkla istenilen yere taşınabilir. Arka kısmındaki çeki demiri bağlantısı traktör, kepçe, forklift gibi taşıyıcı araçlara uyum sağlamaktadır. Tahrik sistemi kullanılacak yere ve şartlara göre elektrikli, traktör şaftıyla ve hidro motorlu olarak alternatifler sunmaktadır. Opsiyonel olarak ucunda bulunan dağıtıcı döküş haznesi sayesinde tek noktadan daha geniş alanlara ürünün yığılmasını sağlar.

### STANDART EKİPMANLAR:

- Kayış Kasnak Mekanizması
- Kayış Gerdirme Mekanizması
- Hidrolik Konveyör Kaldırma Ünitesi
- Giriş ve Döküş Haznesi
- UCF, UCP, UCFL Yatak
- Toz Sızdırmaz Keçe

### OPSİYONEL EKİPMANLAR:

- Traktör Şaftlı Tahrik
- Hidro Motorlu Tahrik Sistemi
- Elektrik Motorlu Kaldırma Aparatı
- Kare Giriş Haznesi
- Ledli Çalışma Işıkları
- Dağıtıcı Döküş Haznesi

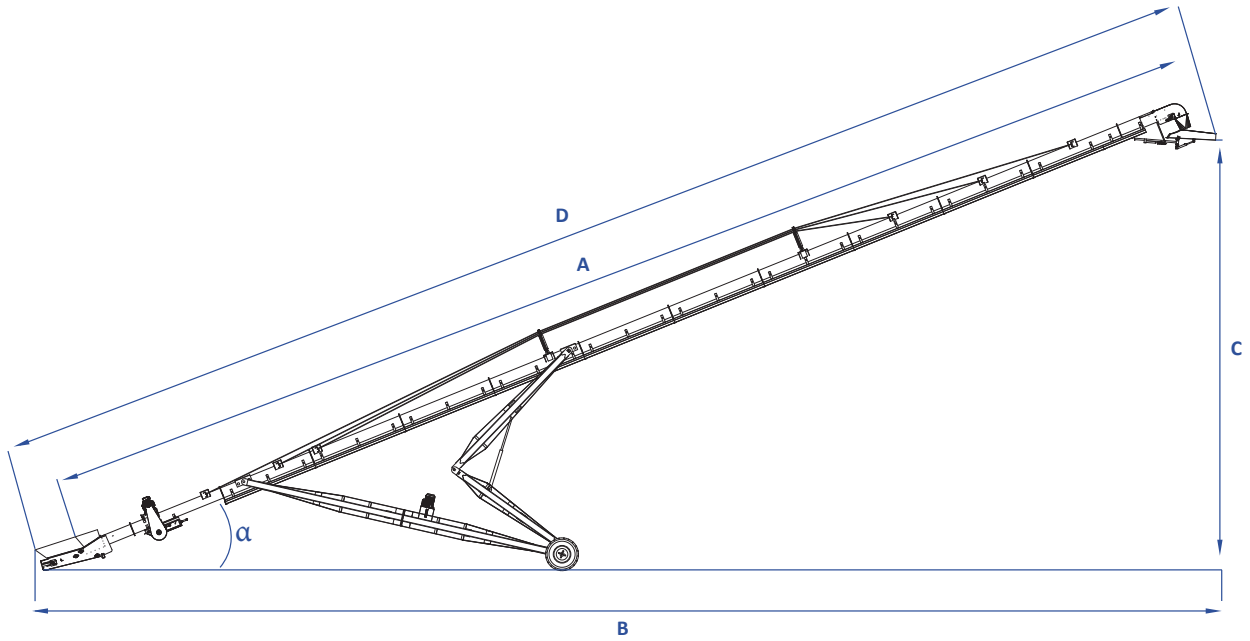


Aks Şase

Tahrik Bölümü

Döküş Haznesi

Dolum Haznesi



## Ölçü Tablosu

Model	Açı	A	B	C	D
BC-MTE5021	10°	21.000	22.650	3.450	23.000
BC-MTE5021	22°	21.000	21.300	8.000	23.000
BC-MTE5024	10°	24.000	25.600	4.000	26.000
BC-MTE5024	22°	24.000	24.100	9.000	26.000
BC-MTE5027	10°	27.000	28.500	4.400	29.000
BC-MTE5027	22°	27.000	26.900	10.000	29.000
BC-MTE5030	10°	30.000	31.500	5.000	32.000
BC-MTE5030	22°	30.000	29.600	11.000	32.000
BC-MTE5033	10°	33.000	34.400	5.500	35.000
BC-MTE5033	22°	33.000	32.400	12.000	35.000

## Kapasite Tablosu

Bant (mm)	Boru (φ)	Çalışma Açısı (°)	Bant Hızı (m/sn)			
			Birim	2,2	2,5	2,8
500	323	10°	m <sup>3</sup> /s	300	340	380
500	323	22°	m <sup>3</sup> /s	280	320	360

- Ölçüler mm olarak verilmiştir.
- Kapasite hesabında ürün yoğunluğu 769 kg/m<sup>3</sup> olarak alınmıştır.
- Tablodaki veriler yaklaşık değerlerdir.
- Maxporter teknik özellikleri değiştirme hakkına sahiptir.