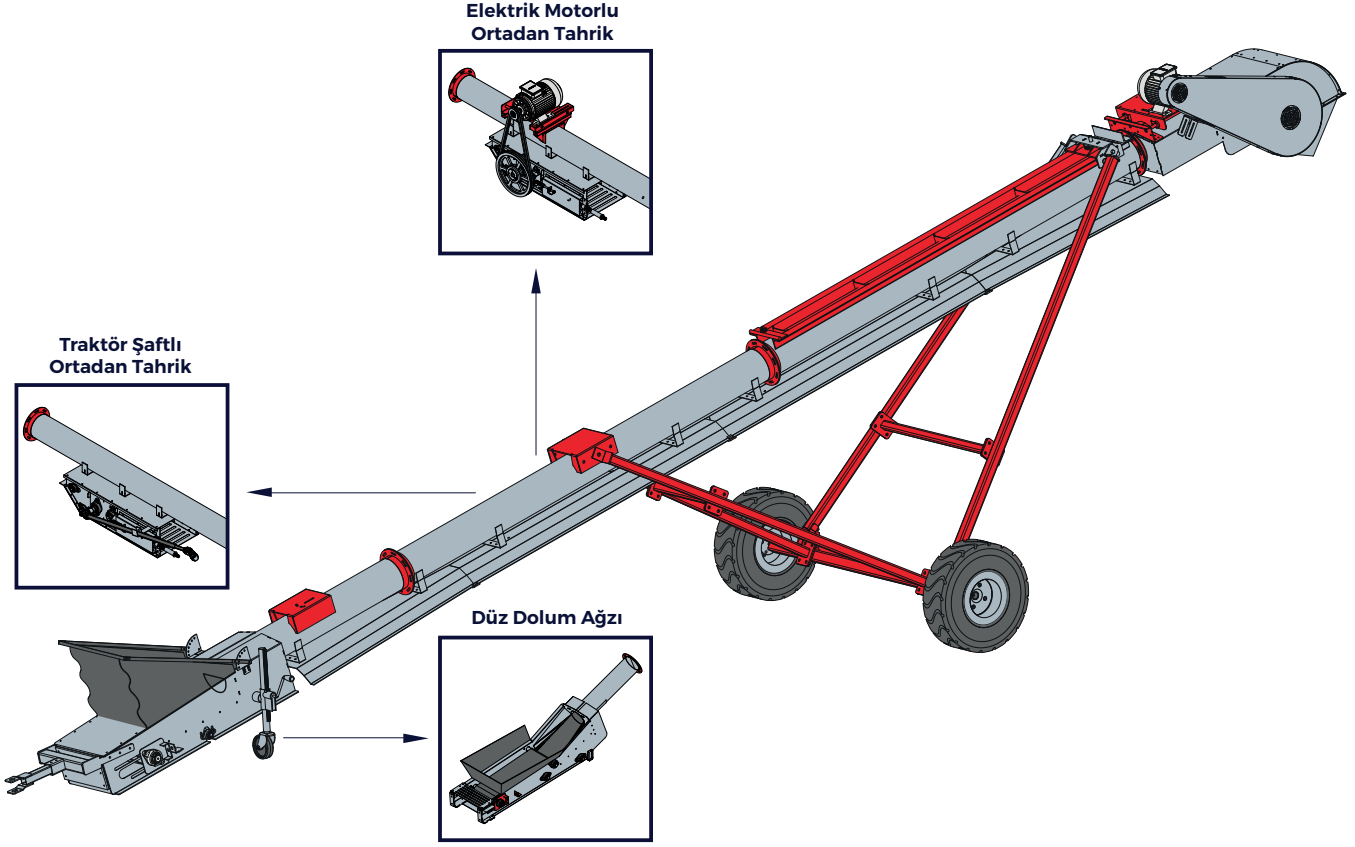


Tüp bant konveyör tahılı, zarar görmeden istenilen yere istenilen yükseklik ve açıda taşıma, yükleme, istifleme, boşaltma gibi birçok işlemlerde kullanılmaktadır.



ÜRÜN ÖZELLİKLERİ

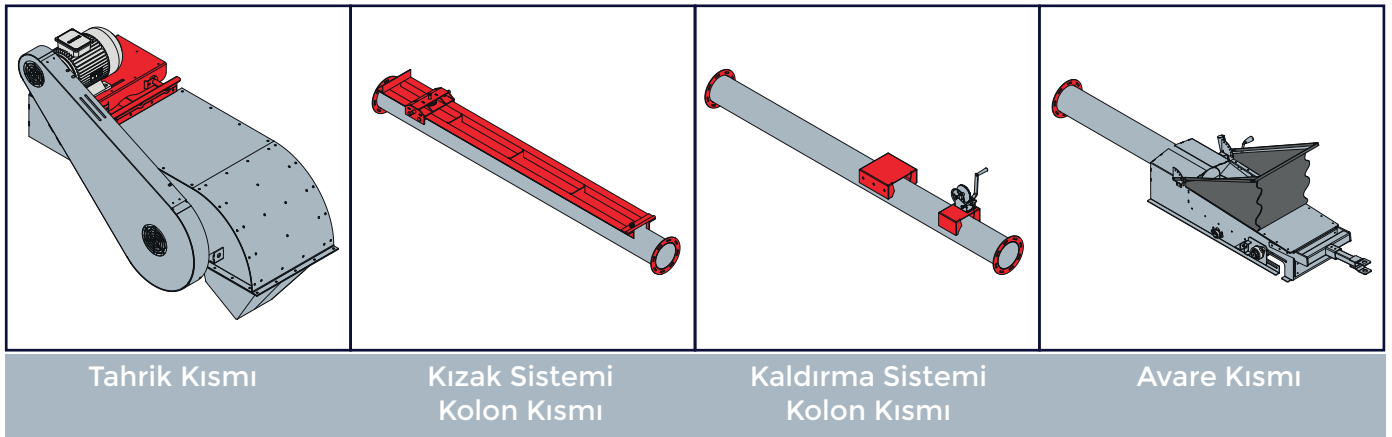
Yapısında bulunan halat kızak sistemi sayesinde ayarlanabilir yükseklik sağlayarak istenilen istifleme yüksekliğinde ürün yığını oluşturabilir. Konveyör altında bulunan tekerli aksa şase sayesinde kolaylıkla istenilen yere taşınabilir. Arka kısmındaki çeki demiri bağlantısı traktör, kepçe, forklift gibi taşıyıcı araçlara uyum sağlamaktadır. Tahrik sistemi kullanılacak yere ve şartlara göre elektrikli, traktör şaftlı ve hidro motorlu olarak alternatif sunulmaktadır.

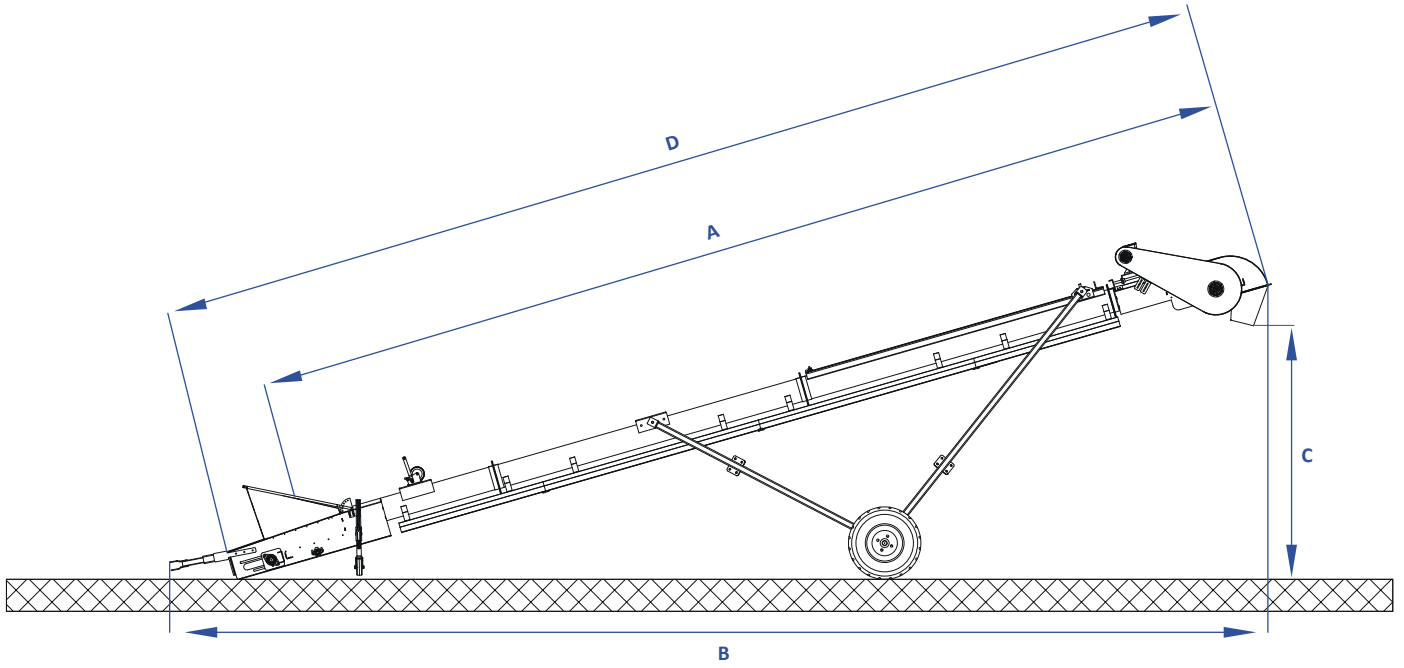
STANDART EKİPMANLAR:

- Kayış Kasnak Mekanizması
- Kayış Gerdirme Mekanizması
- Manuel konveyör Kaldırma Aparatı
- Giriş ve Döküş Haznesi
- UCF, UCP, UCFL Yatak
- Toz Sızdırmaz Keçe

OPSİYONEL EKİPMANLAR:

- Traktör Şaftlı Tahrik
- Hidro Motorlu Tahrik Sistemi
- Elektrik Motorlu Helezon Kaldırma Aparatı
- Kare Giriş Haznesi
- Ledli Çalışma Işıkları





Ölçü Tablosu

Model	Açı (°)	A (mm)	B (mm)	C (mm)	D (mm)
BC-MTE3309	15°	9.000	9.440	2.370	10.000
BC-MTE3309	28°	9.000	8.660	4.430	10.000
BC-MTE3312	15°	12.000	12.380	2.980	13.000
BC-MTE3312	28°	12.000	11.300	5.890	13.000
BC-MTE3315	15°	15.000	14.300	3.500	16.000
BC-MTE3315	28°	15.000	13.150	6.630	16.000
BC-MTE3318	15°	18.000	18.100	4.540	19.000
BC-MTE3318	28°	18.000	16.700	8.500	19.000

Kapasite Tablosu

Birim	Bant Hızı		
	1,5	2	2,5
m ³ /s	52	65	78

- Ölçüler mm olarak verilmiştir.
- Kapasite hesabında ürün yoğunluğu 769 kg/m³ olarak alınmıştır.
- Tablodaki veriler yaklaşık değerlerdir.
- Maxporter teknik özellikleri değiştirme hakkına sahiptir.