

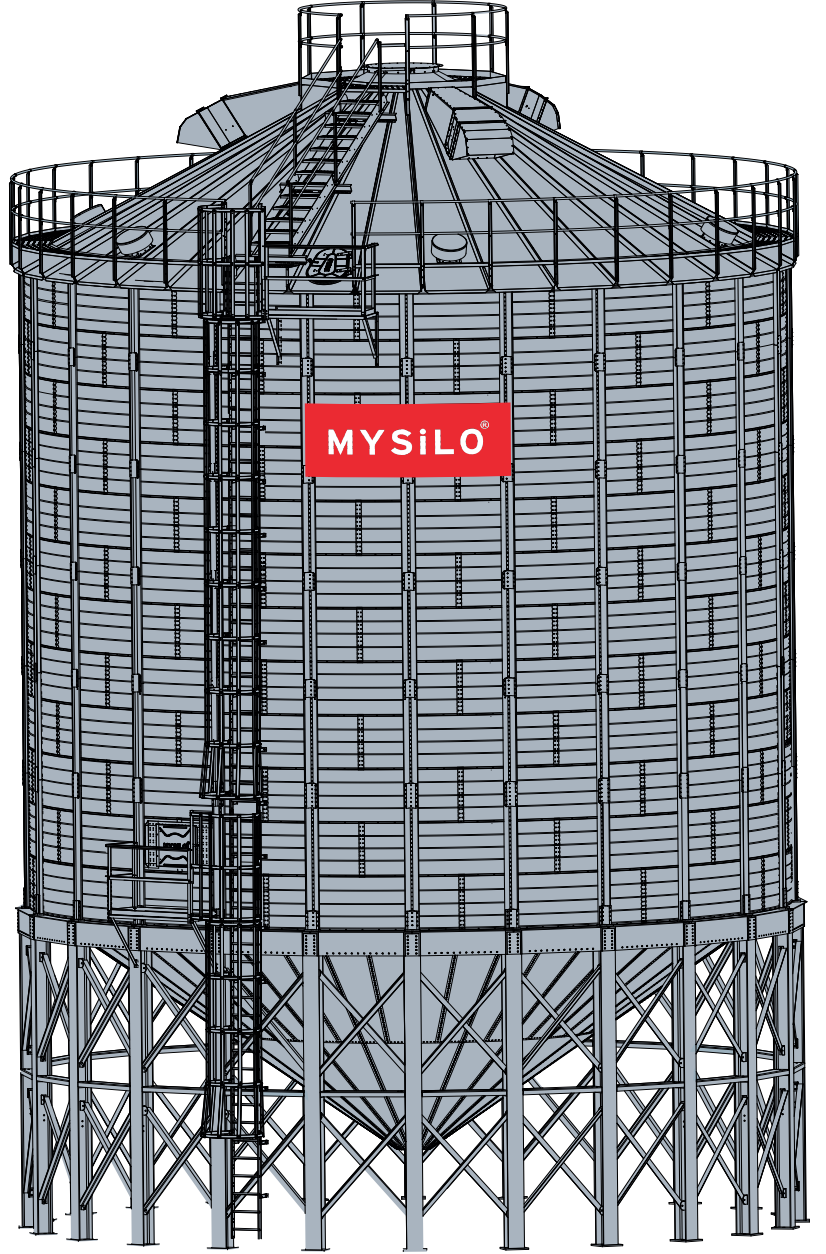
Konik Tabanlı CH model silolarımız 4,58 m ile 11,00 m çapları aralığında ve maksimum 1829 m<sup>3</sup> depolama hacmi sunmaktadır.

Silolarımız kurulacağı bölgenin şartlarında rüzgar, kar ve deprem yüklerine göre özel dizaynlar yapılabilmektedir.

Silolarımızın dizaynları ASABE 2008 EP433 standartındaki tahıl depolama yüklerine uygun olarak yapılmaktadır. Standart olarak Amerikan (ASAE) normuna uygun silo tasarımının yanında seçenek olarak DIN ve EUROCODE normlarına uygun silolar da tasarlanmaktadır.

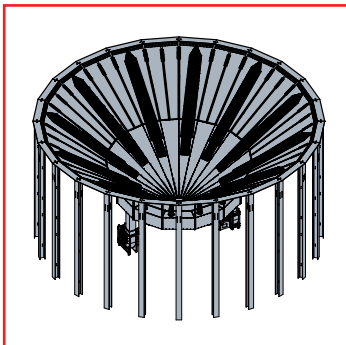
## ÜRÜN ÖZELLİKLERİ

S350 kalite galvanizli sacdan imal edilen silo duvarları en dar oluklu olup (65mm) mukavemeti daha güçlüdür. Her iki yüzeyde toplam 600 gr/m<sup>2</sup> galvanizli sac kullanarak; silonun kurulacağı bölgenin maruz kalacağı nem, rüzgar ve kum fırtınası gibi doğal olaylara karşı silonun ömrünü uzatmaktadır. Bu özellikleri ile rakiplerine karşı büyük avantaj sağlamaktadır.

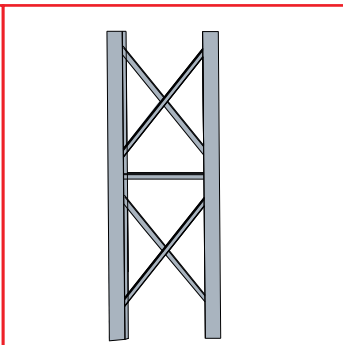


### OPSİYONEL EKİPMANLAR:

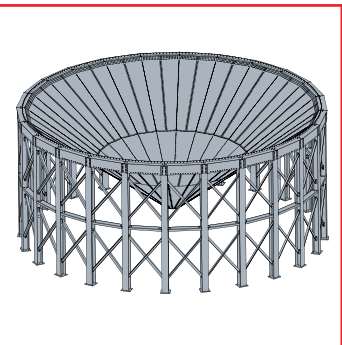
- Çatı Merdiveni L Tip
- Çatı Merdiveni LB Tip
- Çatı Merdiveni BB Tip
- Çatı Saçak Platformu
- Çatı Saçak Korkuluğu
- Çatı Z halka Korkuluğu
- İç Merdiven
- Dış Merdiven
- Sarmal Merdiven
- Silo Kapısı (I Model)
- İzolasyon
- Zemin Duvar Ankraji
- Havalandırma
- Baca
- Egzos Fanı
- Isı Görüntüleme
- Isı ve Nem Görüntüleme
- Dolu - Boş Sensörü
- Dış Merdiven Güvenlik Kapısı
- İş Güvenliği Ekipmanı



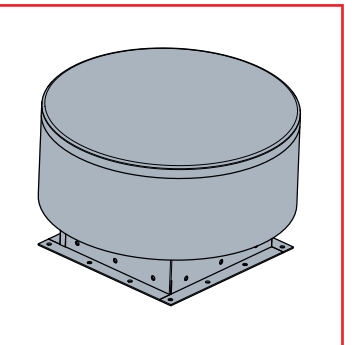
Havalandırma



Kolon

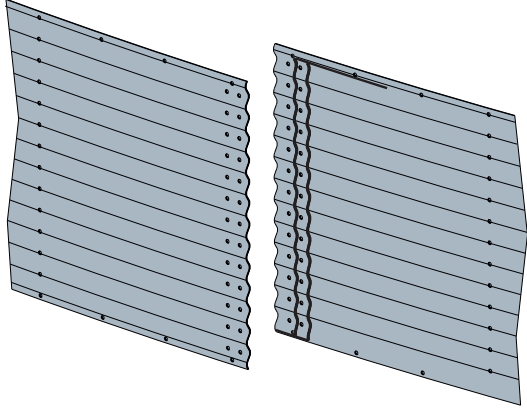


Şase



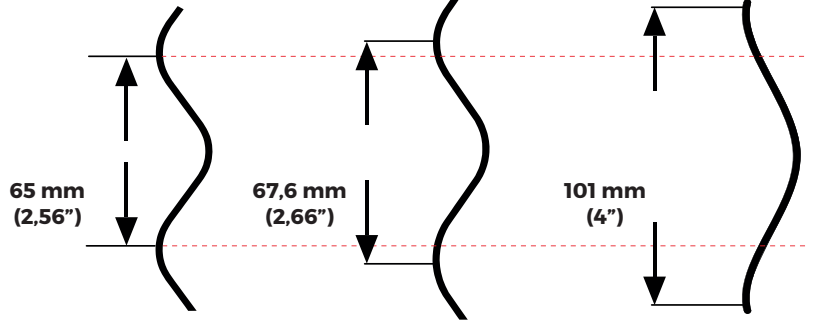
Baca

## İZOLASYON



Duvar saclarının birleşim yerlerinde kullanılan sıcağa ve soğuğa dayanıklı şerit mastikler sızdırmazlığı her türlü iklimde mükemmel sağlamaktadır.

## DUVAR SACI



Dünyanın  
En Dar Oluklu  
Duvar Sacı

MYSİLO®

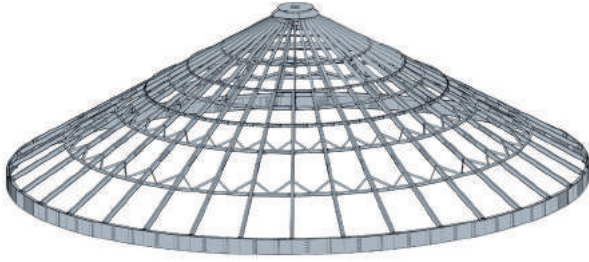
Dar Oluklu  
Duvar Sacı

Birkaç  
Firma

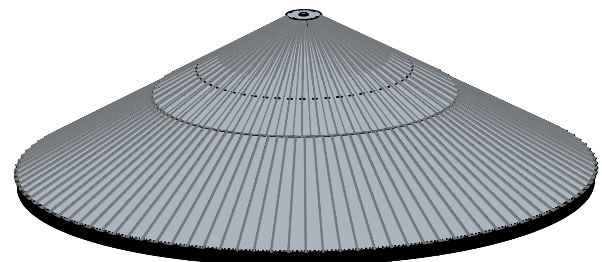
Geniş Oluklu  
Duvar Sacı

Birçok  
Firma

## ÇATI

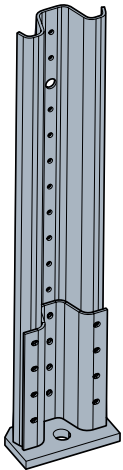


C profilden dizayn edilen çatı kirişleri rakiplerine karşı daha fazla yük taşıma kapasitesine sahiptir. Farklı kar yükü ve tepe yükü ihtiyaçlarına göre özel dizaynlar yapılabilmektedir.



Çatı panellerinin birbirine binen trapez hatvesi 7 bükümlü 75 mm derinlikte dizayn edilmiştir. Emsallerinden daha güçlü bir yapıya sahiptir. Mysilo her bir duvar sacına 3 adet çatı paneli kullanarak montaj kolaylığı açısından büyük bir avantaj sağlamaktadır.

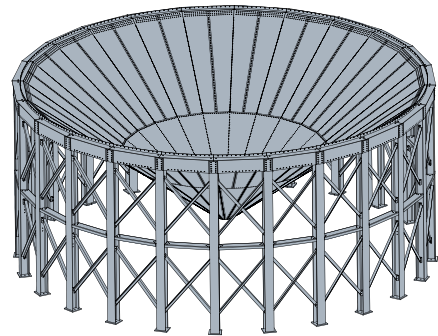
## STİFFENER



Kolonların zemine bağlantısında kullanılan bu parça montaj kolaylığı sağlamaktadır.

Stiffenerlar 6 bükümlü özel dizaynları sayesinde daha yüksek yük taşıma mukavemetine sahiptirler.

## TİCARİ KONİK ŞASE



Mysilo ticari konik tabanlı siloları, özel olarak tasarlanmış çelik konstrüksiyon yapısı ve silodaki yüklerin zemine başarılı bir şekilde aktarılmasını sağlayan destek kolonları sayesinde çok güçlü bir yapıya sahiptir.