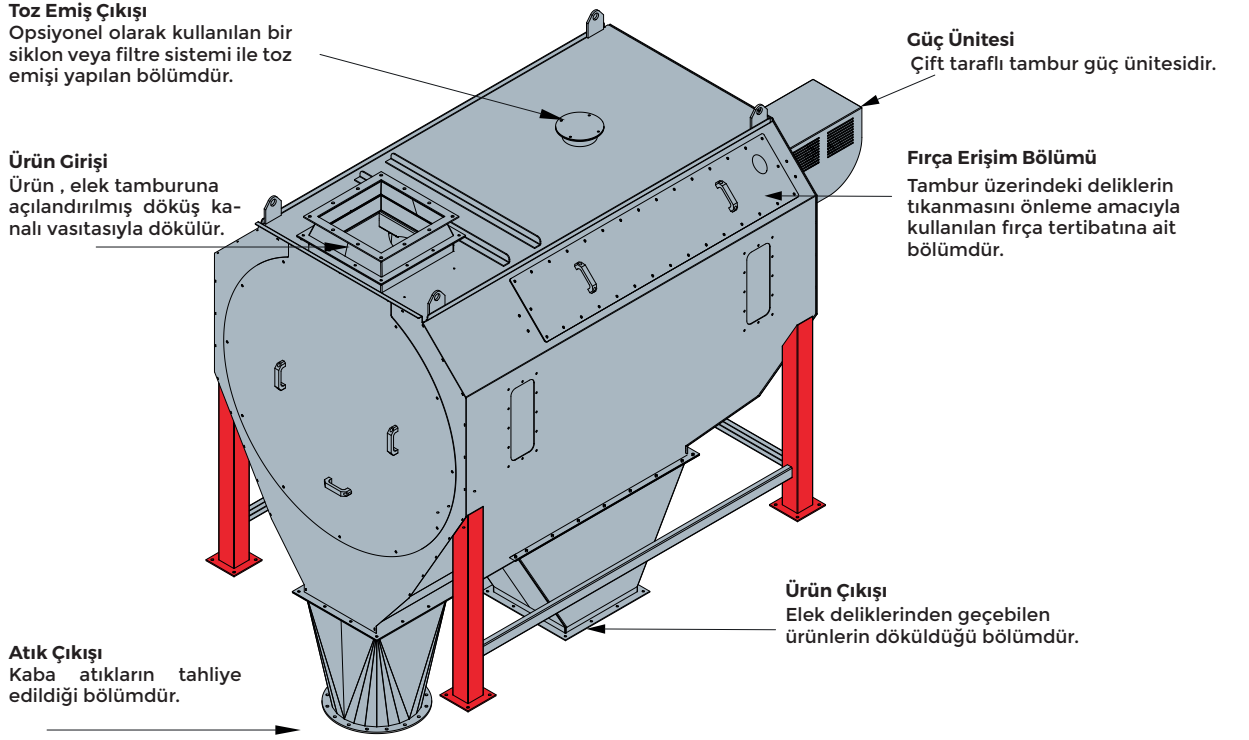


E model ön temizleme sistemi tahıl içerisinde bulunan taş, çöp, tahta gibi tahıl olmayan yabancı cisimleri tanelerden ayırarak sistemin güvenli bir şekilde çalışması için tasarlanmıştır.



ÜRÜN ÖZELLİKLERİ

Sistem içerisine giren tahıl eleklerden geçerken yabancı cisimler silindirik eleklerden geçemez. Tanece büyük malzemelerin sistemden temizlenmesi tesis içerisinde oluşabilecek arıza ve tıkanmaları da engellemiş olur.

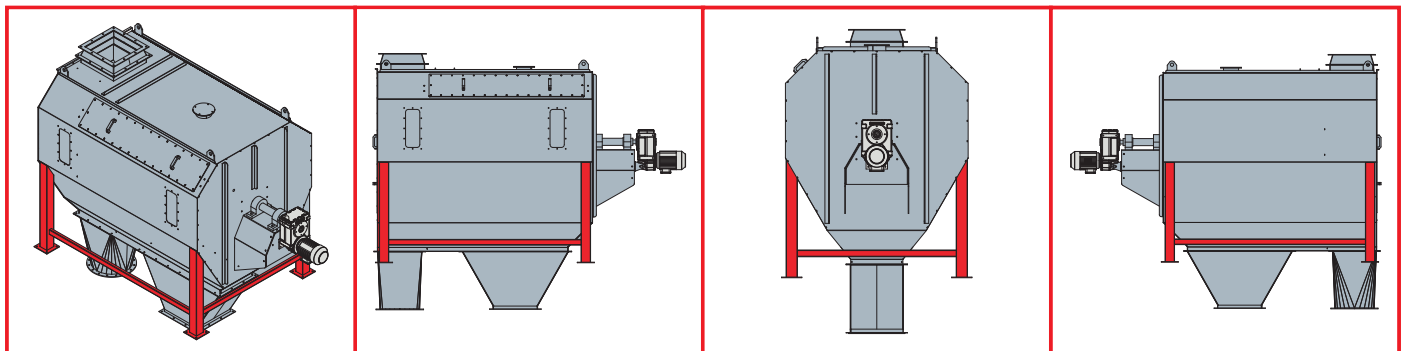
Makine içerisindeki tambur elekler ürün özelliğine göre delinmiş saclardan imal edilmiştir. Eleme sırasında tanelerin elek deliklerine sıkışması sonucu oluşabilecek tıkanmaları önlemek için silindir dışında, eleklerle temas eden bir fırça sistemi bulunmaktadır.

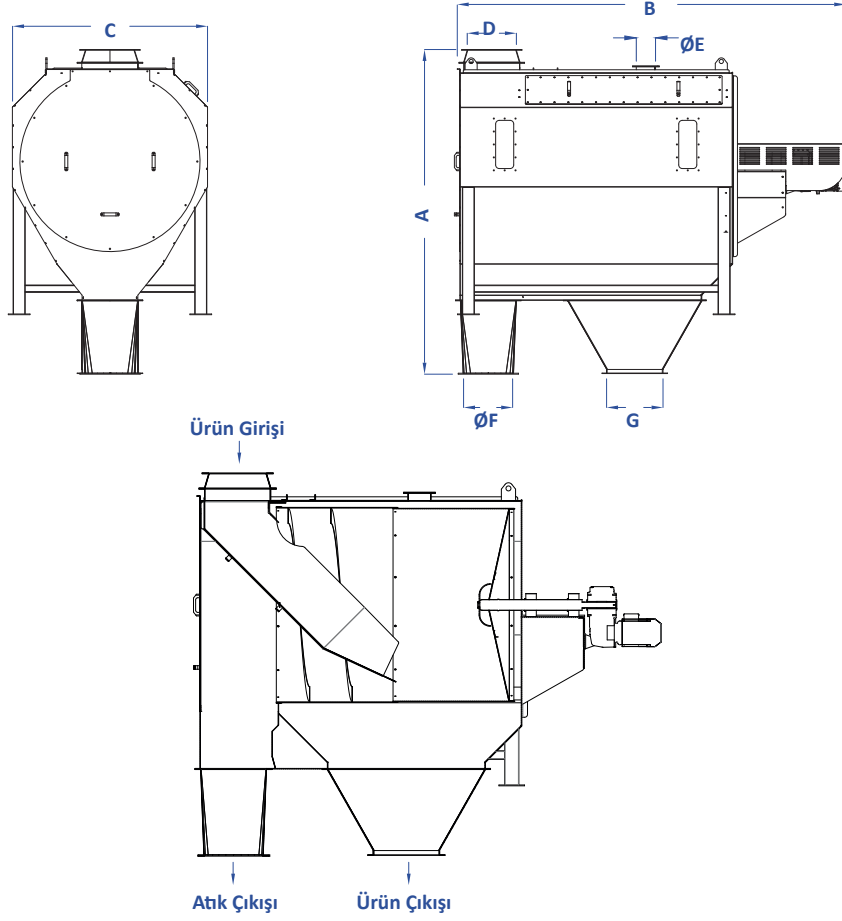
STANDART EKİPMANLAR:

- Uzun Ömürlü Dayanıklı Çelik Gövde
- Giriş ve Döküş Adaptörleri
- Aspirasyon Çıkışı
- Tambur Temizleme Sistemi

OPSİYONEL EKİPMANLAR:

- ATEX Ekipmanlar
- Siklon
- Jet-Pulse Filtre
- Hava Kilidi
- Borulama Sistemi





Teknik Özellikler

Model	Kapasite (t/s)	Elek Alanı (m ²)	Ana Motor (kW)	Aspirasyon İhtiyacı (m ³ /Min)	Ağırlık (kg)	Hacim (m ³)
C-E9	180	3	0,55	12	730	4,00
C-E13	400	7	2,20	20	1.080	6,25

Ölçü Tablosu

Model	A	B	C	D	ØE	ØF	G
C-E9	2.450	2.115	1.280	2.600	Ø400	Ø250	1.310
C-E13	2.450	2.115	2.080	3.400	Ø500	Ø250	1.310

- Genel boyutlardır.
- Tabloda belirtilen kapasiteler, 769 kg/m³ yoğunlukta, %14 nem ve %2 kirlilik değerlerindeki buğday ön temizlemesi için verilen maksimum değerlerdir.
- Ön temizleme kapasiteleri ve temizleme oranları, eleklerin ölçüsüne ve tahılın kirliliğine göre değişiklik gösterir.
- Mysilo teknik özellikleri değiştirme hakkına sahiptir.