

Kovalı elevatörlerimiz kayış kasnak bağlantılı (KK) serisi ve akuple bağlantılı (AR) serisi olmak üzere 2 farklı motor bağlantı seçeneğiyle sunulmaktadır. Modüler yapısı sayesinde montaj ve bakım kolaylığı sağlar.

ÜRÜN ÖZELLİKLERİ

Kovalı elevatörlerimiz galvanizli sacdan üretilmektedir. Bu sayede çevresel etkenlere karşı emsallerine göre daha uzun ömürlüdür.

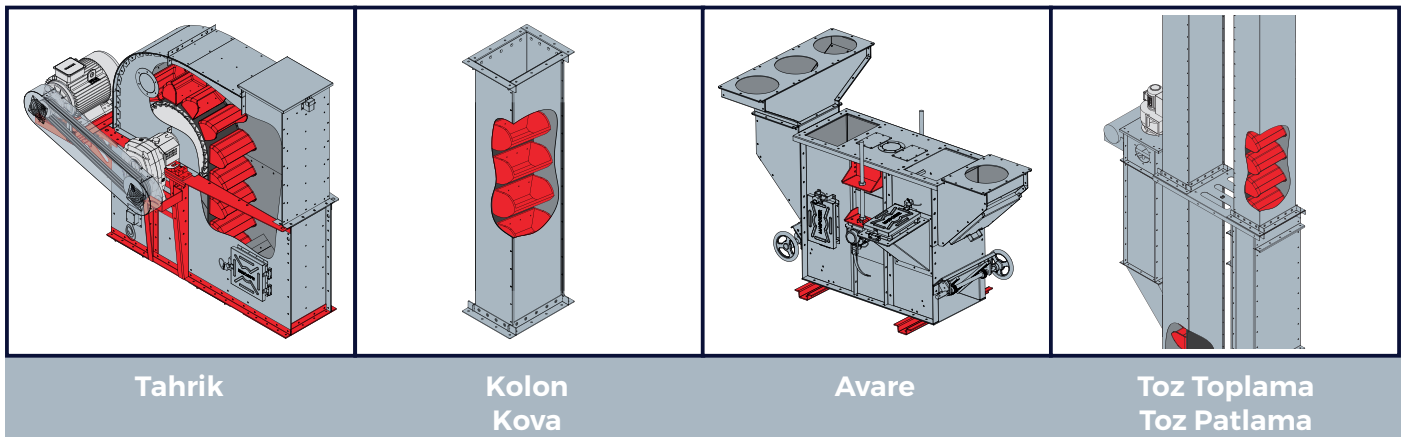
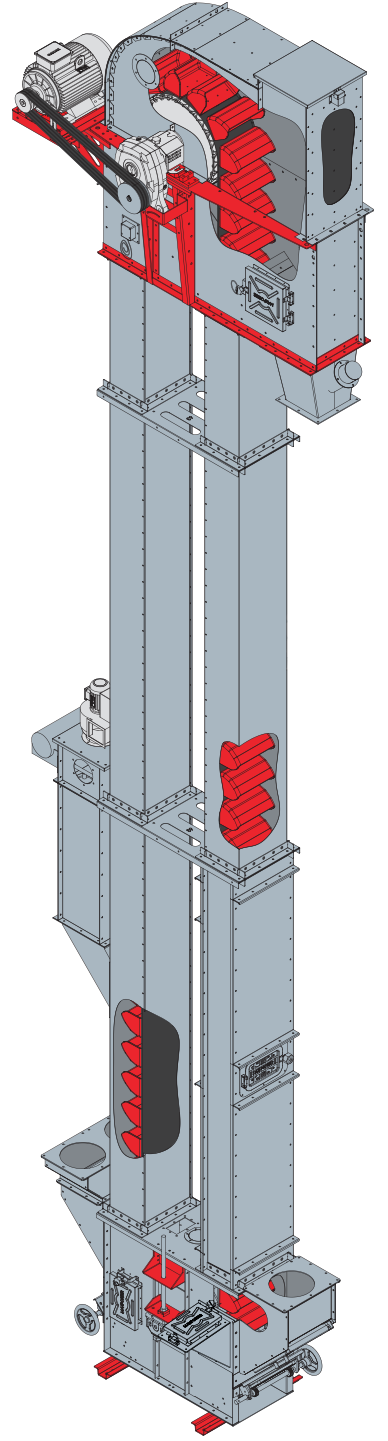
Yüksek yoğunluklu ve antistatik özellikli kovalarımız ile antistatik özellikli kayışlarımız sayesinde kovalı elevatörlerimiz hem güvenilir hem de uzun ömürlüdür.

STANDART EKİPMANLAR:

- Tahrik Başlığı
- Avare Başlığı
- Kolon
- Motor
- Redüktör
- Tambur
- Kayış - Kasnak Muhafaza
- Yatak Muhafaza
- Tahrik Toz Patlama Kapağı ve Sensörü
- Toz Emiş Bağlantı Flanşı
- Polietilen Kaplama
- Anti - Statik Kayış
- Yüksek Yoğunluklu Kova (UHWM)
- Kremayerli Bakım Kapağı
- Gözetleme Kapağı

OPSİYONEL EKİPMANLAR:

- Otomatik Rulman Yağlama
- Kayış Kayma Sensörü
- Devir Sensörü
- Giriş Haznesi
- Mıknatıs
- Motor Muhafaza
- Kolon Toz Batlama Bacası
- Kulesiz Servis ve Dağıtıcı Dinlenme Platformu
- Gemici Merdiveni
- Lokal Toz Toplama Filtresi
- Tıkanma Sensörü

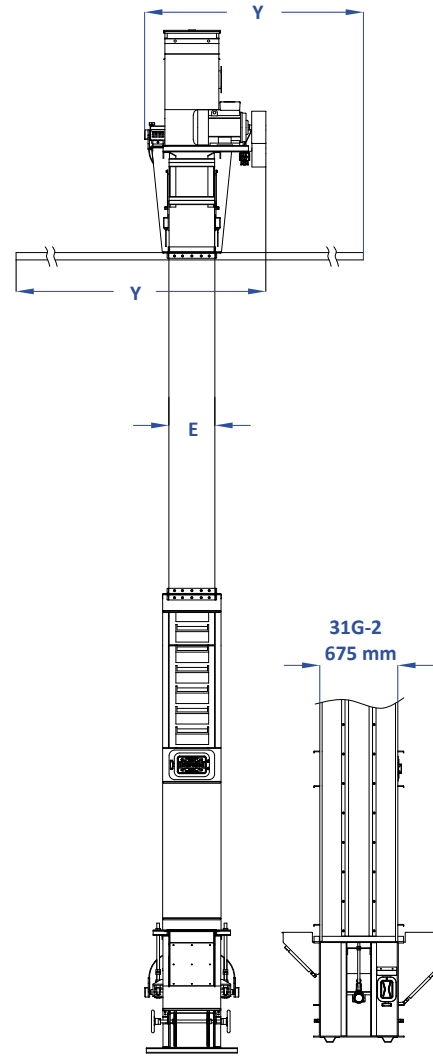
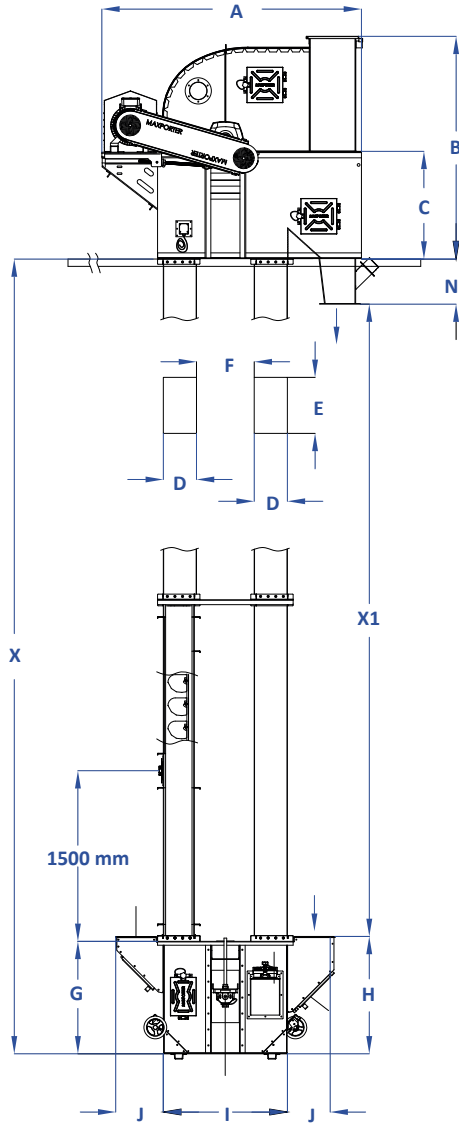


Tahrik

Kolon
Kova

Avare

Toz Toplama
Toz Patlama



Kapasite Tablosu

Model	Kapasite (m ³ /s) (t/s)*		Tambur Çapı (mm)	Kayış Hızı (m/sn)	Tambur (devri d/dk)	Kova Modeli (Maxporter)	A	B	C	D	E	F	G	H	I	J
KE-31G25	33	25	314	2,09	130	6"x4"	1.683	1.310	660	***	296	***	814	900	680	320
KE-53H50	65	50	530	1,93	70	9"x6"	2.144	1.625	600	292	350	445	990	1.030	292	445
KE-63J100	130	100	630	2,92	90	11"x6"	2.306	1.960	940	267	400	550	990	1.030	267	550
KE-79K150	195	150	790	2,95	70	12"x8"	2.790	2.330	1.150	367	450	686	1.510	1.550	367	686
KE-97K200	260	200	970	3,62	70	12"x8"	3.200	2.710	1.200	367	450	886	1.510	1.550	367	886
KE-107F300	390	300	1.070	3,23	58	16"x8"	3.470	2.950	1.530	330	550	1.015	1.840	1.990	330	1.015
KE-122M400	520	400	1.220	3,69		20"x8"	3.470	2.370			990	1.015	1.840	1.990		1.015
KE-107L2500	650	500	1.070	3,23		16"x8"	3.570	2.665			670	1.165	1.840	1.900		1.165
KE-122L2600	780	600	1.220	3,69		16"x8"	2.850	2.870			990		1.940	2.050		1.165
KE-122L2700	910	700				16"x8"					990		1.165	1.940		2.050
KE-122M2800	1.040	800				20"x8"					1.190	1.165	1.940	2.050		1.165
KE-122M2900	1.170	900	1.220	3,69		20"x8"	2.850	2.870			1.190	1.165	1.940	2.050		1.165
KE-122L31000	1.300	1.000				16"x8"					1.500	1.165	1.940	2.050		1.165
KE-122M31200	1.560	1.200				20"x8"					1.810	1.165	1.940	2.050		1.165

* N ölçüsü standart 400 mm boyutundadır.

* X, X1, Y ölçüleri projeye göre değişiklik göstermektedir.

* Kapasite (m³/h) ve (t/s - 769kg/m³) olarak alınmıştır.

* Ölçüler mm cinsinden verilmiştir.

* Maxporter teknik özellikleri değiştirme hakkına sahiptir.