

Silolarımız 2,75 m ile 6,41 m çapları aralığında ve maksimum 270 m³ depolama hacindedir.

Ekonomik konik silolar kısa süre depolanacak ürünlerin depolanmasında ve aktarılmasında kullanılmak üzere dizayn edilmiştir. Konik yapısı sayesinde silonun tamamının boşaltılması kolaylaştırılmıştır.

İsteğe bağlı olarak havalandırma seçeneği ile donatılabilir. Silolarımızın çatılarına havalandırma bacaları da takılabilmektedir.

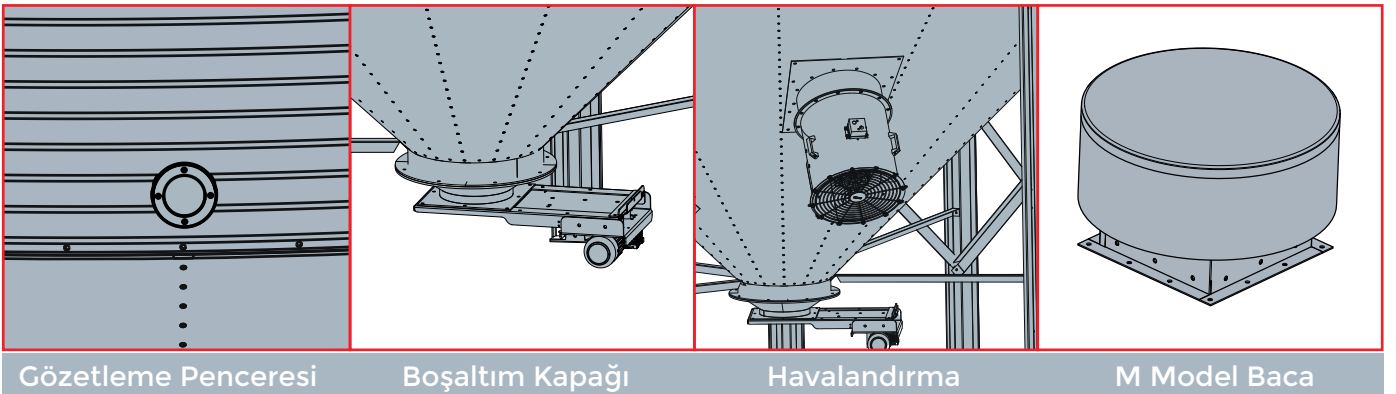
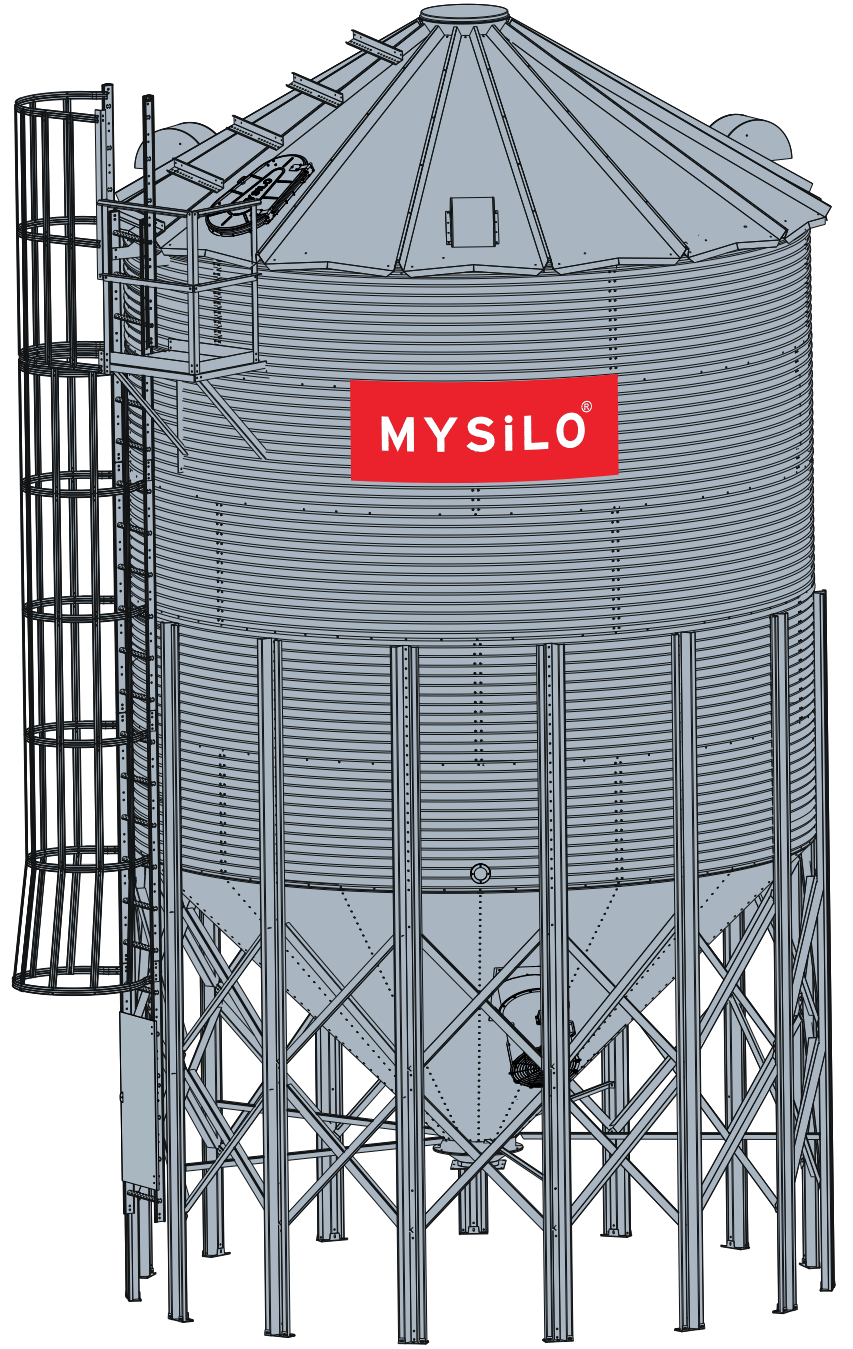
ÜRÜN ÖZELLİKLERİ

S350 kalite galvanizli sacdan imal edilen silo duvarları güçlü bir yapıdadır.

Her iki yüzeyde toplam 350 gr/m² galvanizli sac kullanarak, silonun kurulacağı bölgenin maruz kalacağı nem, rüzgar ve kum fırtınası gibi doğal olaylara karşı silonun ömrünü uzatmaktadır. Bu özellikleri ile rakiplerine karşı büyük avantaj sağlamaktadır.

OPSİYONEL EKİPMANLAR:

- Merdiven Seti
- Konikten Erişim Kapağı
- Havalandırma
- Gözetleme Penceresi
- Merdiven Güvenlik Kapısı
- Dolu Boş Sensörü
- Loadcell



Gözetleme Penceresi

Boşaltım Kapağı

Havalandırma

M Model Baca

Kapasite Tablosu

Çap m (ft)	Konik Taban Açısı	Model	Tepe Yükseklik (m)	Max. Kapasite			
				m ³	kg/m ³ (ton)		
					800	720	640
2,75 (9')	45	S-EH030145	3,87	10	8,00	7,00	6,40
2,75 (9')	45	S-EH030245	4,71	15	12,00	11,00	9,60
2,75 (9')	45	S-EH030345	5,56	20	17,00	15,00	12,80
2,75 (9')	45	S-EH030445	6,40	25	21,00	19,00	16,00
2,75 (9')	45	S-EH030545	7,25	20	25,00	23,00	19,20
2,75 (9')	45	S-EH030645	8,09	35	30,00	27,00	22,40
3,66 (12')	45	S-EH040145	4,35	19	16,00	14,00	12,16
3,66 (12')	45	S-EH040245	5,20	27	23,00	21,00	17,28
3,66 (12')	45	S-EH040345	6,04	36	31,00	28,00	23,04
3,66 (12')	45	S-EH040445	6,89	45	38,00	35,00	28,80
3,66 (12')	45	S-EH040545	7,73	54	46,00	41,00	34,56
3,66 (12')	45	S-EH040645	8,58	63	53,00	48,00	40,32
3,66 (12')	45	S-EH040745	9,42	72	61,00	55,00	46,08
3,66 (12')	60	S-FT1201M60	5,50	23	19,37	16,95	14,72
3,66 (12')	60	S-FT1202M60	6,40	32	27,26	24,89	20,48
3,66 (12')	60	S-FT1203M60	7,20	41	35,31	31,89	26,24
3,66 (12')	60	S-FT1204M60	8,10	50	42,22	38,89	32,00
3,66 (12')	60	S-FT1205M60	8,90	59	50,26	44,80	37,76
3,66 (12')	60	S-FT1206M60	9,70	68	57,21	51,81	43,52
3,66 (12')	60	S-FT1207M60	10,60	77	65,24	58,82	49,28
4,58 (15')	45	S-EH050245	5,93	47	40,00	36,00	30,08
4,58 (15')	45	S-EH050345	6,78	61	52,00	46,00	39,04
4,58 (15')	45	S-EH050445	7,62	75	63,00	57,00	48,00
4,58 (15')	45	S-EH050545	8,47	89	75,00	68,00	56,96
4,58 (15')	45	S-EH050645	9,31	103	87,00	78,00	65,92
4,58 (15')	45	S-EH050745	10,16	117	99,00	89,00	74,88
4,58 (15')	45	S-EH050845	11,00	131	111,00	100,00	83,34
4,58 (15')	60	S-EH050260	7,26	56	48,00	43,00	35,84
4,58 (15')	60	S-EH050360	8,11	70	59,00	54,00	44,80
4,58 (15')	60	S-EH050460	8,85	84	71,00	64,00	53,76
4,58 (15')	60	S-EH050560	9,80	98	83,00	75,00	62,72
4,58 (15')	60	S-EH050660	10,64	112	95,00	85,00	71,68
4,58 (15')	60	S-EH050760	11,49	126	107,00	96,00	80,64
4,58 (15')	60	S-EH050860	12,33	140	118,00	107,00	89,60
5,50 (18')	45	S-EH060245	6,73	73	62,00	56,00	46,72
5,50 (18')	45	S-EH060345	7,57	93	79,00	71,00	59,52
5,50 (18')	45	S-EH060445	8,42	113	96,00	87,00	72,32
5,50 (18')	45	S-EH060545	9,26	134	113,00	102,00	85,76
5,50 (18')	45	S-EH060645	10,11	154	130,00	117,00	98,56
5,50 (18')	45	S-EH060745	10,95	174	147,00	133,00	111,36
5,50 (18')	45	S-EH060845	11,80	194	164,00	148,00	124,16
6,41 (21')	45	S-EH070245	7,50	107	91,00	82,00	68,48
6,41 (21')	45	S-EH070345	8,34	134	114,00	103,00	85,76
6,41 (21')	45	S-EH070445	9,19	162	137,00	123,00	103,68
6,41 (21')	45	S-EH070545	10,03	189	160,00	144,00	120,96
6,41 (21')	45	S-EH070645	10,88	216	183,00	165,00	138,24
6,41 (21')	45	S-EH070745	11,72	243	206,00	186,00	155,52
6,41 (21')	45	S-EH070845	12,57	270	229,00	207,00	172,80

SPO.KTLG.16/00/21.12.2022