

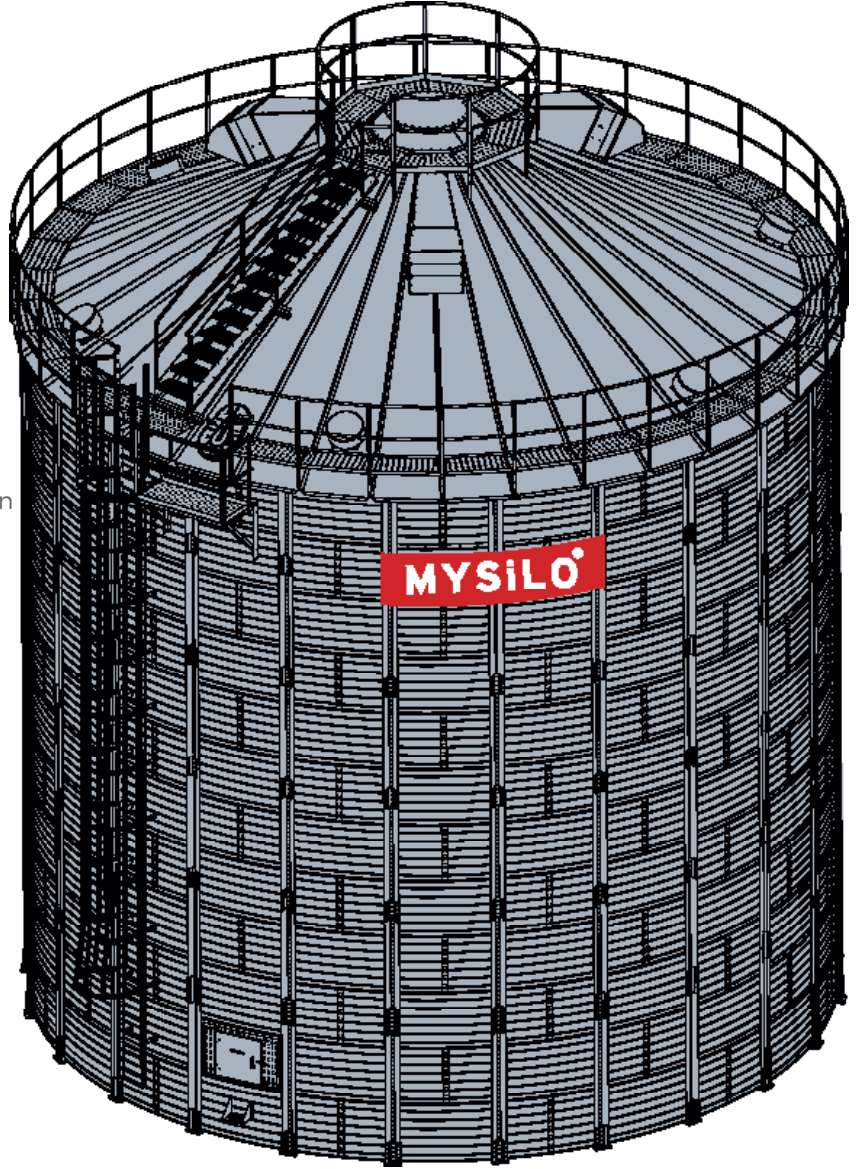
Düz Tabanlı F model silolarımız 4,58 m ile 41,25 m çapları aralığında, maksimum 40 ring yüksekliğinde 38.736 m³ kapasitesindedir.

Silolarımızın dizaynları ASABE 2008 EP433 standartlarındaki tahıl depolama yüklerine uygun olarak yapılmaktadır. Standart olarak Amerikan (ASAE) normuna uygun silo tasarımının yanında seçenek olarak DIN ve EUROCODE normlarına uygun silolar da tasarlanmaktadır.

Silolarımızın dizaynı müşterilerimizin ihtiyaçları doğrultusunda kurulacağı bölgenin şartlarına göre rüzgâr, kar ve deprem yüklerine özel şekilde yapılabilmektedir.

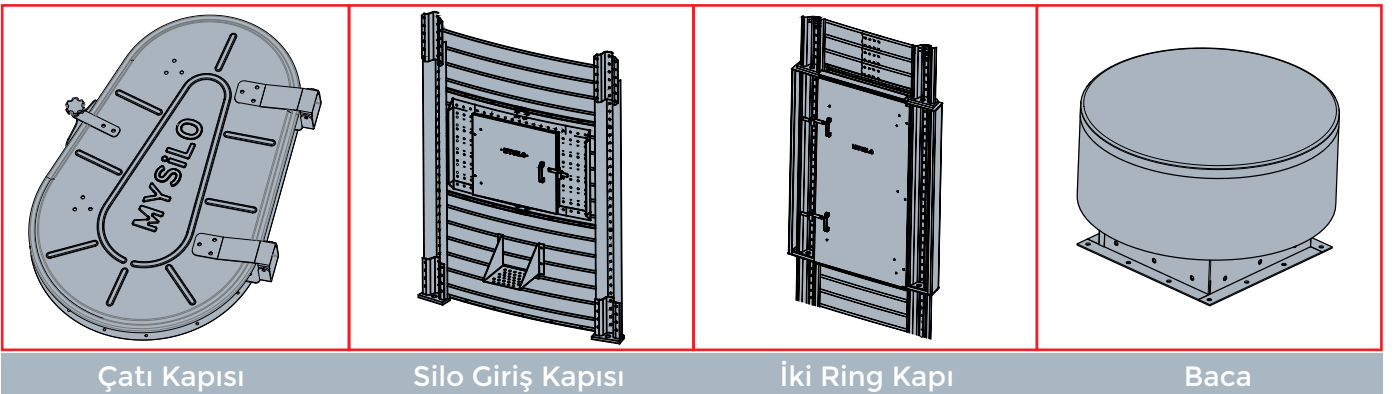
ÜRÜN ÖZELLİKLERİ

S350 kalite galvanizli sacdan imal edilen silo duvarları en dar oluklu olup (65mm) mukavemeti daha güçlüdür. Her iki yüzeyde toplam 350 gr/m² ve 600 gr/m² galvanizli sac kullanılarak silonun kurulacağı bölgenin maruz kalacağı nem, rüzgâr ve kum fırtınası gibi doğal olaylara karşı silonun ömrünü uzatmaktadır. Bu özellikleri ile rakiplerine karşı büyük avantaj sağlamaktadır.



OPSİYONEL EKİPMANLAR:

- Çatı Merdiveni L Tip
- Çatı Merdiveni LB Tip
- Çatı Merdiveni BB Tip
- Çatı Saçak Platformu
- Çatı Saçak Korkuluğu
- Çatı Z halka Korkuluğu
- İç Merdiven
- Dış Merdiven
- Sarmal Merdiven
- Silo Kapısı (I Model)
- İzolasyon
- Zemin Duvar Ankraji
- Havalandırma
- Baca
- Egzos Fanı
- Isı Görüntüleme
- Isı ve Nem Görüntüleme
- Dolu - Boş Sensörü
- Dış Merdiven Güvenlik Kapısı
- İş Güvenliği Ekipmanı



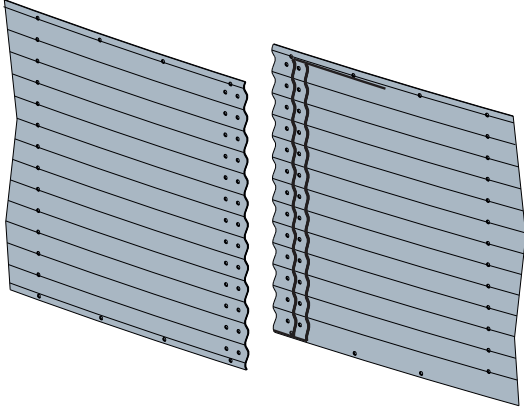
Çatı Kapısı

Silo Giriş Kapısı

İki Ring Kapı

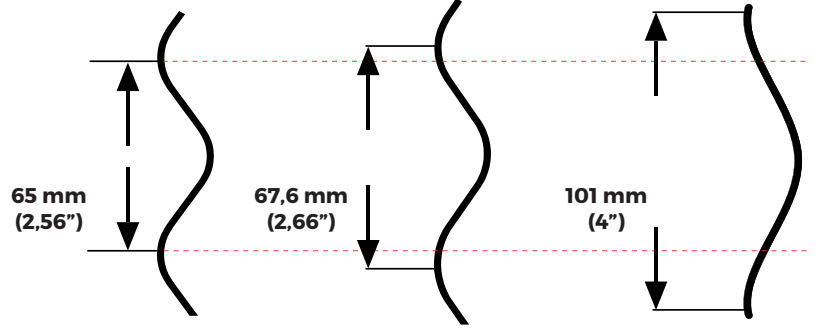
Baca

İZOLASYON



Duvar saclarının birleşim yerlerinde kullanılan sığa ve soğuga dayanıklı şerit mastikler sızdırmazlığı her türlü iklimde mükemmel sağlamaktadır.

DUVAR SACI



Dünyanın
En Dar Oluklu
Duvar Sacı

MYSİLO®

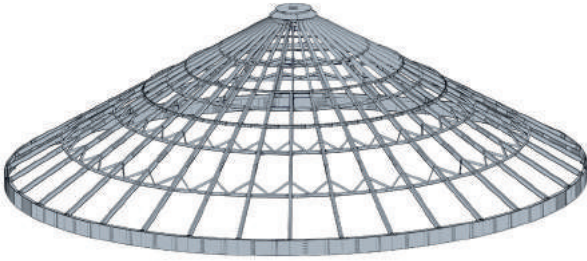
Dar Oluklu
Duvar Sacı

Birkaç
Firma

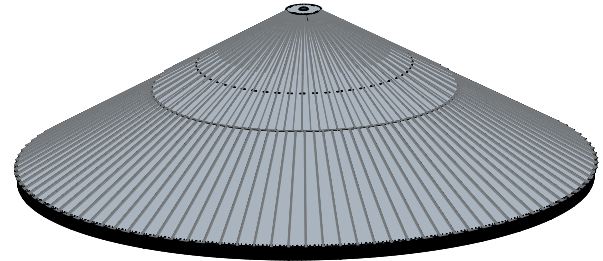
Geniş Oluklu
Duvar Sacı

Birçok
Firma

ÇATI

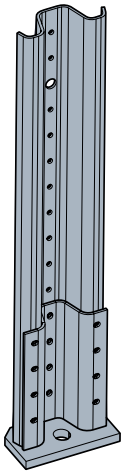


C profilden dizayn edilen çatı kirişleri rakiplerine karşı daha fazla yük taşıma kapasitesine sahiptir. Farklı kar yükü ve tepe yükü ihtiyaçlarına göre özel dizaynlar yapılabilmektedir.



Çatı panellerinin birbirine binen trapez hatvesi 7 bükümlü 75 mm derinlikte dizayn edilmiştir. Emsallerinden daha güçlü bir yapıya sahiptir. Mysilo her bir duvar sacına 3 adet çatı paneli kullanarak montaj kolaylığı açısından büyük bir avantaj sağlamaktadır.

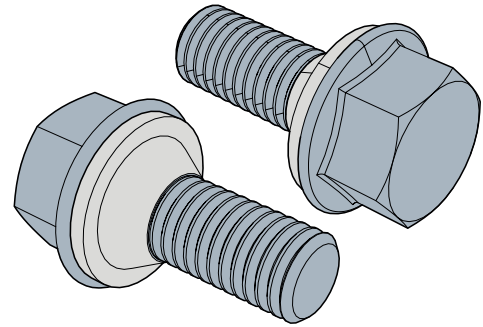
STİFFENER



Kolonların zemine bağlantısında kullanılan bu parça montaj kolaylığı sağlamaktadır.

Stiffenerlar 6 bükümlü özel dizaynları sayesinde daha yüksek yük taşıma mukavemetine sahiptirler.

BAĞLANTI ELEMANLARI



Silo duvar sacları ve stiffenerların tüm birleşim noktalarında maksimum dayanıklılık sağlamak için min. 600 saat tuz testine dayanıklı 10.9 kalitede civatalar kullanılmaktadır. Civatalarımızda bulunan yüksek yoğunluklu konik polietilen contaları sayesinde sızdırmazlık en üst seviyede tutulmaktadır.