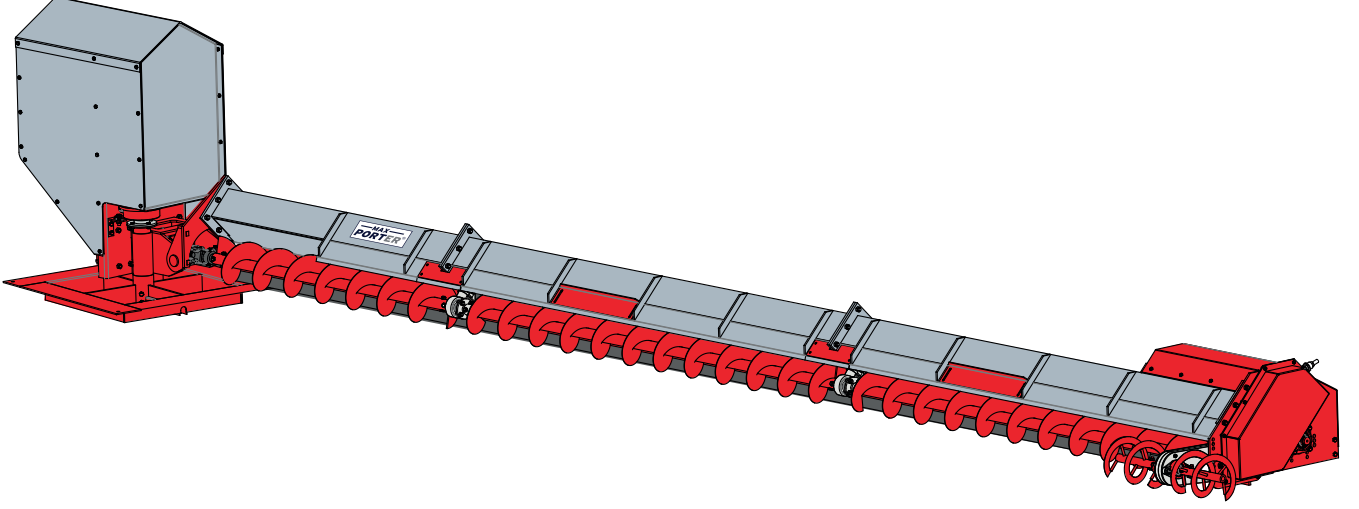


UE model dip sıyrıcılar, silo içerisinde serbest akış ile boşaltılmayan tahılı, helezonların dönüşü ile merkez kuyuya iletip boşaltılmasını sağlar. CE sertifikalarına sahiptir.



ÜRÜN ÖZELLİKLERİ

Maxporter marka UE model dip sıyrıcılarımız güçlendirilmiş kürek yapısına sahiptir. Y model sürücülerimizin eksantrik yaylı özel bir çalışma prensibi vardır.

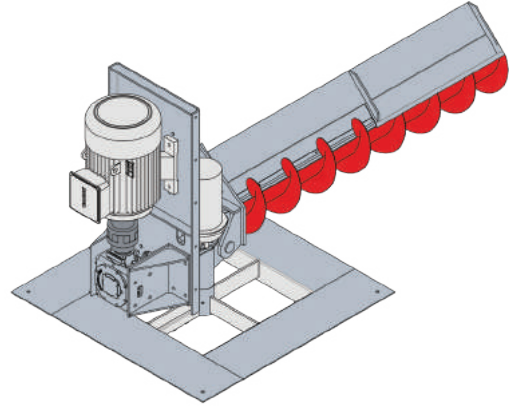
Sürücüde elektrik motoru kullanılmaz. Tahrik, motordan kaplin ile redüktöre ve helezonlara iletilir.

STANDART EKİPMANLAR:

- Tahrik Ünitesi
- Kürekler
- Helezonlar
- Y Model Sürücü
- Kumanda Panosu

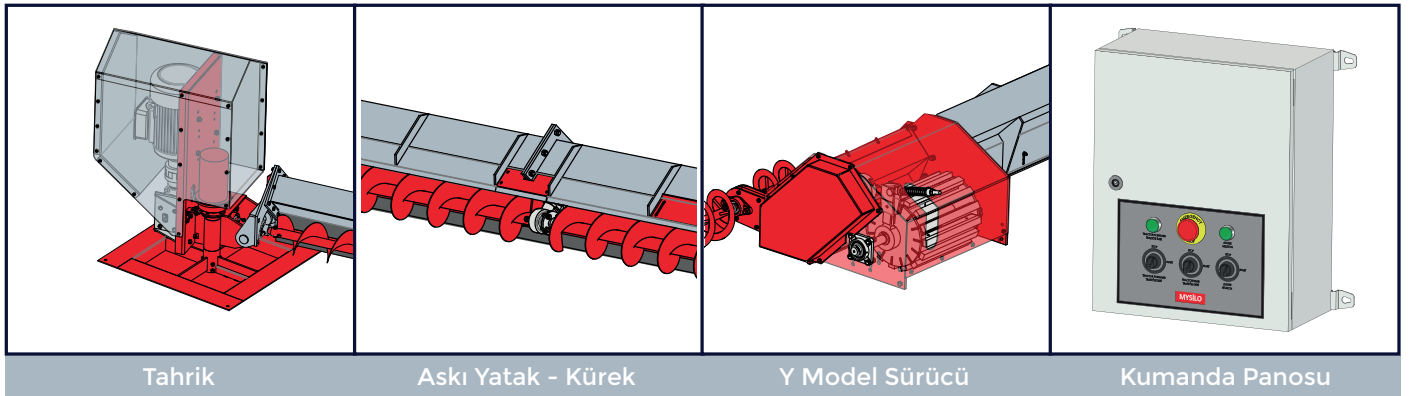
KOLLEKTÖR:

Elektrik kablo bağlantılarında, dip sıyrıcının kendi ekseninde dönerken kabloların kıvrılmasını önlemek için kullanılır.



OPSİYONEL EKİPMANLAR:

- Kenar Destek Helezonu
- İntertörlü Kumanda Panosu
- Tıkanma Sensörü
- Park Sensörü

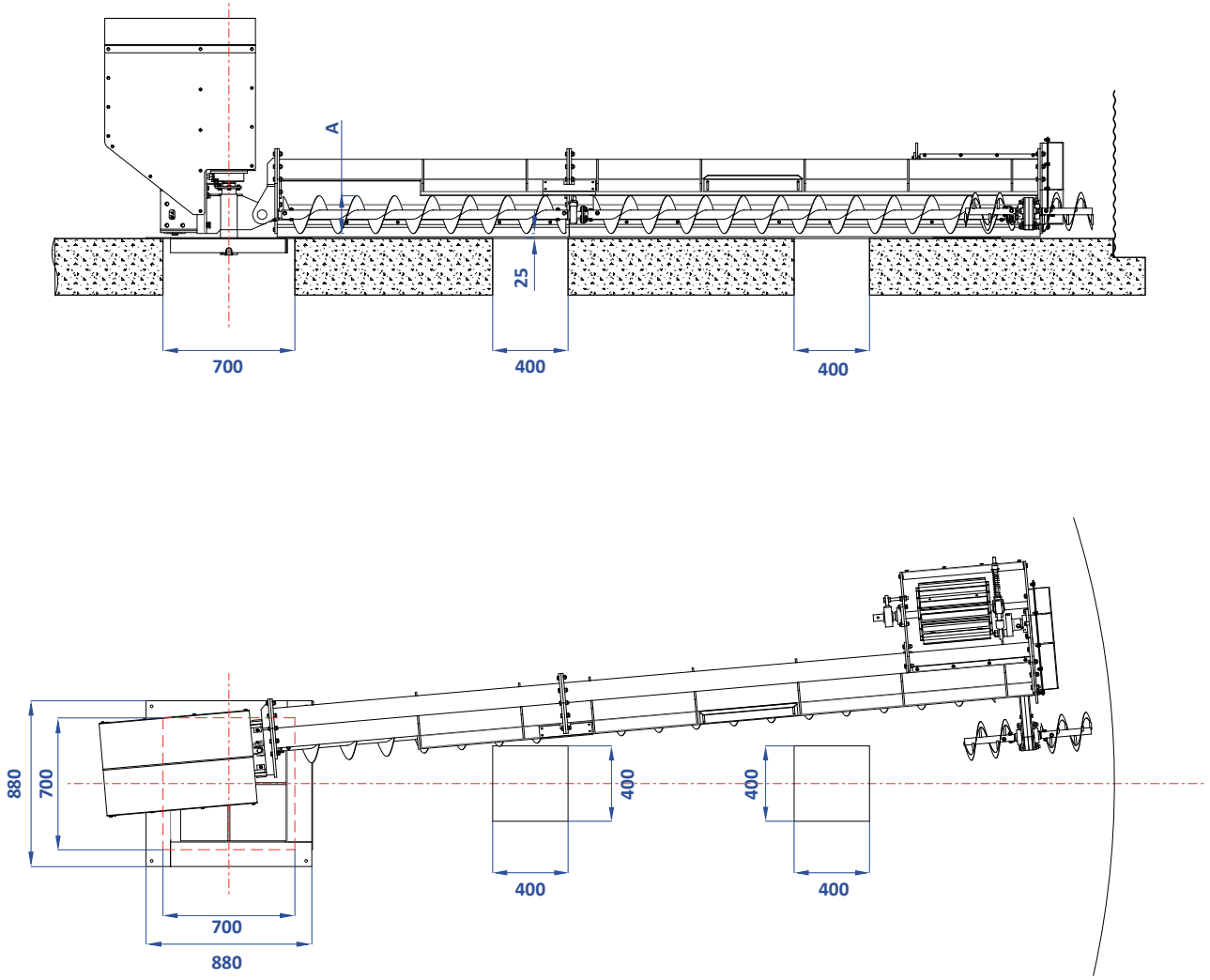


Tahrik

Askı Yatak - Kürek

Y Model Sürücü

Kumanda Panosu



A : Helezon Çapı
XX : Silo Modeli

Kapasite Tablosu

Model	A (mm)	t/h	m ³ /h	Devir (rpm)
UE-200XX	Ø200	75	100	325
UE-300XX	Ø300	225	300	325
UE-200XX.216	Ø200	50	66	216
UE-300XX.216	Ø300	150	200	216

* Yoğunluk buğdaya göre alınmıştır 0,75 t /m³.

* Kapasite değerleri maksimum değerlerdir.

* Maxporter teknik özellikleri değiştirme hakkına sahiptir.