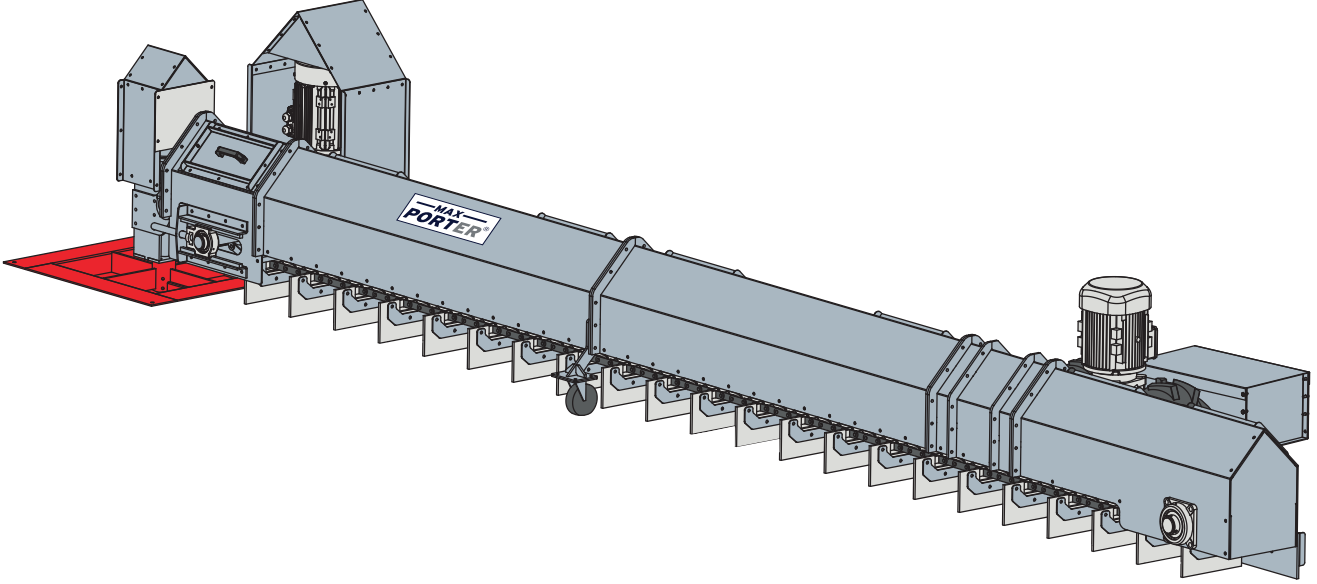


P model dip sıyrıcılar, silo içerisinde serbest akış ile boşaltılmayan tahılı, zincirli konveyördeki gibi zincire bağlı paletler sayesinde merkeze ileterek boşaltır. CE sertifikalarına sahiptir.



## ÜRÜN ÖZELLİKLERİ

Maxporter marka P model dip sıyrıcılarımızın ilerleme mekanizması T model sürücüdür. 22 model ve üstü silolarda iki adet T sürücü kullanılır.

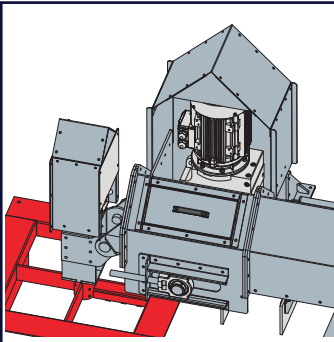
Paletleri tahrik eden akuple motora sahiptir. Paletler kauçuktur ve güvenli bir şekilde boşaltım sağlanır. Paletler zemine temas ettiği için zeminde tahıl kalmaz.

### STANDART EKİPMANLAR:

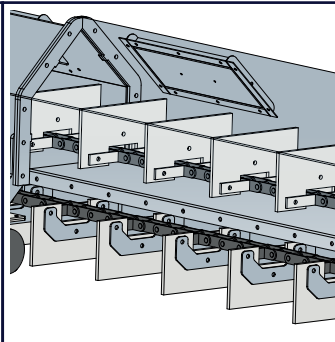
- Tahrik Ünitesi
- Kürekler
- Zincir ve Palet Sistemi
- T Model Sürücü
- Kumanda Panosu

### OPSİYONEL EKİPMANLAR:

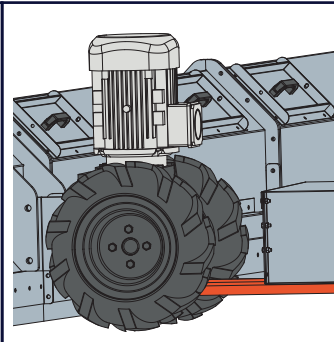
- İntertörlü Kumanda Panosu
- Tıkanma Sensörü
- Park Sensörü



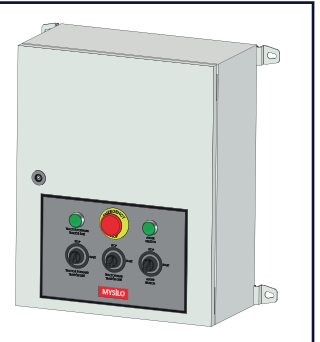
Tahrik



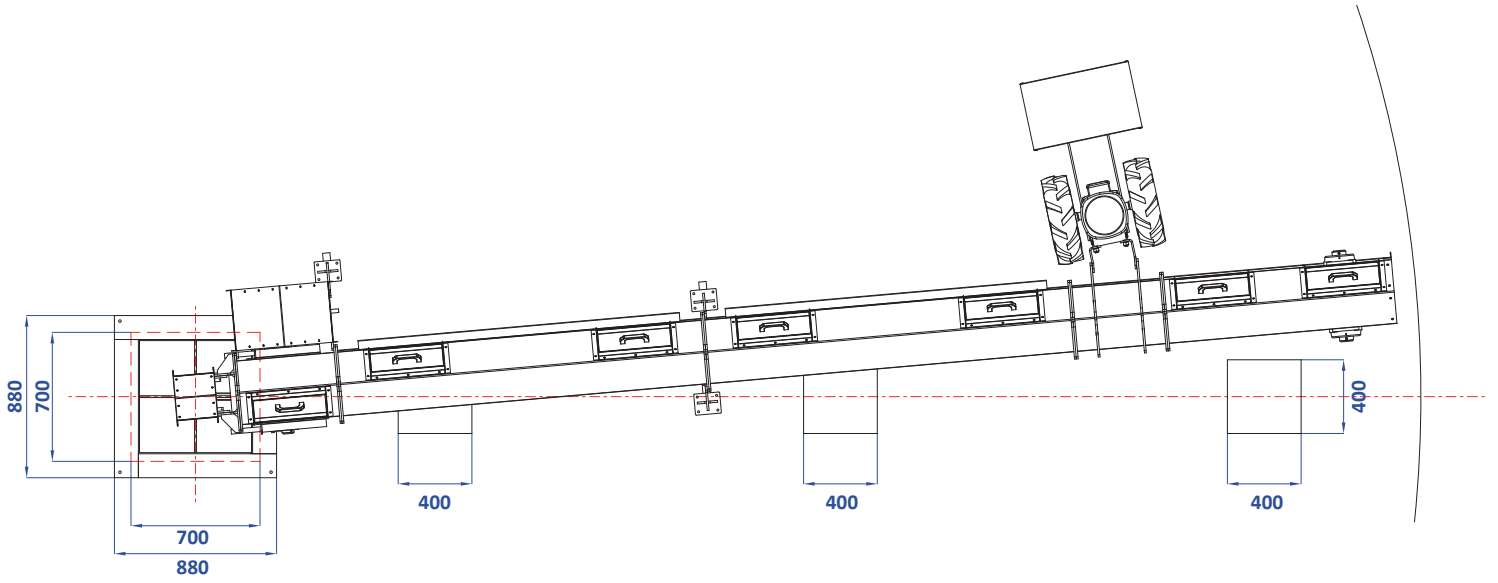
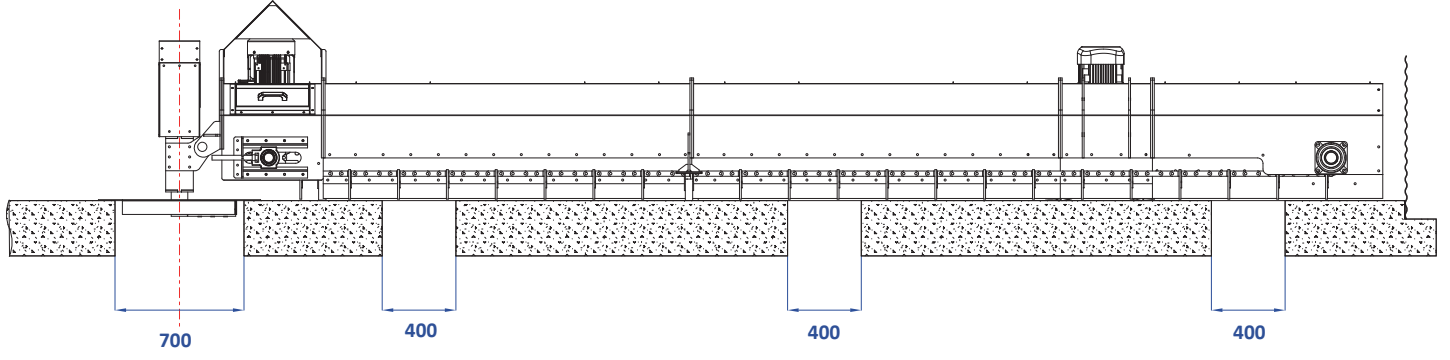
Palet



T Model Sürücü



Kumanda Panosu



### Kapasite Tablosu

Model	t/h	m <sup>3</sup> /h	Zincir Hızı
P-1097XX	125	166	0,97
P-1080XX	100	130	0,8
P-1050XX	50	66	0,5

\* Yoğunluk buğdaya göre alınmıştır 0,75 t /m<sup>3</sup>.

\* Kapasite değerleri maksimum değerlerdir.

\* Maxporter teknik özellikleri değiştirme hakkına sahiptir.