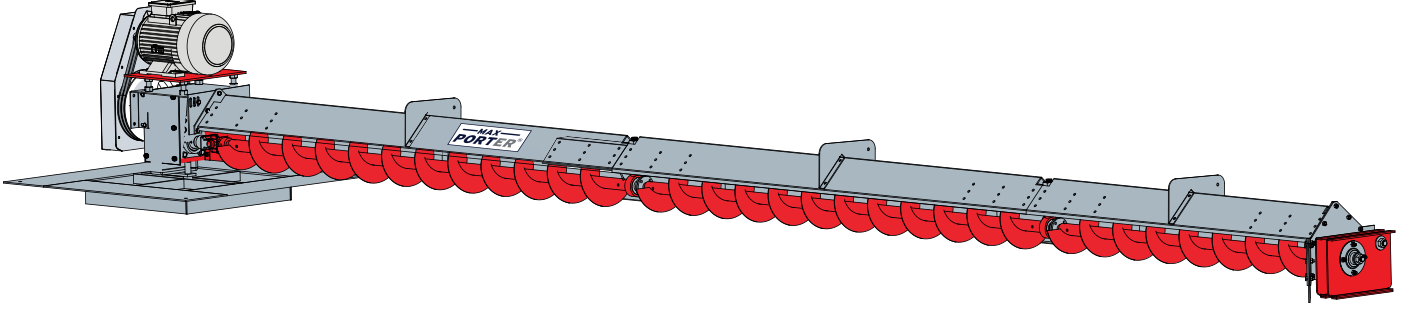


KE model dip sıyırıcılar, silo içerisinde serbest akış ile boşaltılamayan tahılı, helezonların dönüşü ile merkez kuyuya iletip boşaltılmasını sağlar. CE sertifikalarına sahiptir.



ÜRÜN ÖZELLİKLERİ

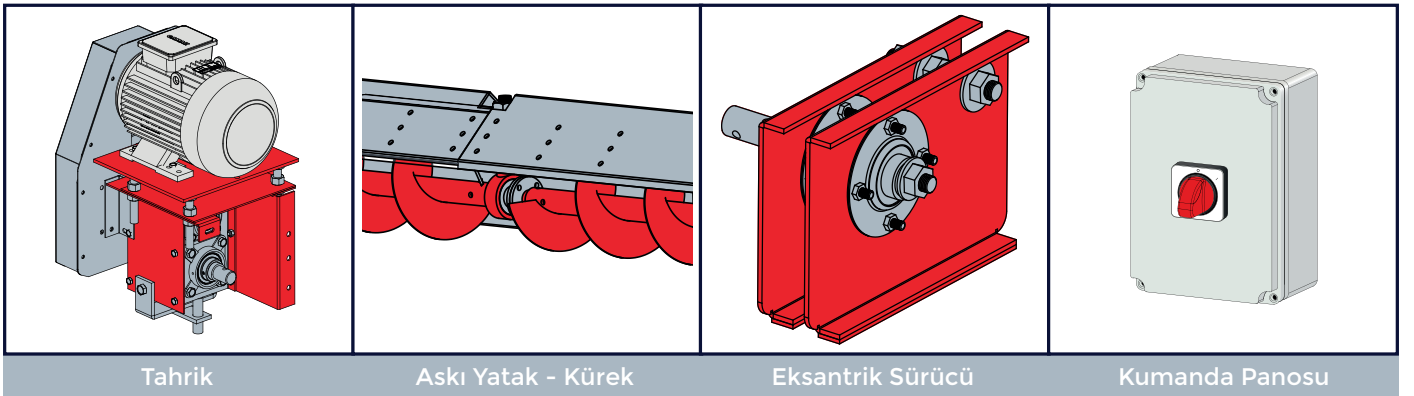
Maxporter marka KE model dip sıyırıcılarımız hafif tip kürek yapısına sahiptir. Yılda en fazla iki defa dolum boşaltım yapılan ve maksimum 20 model (18.33 m) silolarda kullanımı tercih edilir.

Tahrik, motordan kasnak ve dişliler ile helezonlara iletilir.

İlerleme sistemi E model sürücüdür, hareketini helezon milinden alır. E model sürücü sayesinde adım atarak ilerler.

STANDART EKİPMANLAR:

- Tahrik Ünitesi
- Kürekler
- Helezonlar
- E Model Sürücü
- Kumanda Panosu

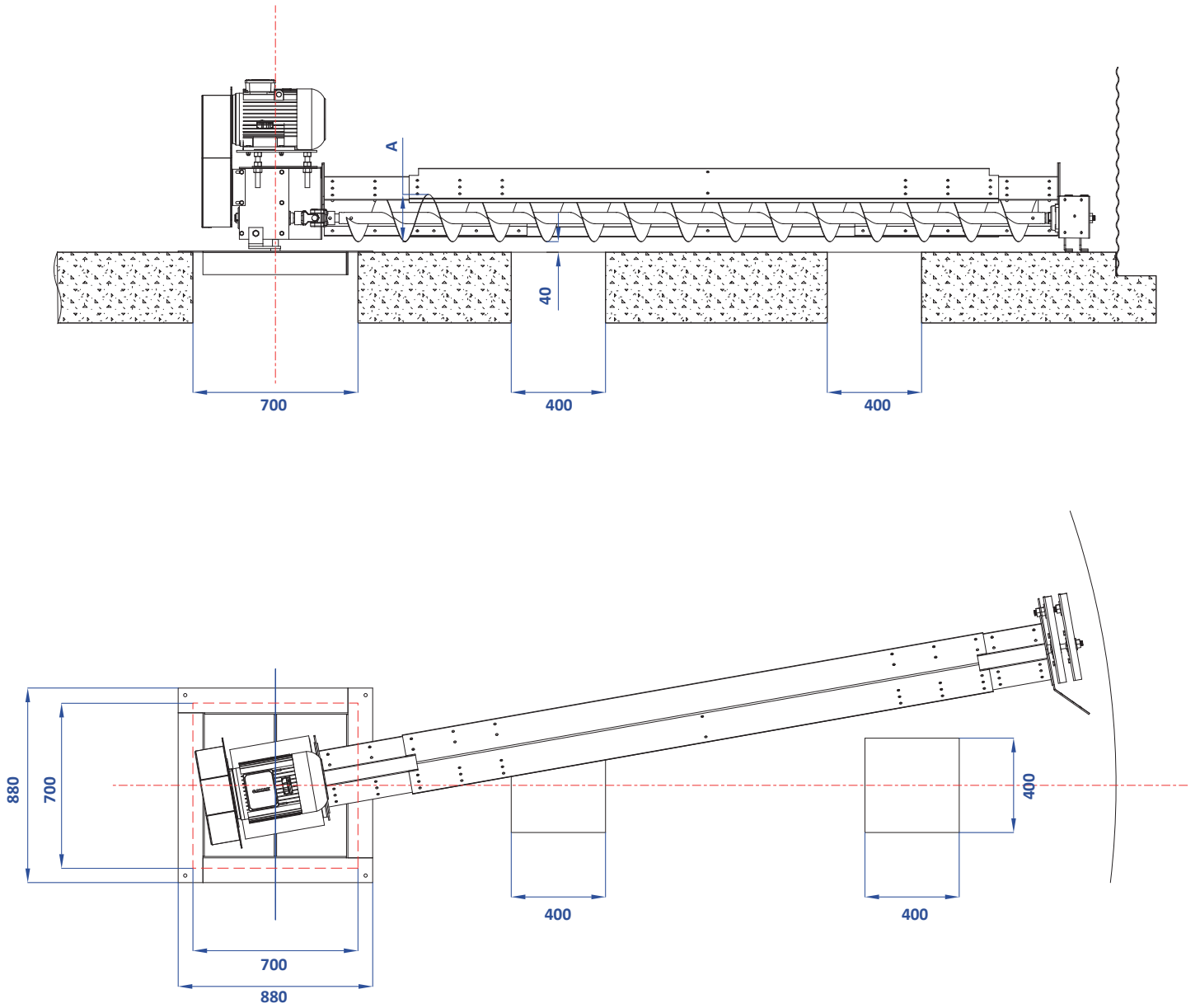


Tahrik

Askı Yatak - Kürek

Eksantrik Sürücü

Kumanda Panosu



A : Helezon Çapı
XX : Silo Modeli

Kapasite Tablosu

Model	A (mm)	t/h	m ³ /h	Devir (rpm)
SEK-XX220	Ø200	40	50	180
SEK-XX220.120	Ø200	25	33	120

- * Yoğunluk buğdaya göre alınmıştır 0,75 t /m³.
- * Kapasite değerleri maksimum değerlerdir.
- * Maxporter teknik özellikleri değiştirme hakkına sahiptir.