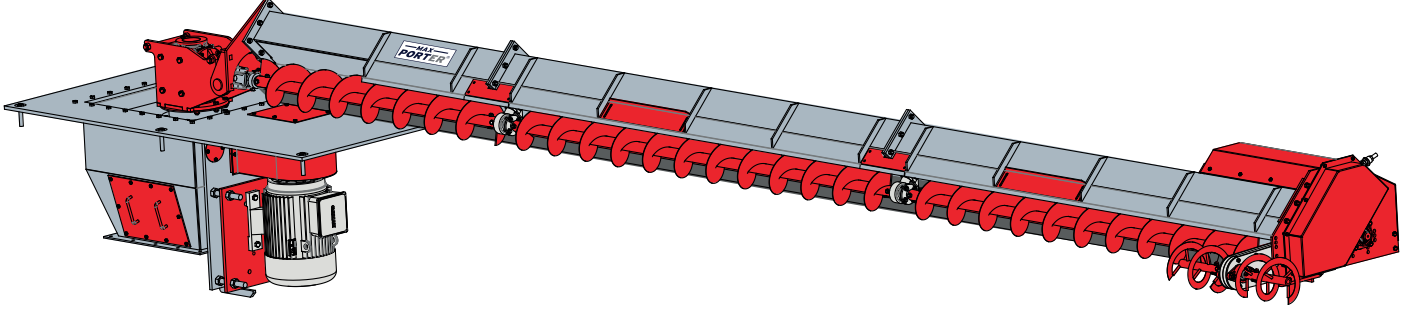


AE model dip siyiriciler, silo içerisinde serbest akış ile boşaltılamayan tahılı, helezonların dönüşü ile merkez kuyuya iletip boşaltılmasını sağlar. Motor galeridedir. Tahrik kısmına tünelden müdahale edilebilir. Silo içerisinde motor olmadığından toz patlaması riski en aza indirilmiştir. CE sertifikalarına sahiptir.



## ÜRÜN ÖZELLİKLERİ

Maxporter marka AE model dip siyiricilerimiz güçlendirilmiş kürek yapısına sahiptir. Y model sürücülerimizin eksantrik yaylı özel bir çalışma prensibi vardır.

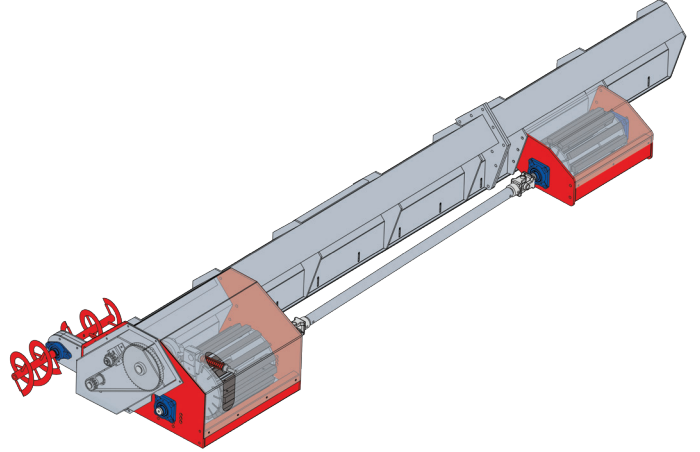
Sürücüde elektrik motoru kullanılmaz. Tahrik, motordan kayış-kasnak ile redüktöre ve helezonlara iletilir. Hareketini helezon milinden alır.

### STANDART EKİPMANLAR:

- Tahrik Ünitesi
- Kürekler
- Helezonlar
- Y Model Sürücü
- Kumanda Panosu

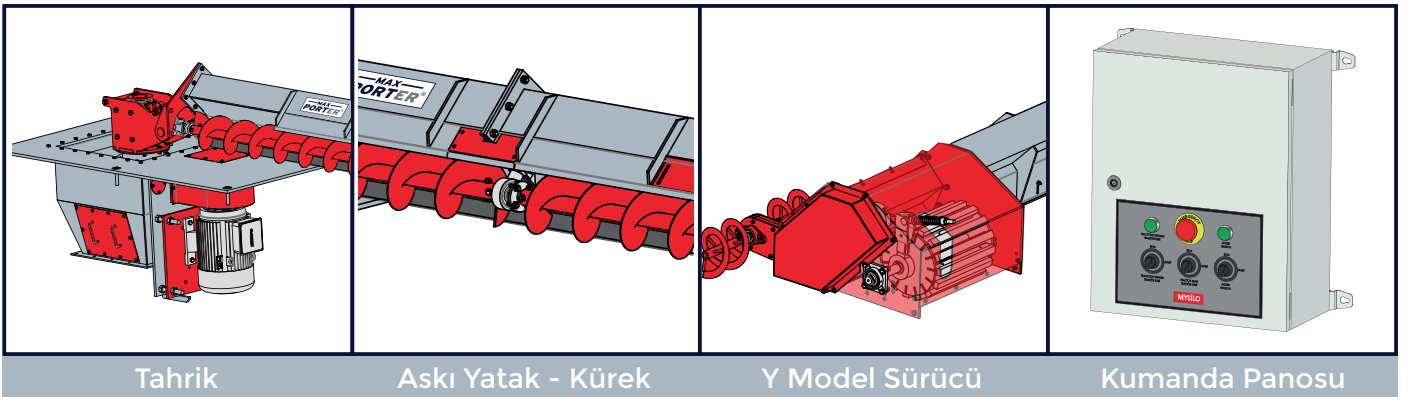
### DESTEK SÜRÜCÜ:

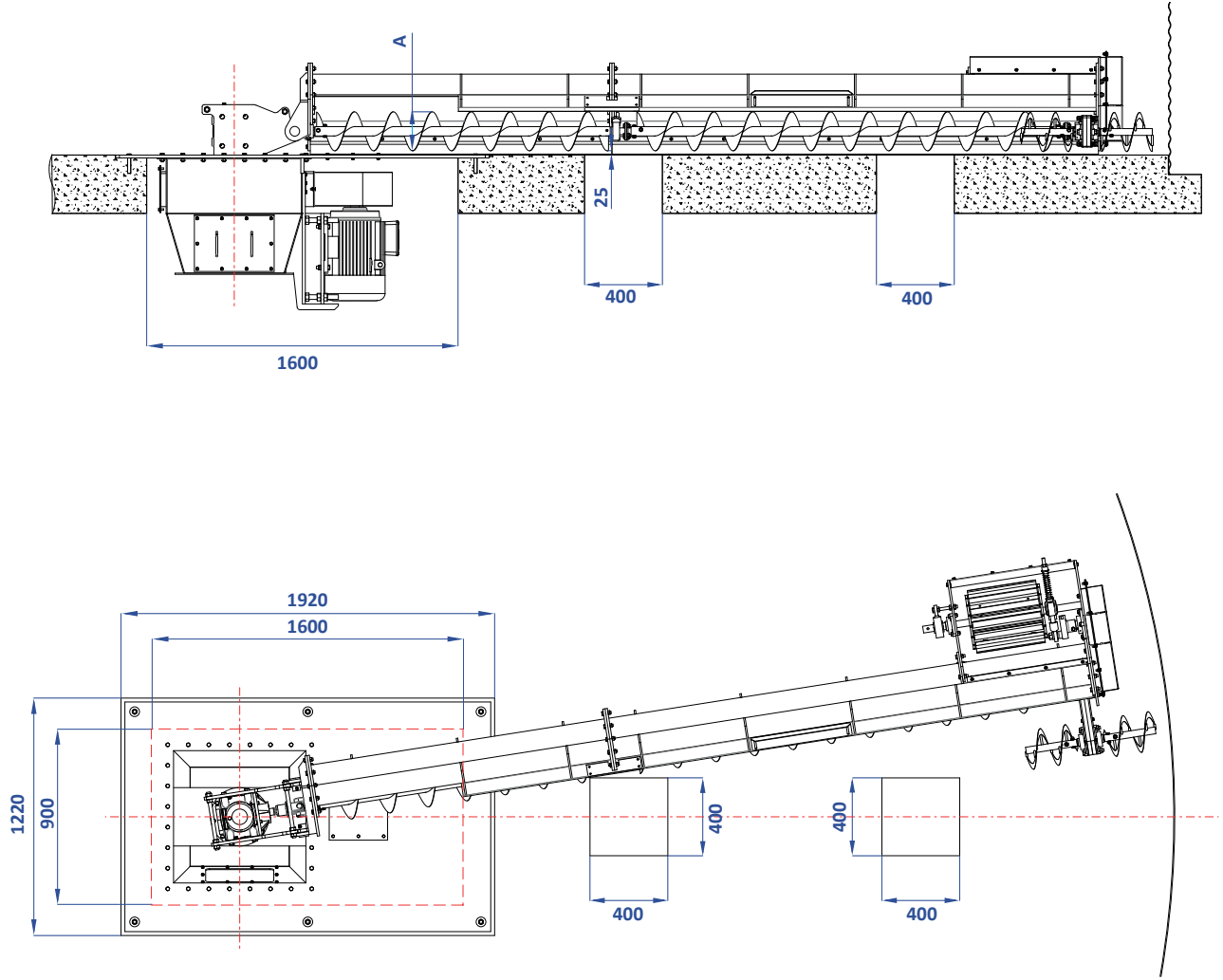
22 Model ve üzeri silolarda aşağıda gösterildiği gibi ilave destek sürücü standart olarak kullanılmaktadır.



### OPSİYONEL EKİPMANLAR:

- Kenar Destek Helezonu
- İnterörlü Kumanda Panosu
- Tıkanma Sensörü
- Park Sensörü





A : Helezon Çapı  
XX : Silo Modeli

### Kapasite Tablosu

Model	A (mm)	t/h	m <sup>3</sup> /h	Devir (rpm)
SA-AE200XX	Ø200	75	100	325
SA-AE300XX	Ø300	225	300	325
SA-AE200XX.216	Ø200	50	66	216
SA-AE300XX.216	Ø300	150	200	216

- Yoğunluk buğdaya göre alınmıştır 0,75 t /m<sup>3</sup>.
- Kapasite değerleri maksimum değerlerdir.
- Maxporter teknik özellikleri değiştirme hakkına sahiptir.