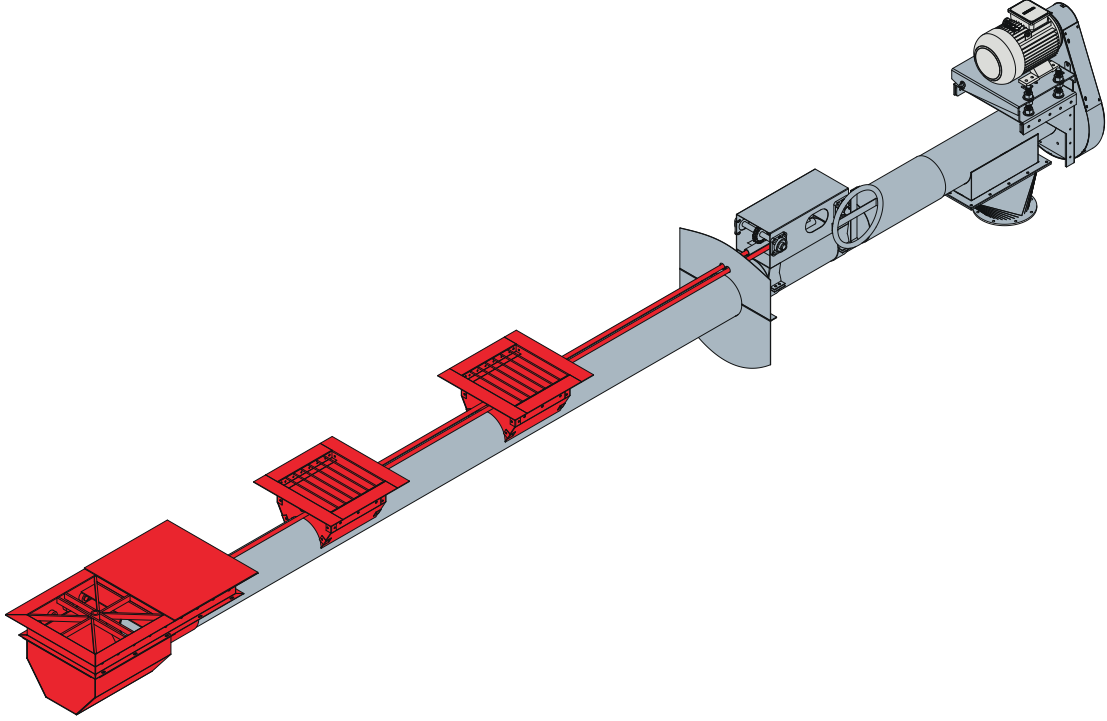


Boşaltma helezonu silo içerisindeki tahılın bolıştırılması için kullanılır. Tahıl merkez ve ara kapaklar yardımıyla silo dışına çıkarılır. Boşaltma helezonunu oluşturan parçalar temel olarak ; manuel kontrollü merkez kapak, ara kapaklar, silo dışından kolayca kontrol edilebilen kapak sürgü mekanizması ve helezon yapıdır.

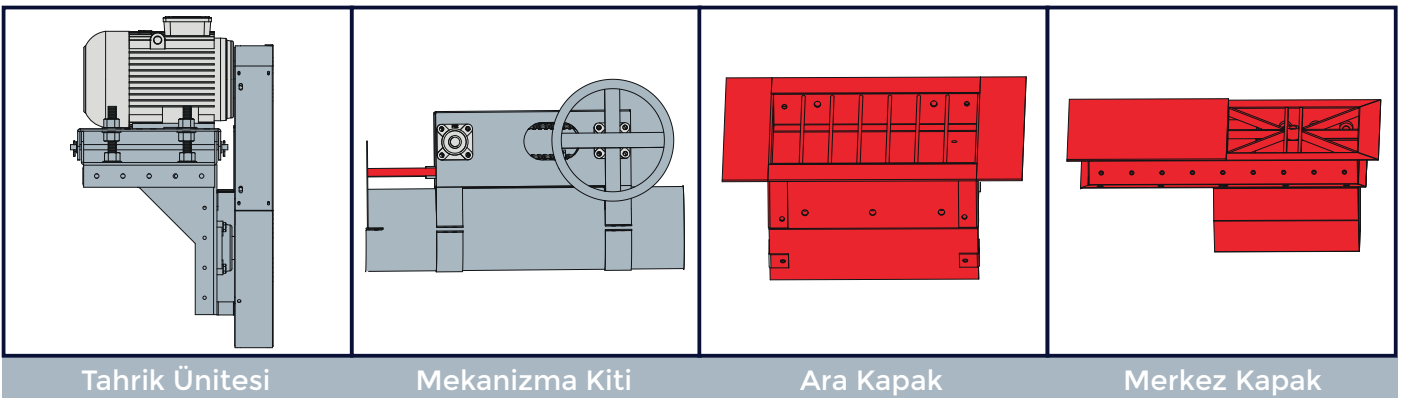


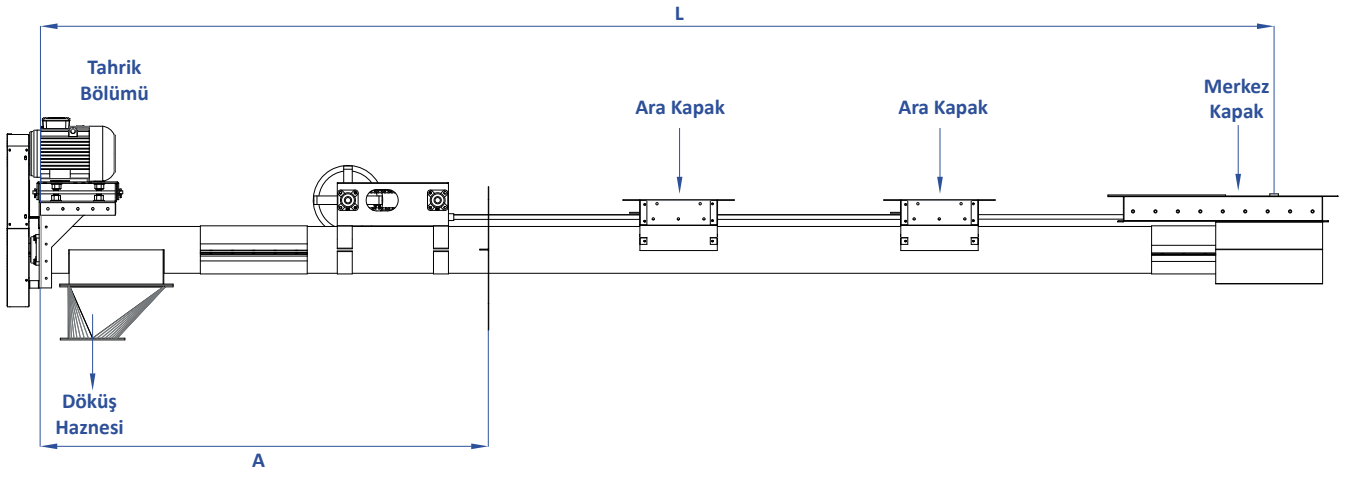
ÜRÜN ÖZELLİKLERİ

Boşaltma Helezonunun kasası st37 siyah sacdan boyalı olarak imal edilmektedir. Civata ve somun bağlantılarıyla modüler bir yapıdadır. Düz tabanlı silo boşaltımında tercih edilir. Kapasite ve modele göre farklı boru ve yaprak çapları kullanılmaktadır.

STANDART EKİPMANLAR:

- Tahrik Ünitesi
- Kayış Kasnak Muhafaza
- Döküş Haznesi
- Silo Boşaltım Mekanizma Kiti





Teknik Özellikler

Model	Silo Çapı (m)	Kapasite (m ³ /s)	Yaprak Devri (d/dk)	Motor Gücü (kW)	Ara Kapak Sayısı	L	A
A-B21904	3,66	65	360	1,5	1	3.800	2.300
A-B21905	4,58	65	360	2,2	1	4.300	2.300
A-B21906	5,50	65	360	2,2	1	4.800	2.300
A-B21907	6,41	65	360	4,0	1	5.200	2.300
A-B21908	7,33	65	360	4,0	2	5.700	2.300
A-B21909	8,25	65	360	5,5	2	6.100	2.300
A-B21910	9,16	65	360	5,5	2	6.600	2.300
A-B21911	10,08	65	360	5,5	3	7.100	2.300
A-B21912	11,00	65	360	5,5	3	7.500	2.300
A-B21913	11,91	65	360	5,5	3	8.000	2.300
A-B21914	12,83	65	360	5,5	4	8.400	2.300
A-B21915	13,75	65	360	5,5	4	8.900	2.300
A-B21916	14,66	65	360	5,5	4	9.400	2.300
A-B21917	15,58	65	360	5,5	4	9.800	2.300
A-B21918	16,49	65	360	5,5	4	10.300	2.300
A-B21919	17,41	65	360	5,5	4	10.700	2.300
A-B21920	18,33	65	360	5,5	4	11.200	2.300
A-B27308	7,33	130	360	5,5	2	5.700	2.300
A-B27309	8,25	130	360	5,5	2	6.100	2.300
A-B27310	9,16	130	360	5,5	2	6.600	2.300
A-B27311	10,08	130	360	7,5	3	7.100	2.300
A-B27312	11,00	130	360	7,5	3	7.500	2.300
A-B27313	11,91	130	360	7,5	3	8.000	2.300
A-B27314	12,83	130	360	7,5	4	8.400	2.300
A-B27315	13,75	130	360	7,5	4	8.900	2.300
A-B27316	14,66	130	360	7,5	4	9.400	2.300
A-B27317	15,58	130	360	7,5	4	9.800	2.300
A-B27318	16,49	130	360	11,0	4	10.300	2.300
A-B27319	17,41	130	360	11,0	4	10.700	2.300
A-B27320	18,33	130	360	11,0	4	11.200	2.300

- Ölçüler mm cinsinden verilmiştir.
- Tablolardaki veriler yaklaşık değerlerdir.
- Maxporter teknik özellikleri değiştirme hakkına sahiptir.