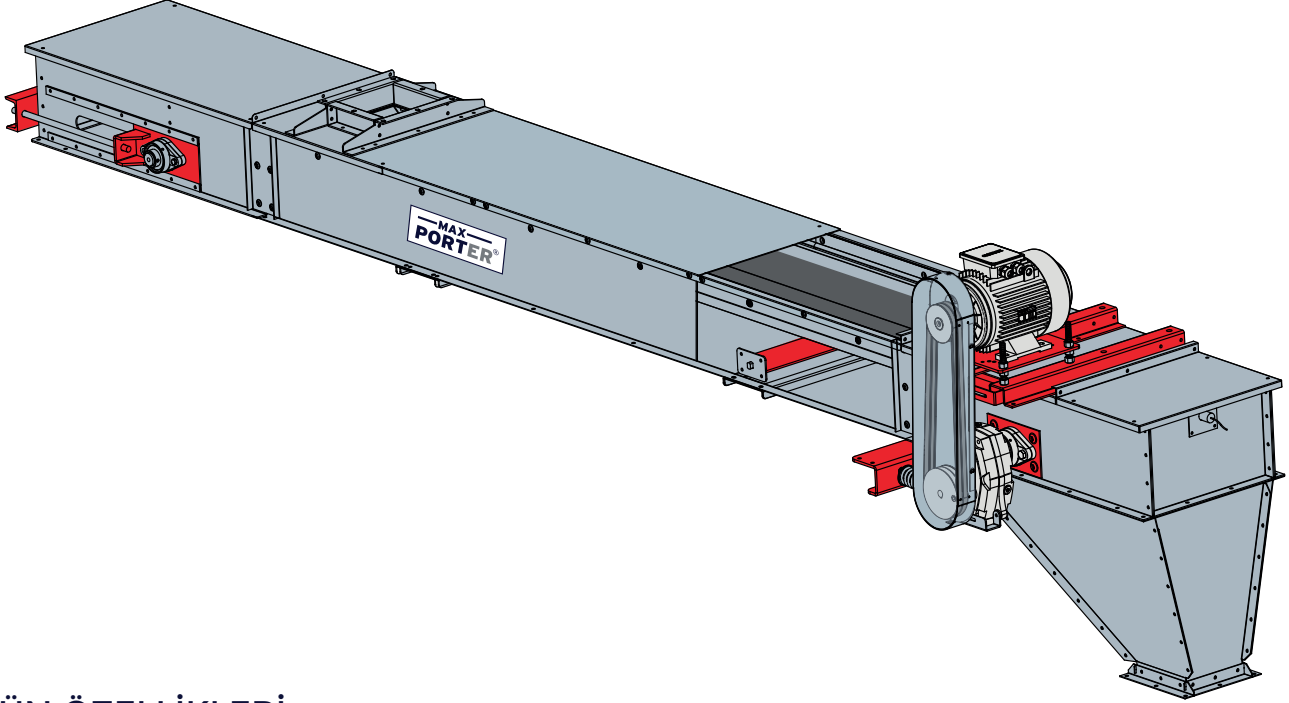


V Model Bant Konveyörlerimiz ; Dökme ürünler, tahıl, tohum, kuruyemiş, bakliyat, kahve, plastik, pelet gibi ürünlerin taşınmasında, ürünlerin birbirine karışma, kırılma, ezilme ve deformasyon istenmediği durumlarda, gıdaya uygun olması istenen proseslerde tercih edilen modelimizdir.

Maxporter Bant Konveyörlerimiz çevreye duyarlı olup iş sağlığı ve güvenliği kurallarına uygundur. CE sertifikalarına sahiptir.



## ÜRÜN ÖZELLİKLERİ

Maxporter V Model Bant Konveyörlerimiz özel dizayn edilmiş üzeri kapalı gövde yapısına sahiptir. Dış ortam şartlarında çalışabilme kabiliyeti ile düşük kapasiteler ve kısa mesafeler için ekonomik bir modeldir.

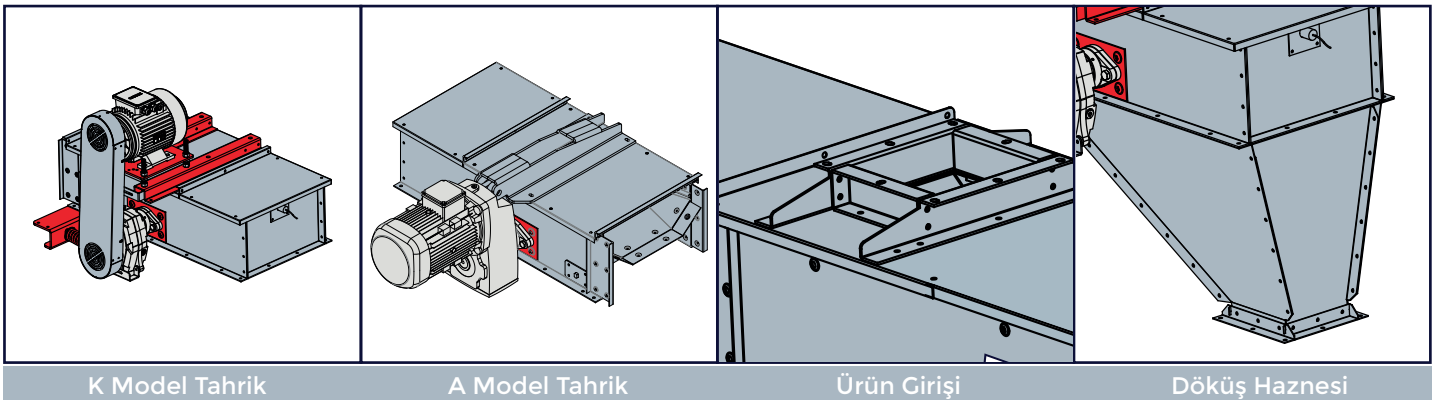
Galvanizli sacdan üretilmektedir. Bu sayede çevresel etmenlere karşı uzun ömürlüdür. Anti-statik özelliğe sahip bantlarımız yangın ve toz patlama riskine karşı dayanıklıdır. Maksimum 30 mt. uzunlukta ve 1 m/sn bant hızında optimum verimde çalışmaktadır.

### STANDART EKİPMANLAR:

- Helisel Dişli Redüktör
- Gerdirme Mekanizması
- Tıkanma Sensörü
- Anti - Statik Kauçuk Bant
- Tahrik Tamburu Kauçuk Kaplama
- Kontrol Kapağı

### OPSİYONEL EKİPMANLAR:

- Akuple Model Motorlu Redüktör
- Devir Sensörü
- Giriş Haznesi
- Döküş Haznesi
- Giriş ve Döküş Haznesi - Polietilen Kaplama
- Gıdaya Uygun PVC Bant
- Çift Yön Çalışma
- Otomatik Yatak Rulman Yağlama
- Rulman Isı Ölçüm
- Bağlantı Destek Ayakları

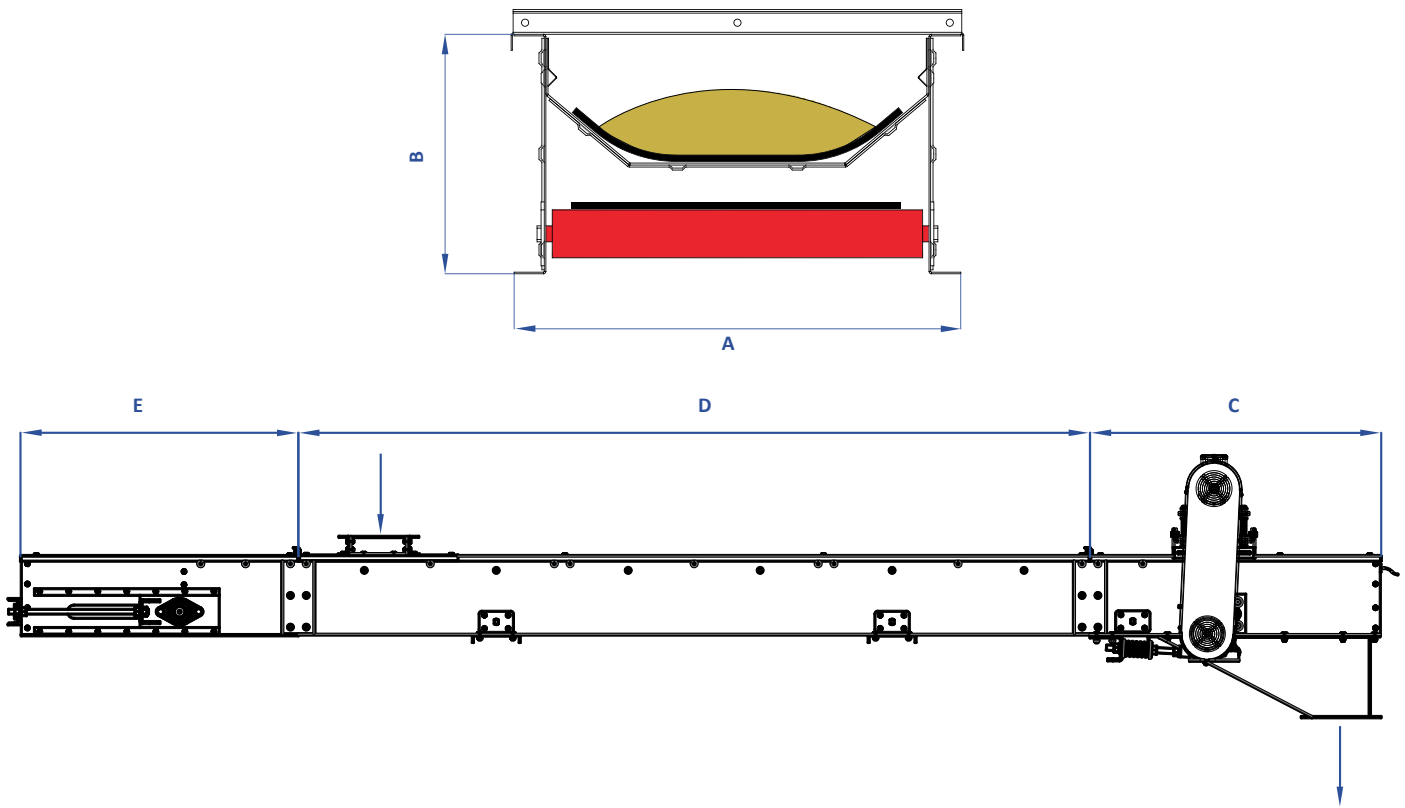


K Model Tahrik

A Model Tahrik

Ürün Girişi

Döküş Haznesi



## Ölçü Tablosu

Model	A	B	C	D	E	Bant (mm)	Bant Tipi	Bant Kalınlığı (mm)	Bant Kuvvet (N/m)	Bant ve Malzeme (kg/m)	Tahrik Ağırlık	Avare Ağırlık	Kasa Ağırlık (kg/m)	Giriş Çıkış Flanş Ölçüsü (mm)
V-30	402	260	1.100	3.000	1.050	300	EP125*2	5	250	7	108	69	25	219*219
V-40	502					400				13	113	77	29	
V-45	562	300	450	16	122	91				33				

## Kapasite Tablosu

Model	Bant (mm)	Birim	Bant Hızı (m/sn)		
			0,5	1	1,5
V-30	300	t/s	8	15	22
		m <sup>3</sup> /s	10	20	29
V-40	400	t/s	15	30	45
		m <sup>3</sup> /s	20	39	59
V-45	450	t/s	20	40	60
		m <sup>3</sup> /s	26	52	78

\* Ölçüler mm olarak verilmiştir.

\* Tablodaki veriler yaklaşık değerlerdir.

\* Ton hesabı için ürün yoğunluğu 769 kg/m<sup>3</sup> olarak alınmıştır.

\* Maxporter teknik özellikleri değiştirme hakkına sahiptir.