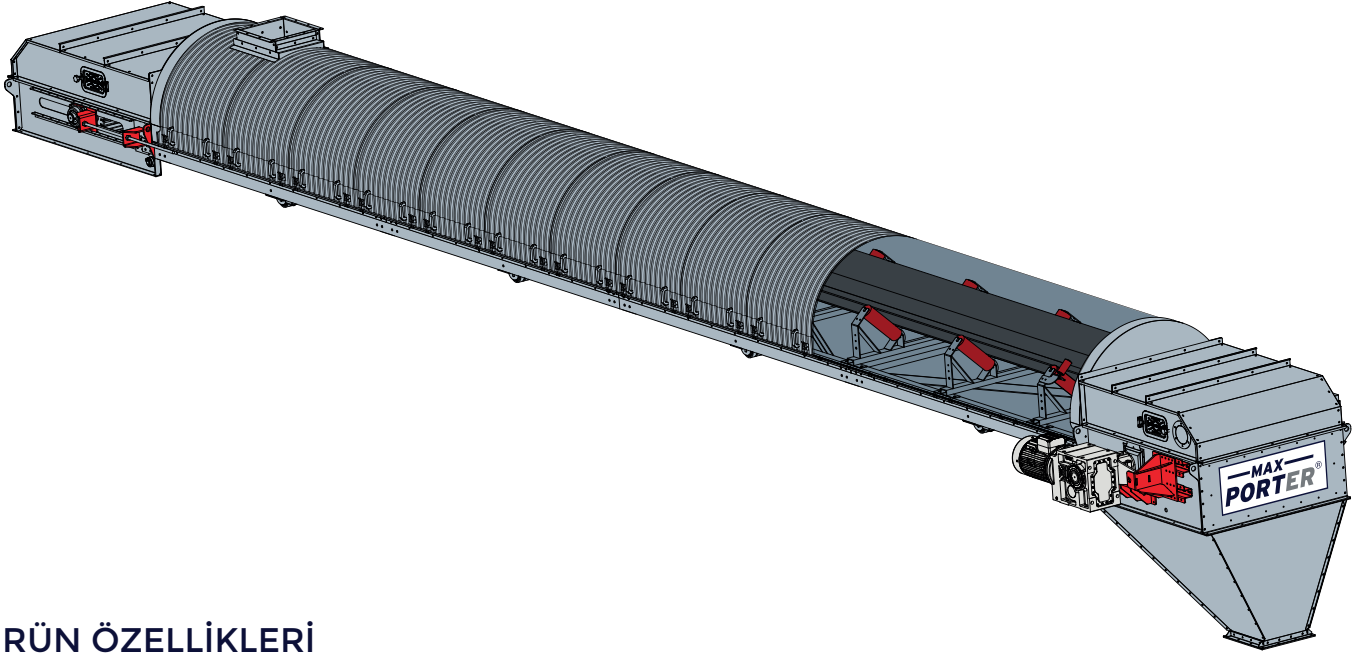


U Model Bant Konveyörlerimiz ; Dökme ürünler, tahıl, tohum, kuruyemiş, bakliyat, kahve, plastik, pelet gibi ürünlerin taşınmasında, ürünlerin birbirine karışma, kırılma, ezilme ve deformasyon istenmediği durumlarda, yüksek taşıma kapasitelerinde, gıdaya uygun olması istenen proseslerde tercih edilen modelimizdir.

Maxporter Bant Konveyörlerimiz çevreye duyarlı olup iş sağlığı ve güvenliği kurallarına uygundur. CE sertifikalarına sahiptir.



## ÜRÜN ÖZELLİKLERİ

Maxporter U Model Bant Konveyörlerimiz taşıyıcı ruloları sayesinde düşük enerji sarfeder. Yüksek taşıma kapasitelerinde ve uzun metrajlarda tercih edilen bir modeldir. Üzeri kapalı olup dış ortam koşullarında çalışmaya uygundur.

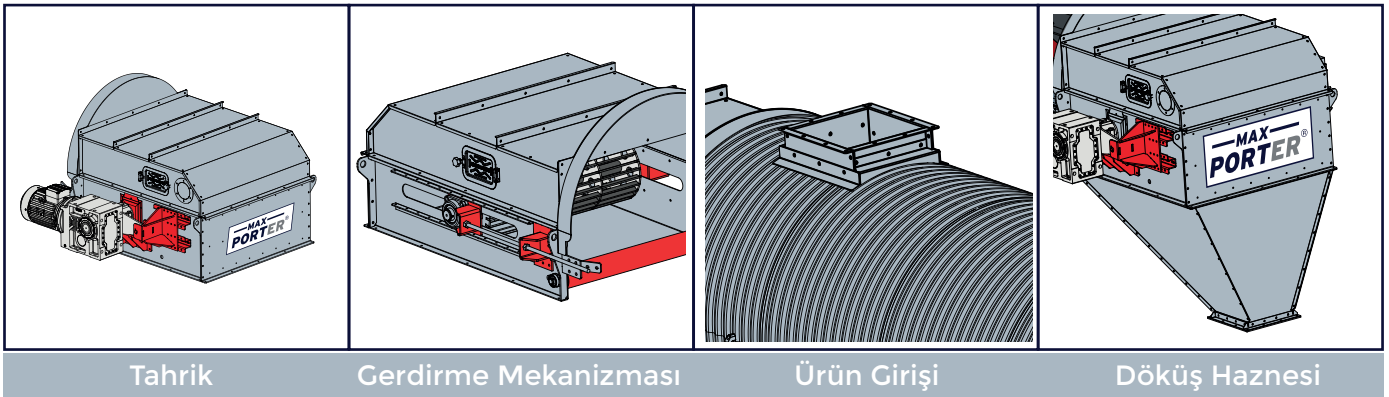
Galvanizli sacdan imal edilmektedir. Bu sayede çevresel etmenlere karşı uzun ömürlüdür. Anti-statik özelliğe sahip bantlarımız yangın ve toz patlama riskine karşı dayanıklıdır.

### STANDART EKİPMANLAR:

- Helisel Dişli Redüktör
- Gerdirme Mekanizması
- Tıkanma Sensörü
- Tahrik Tanburu Kauçuk Kaplama
- Anti - Statik Kauçuk Bant
- Kontrol Kapağı

### OPSİYONEL EKİPMANLAR:

- Akuple Model Tahrik
- Devir Sensörü
- Giriş Haznesi
- Döküş Haznesi
- Giriş ve Döküş Haznesi - Polietilen Kaplama
- Gıdaya Uygun PVC Bant
- Çift Yön Çalışma
- Otomatik Yatak Rulman Yağlama
- Rulman Isı Ölçüm
- Yağa Dayanıklı Bant
- Bant Kayma Kontrol Sensörü
- Bağlantı Destek Ayakları

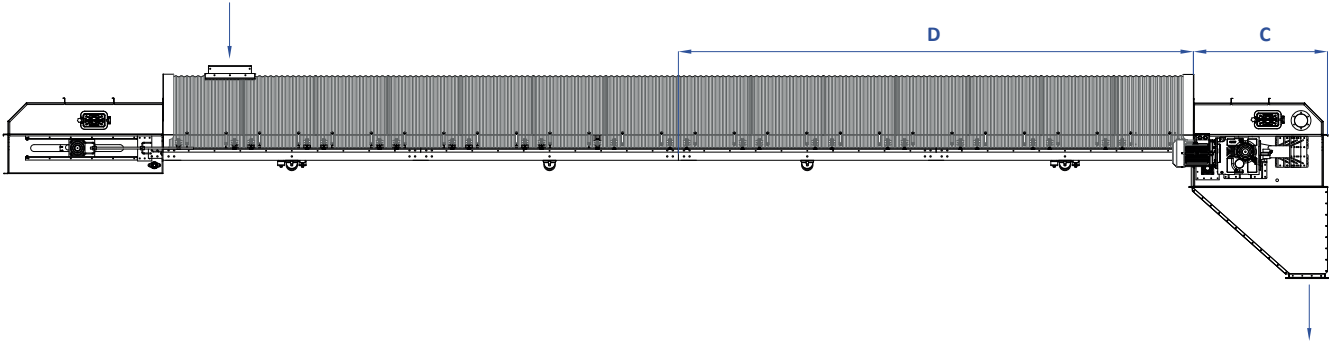
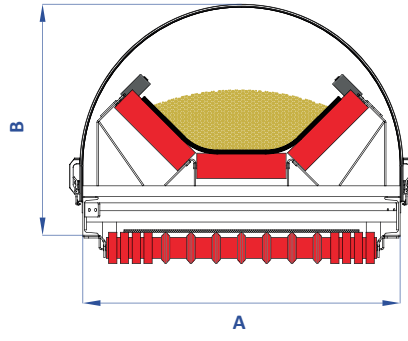


Tahrik

Gerdirme Mekanizması

Ürün Girişi

Döküş Haznesi



## Ölçü Tablosu

Model	A	B	C	D	Bant (mm)	Bant Tipi	Bant Kalınlığı (mm)	Bant Kuvvet (N/m)	Bant ve Malzeme (kg/m)	Tahrik Ağırlık	Avare Ağırlık	Kasa Ağırlık (kg/m)	Giriş Çıkış Flanş Ölçüsü (mm)
U-100	1.350	1.105	1.600	6.000	600	EP100*3	9	300	95	990	455	120	406*406
U-120	1.600	1.230			700	EP125*3		375	130	1132	621	157	508*508
U-140	1.800	1.330			800	EP250*3		750	170	1246	793	195	610*610

## Kapasite Tablosu

Model	Bant (mm)	Taşıyıcı Rulo	Rulo Açısı	Birim	Bant Hızı (m/sn)		
					2	2,5	3
U-100	1.000	3	45°	t/s	400	500	600
				m³/s	520	650	780
U-120	1.200			t/s	600	800	1.000
				m³/s	780	1.040	1.300
U-140	1.400	t/s	900	1.100	1.300		
		m³/s	1.170	1.430	1.691		

\* Ölçüler mm olarak verilmiştir.

\* Tablodaki veriler yaklaşık değerlerdir.

\* Ton hesabı için ürün yoğunluğu 769 kg/m³ olarak alınmıştır.

\* Maxporter teknik özellikleri değiştirme hakkına sahiptir.