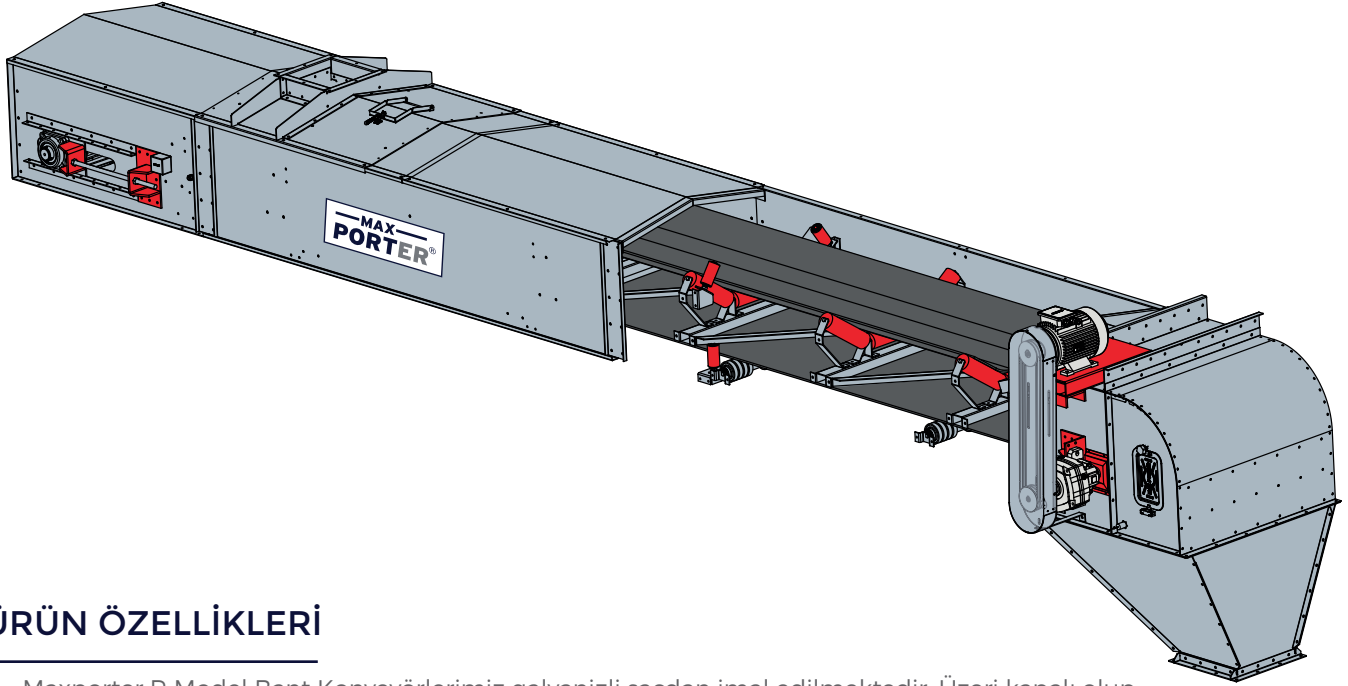


R Model bant konveyörlerimiz dökme ürünler; tahıl, tohum, kuruyemiş, bakliyat, kahve, plastik, pelet gibi ürünlerin taşınmasında kullanılır.

Taşınan ürünlerde kırılma, ezilme ve deformasyon istenmediği durumlarda tercih edilir. Ayrıca ürünleri birbirine karıştırmadan yüksek taşıma kapasitelerinde ve uzun metrajlarda çalışır. Gıdaya uygun olması istenen prosesler için de uygun bir modelimizdir.



## ÜRÜN ÖZELLİKLERİ

Maxporter R Model Bant Konveyörlerimiz galvanizli sacdan imal edilmektedir. Üzeri kapalı olup dış ortam koşullarında çalışmaya uygundur. Bu sayede çevresel etmenlere karşı uzun ömürlüdür.

Taşıyıcı ruloları sayesinde düşük enerji sarfeder.

Anti-statik özelliğe sahip bantlarımız, yangın ve toz patlama riskine karşı dayanıklıdır.

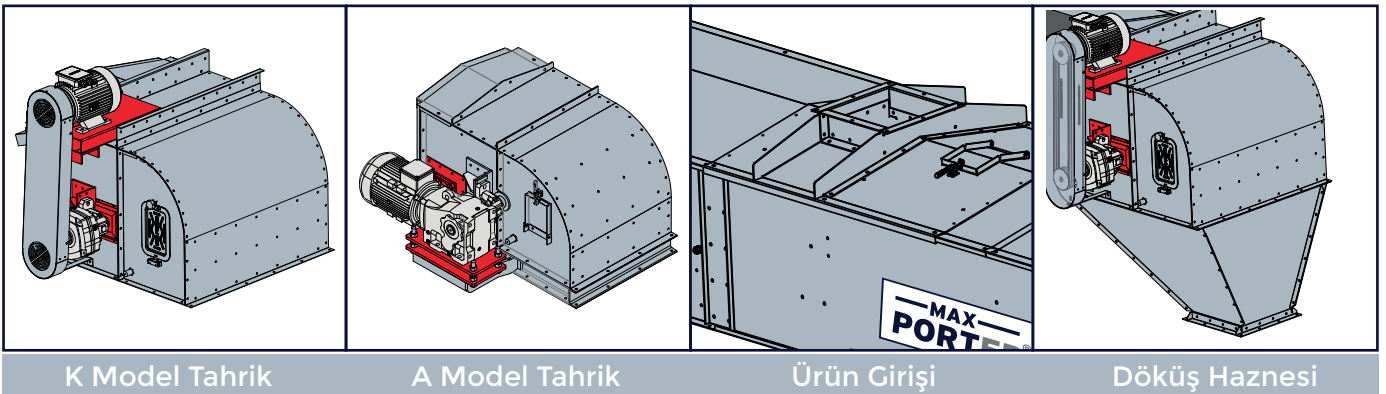
Maxporter Bant Konveyörlerimiz çevreye duyarlı olup iş sağlığı ve güvenliği kurallarına uygundur. CE sertifikalarına sahiptir.

### STANDART EKİPMANLAR:

- Helisel Dişli Redüktör
- Gerdirme Mekanizması
- Tıkanma Sensörü
- Tahrik Tamburu Kauçuk Kaplama
- Anti - Statik Kauçuk Bant
- Kontrol Kapağı

### OPSİYONEL EKİPMANLAR:

- Akuple Model Motor ve Redüktör
- Farklı Voltaj ve Hertz Normlarında Motor Seçeneği
- Devir Sensörü
- Giriş Haznesi
- Döküş Haznesi
- Giriş ve Döküş Haznesi - Polietilen Kaplama
- Gıdaya Uygun PVC Bant
- Çift Yön Çalışma
- Otomatik Yatak Rulman Yağlama
- Rulman Isı Ölçüm
- Yağa Dayanıklı Bant
- Bant Kayma Kontrol Sensörü
- Bağlantı Destek Ayakları

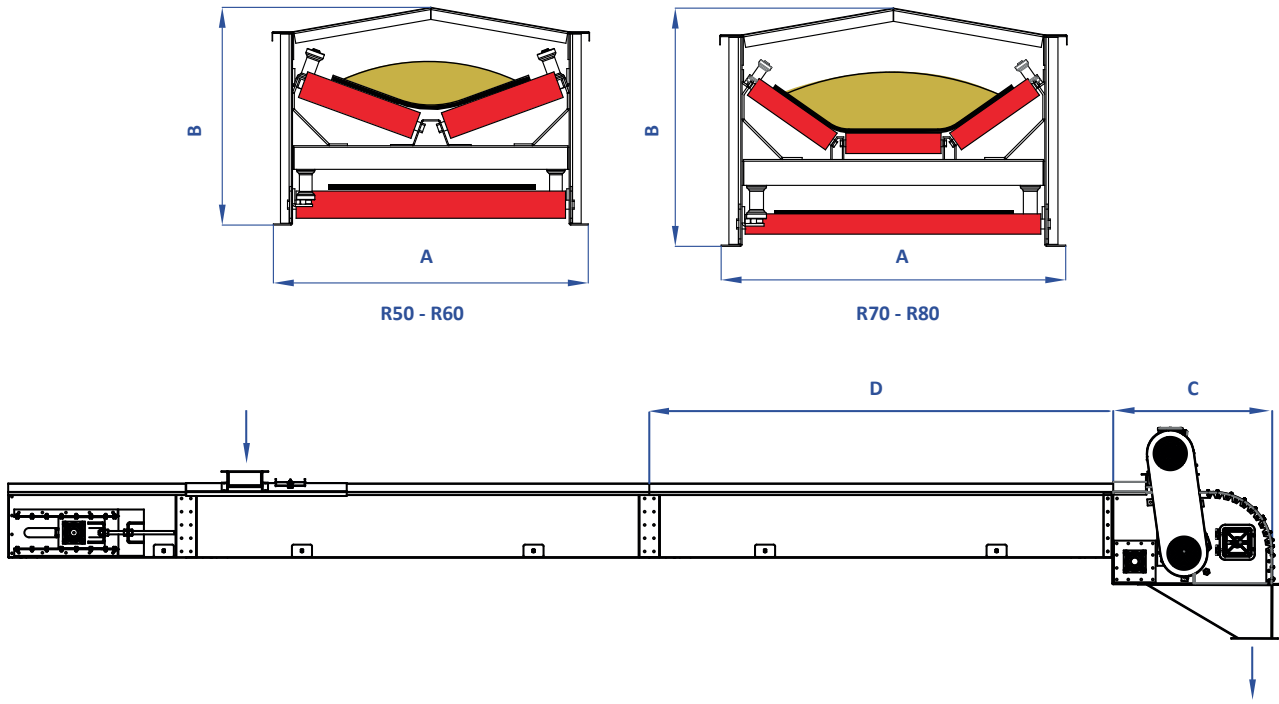


K Model Tahrik

A Model Tahrik

Ürün Girişi

Döküş Haznesi



## Ölçü Tablosu

Model	A	B	C	D	Bant (mm)	Bant Tipi	Bant Kalınlığı (mm)	Bant Kuvvet (N/m)	Bant ve Malzeme (kg/m)	Tahrik Ağırlık	Avare Ağırlık	Kasa Ağırlık (kg/m)	Giriş Çıkış Flanş Ölçüsü (mm)
R-50	700	480	1.050	3000	500	EP125*2	7	250	29	478	192	64	219*219
R-60	800	490			600				40	513	216	69	273*273
R-70	950	575	1.200		700	EP250*2	8	500	56	547	284	129	323*323
R-80	1.110	740			800				77	567	307	134	406*406

## Kapasite Tablosu

Model	Bant (mm)	Taşıyıcı Rulo	Rulo Açısı	Birim	Bant Hızı (m/sn)			
					1	1,5	2	2,5
R-50	500	2	20°	t/s	40	60	80	-
				m³/s	52	78	104	-
R-60	600			t/s	70	105	140	-
				m³/s	91	137	182	-
R-70	700	3	35°	t/s	110	165	220	-
				m³/s	143	215	286	-
R-80	800			t/s	-	200	250	300
				m³/s	-	260	325	390

\* Ölçüler mm olarak verilmiştir.

\* Tablodaki veriler yaklaşık değerlerdir.

\* Ton hesabı için ürün yoğunluğu 769 kg/m³ olarak alınmıştır.

\* Maxporter teknik özellikleri değiştirme hakkına sahiptir.