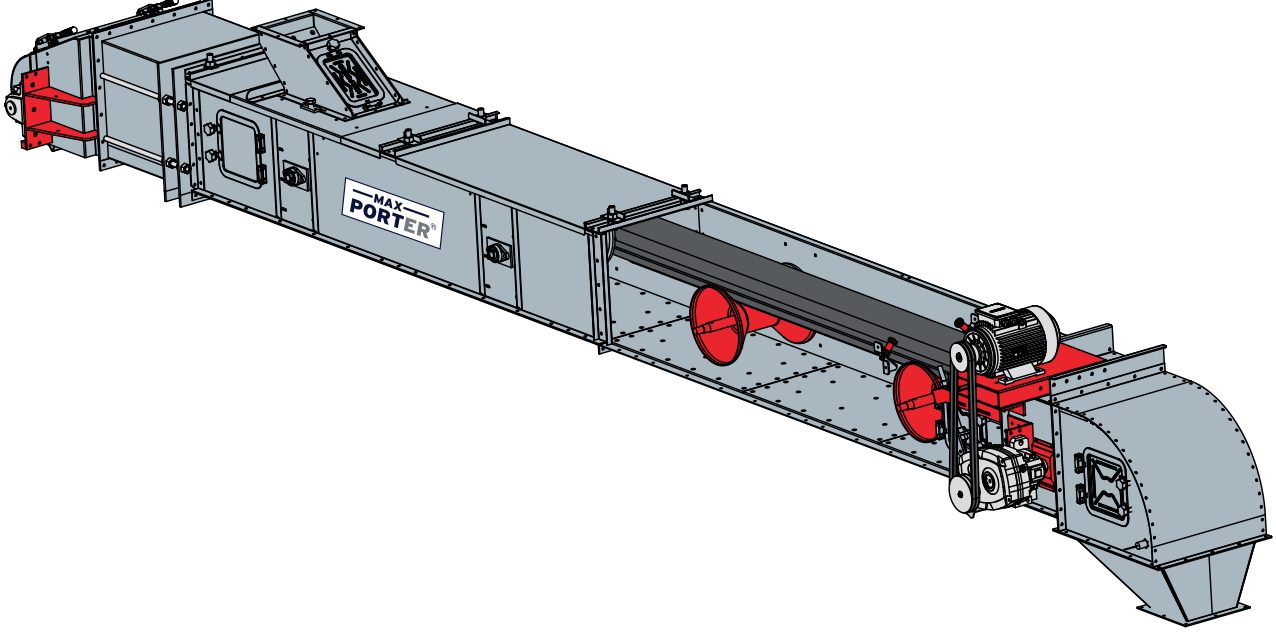


K Model Bant Konveyörlerimiz ; Dökme ürünler, tahıl, tohum, kuruyemiş, bakliyat, kahve, plastik, pelet gibi ürünlerin taşınmasında, ürünlerin birbirine karışma, kırılma, ezilme ve deformasyon istenmediği durumlarda, yüksek taşıma kapasitelerinde tercih edilen modelimizdir.

Maxporter Bant Konveyörlerimiz çevreye duyarlı olup iş sağlığı ve güvenliği kurallarına uygundur. CE sertifikalarına sahiptir.



ÜRÜN ÖZELLİKLERİ

Maxporter K Model Bant Konveyörlerimiz özel dizayn edilmiş rulo ve gövde yapısına sahiptir. Tamamı kapalı kasa olup her ortamda çalışabilmektedir.

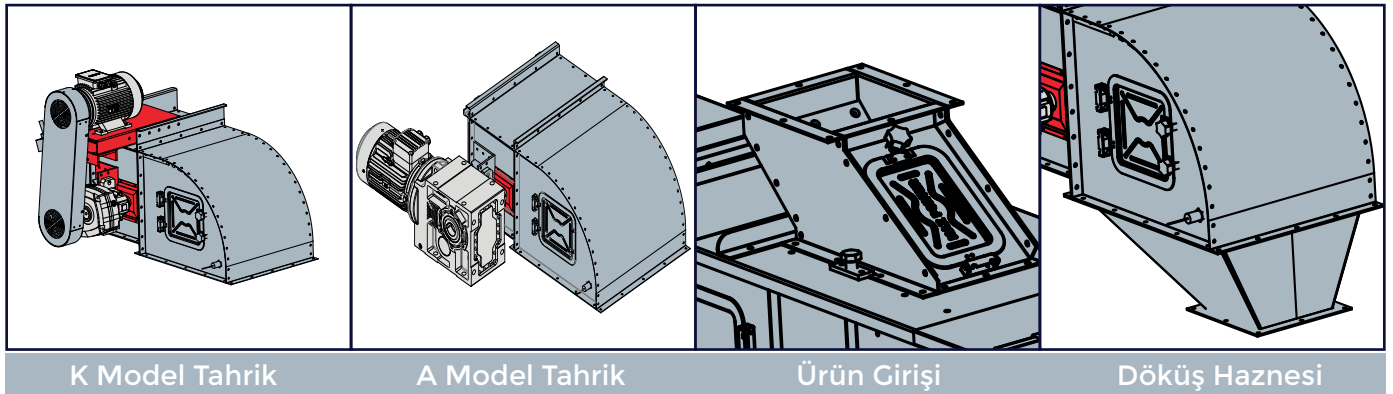
Galvanizli sacdan imal edilmektedir. Bu nedenle çevresel etmenlere karşı uzun ömürlüdür. Tabandaki anti-statik UHMW kaplama sayesinde aşınmaya karşı dayanıklıdır. Anti-statik özelliğine sahip bantlarımız yangın ve toz patlama riskine karşı dayanıklıdır.

STANDART EKİPMANLAR:

- Helisel Dişli Redüktör
- Gerdirme Mekanizması
- Kontrol Kapağı
- Taban Kaplama Anti - Statik UHMW
- Tahrik Tamburu Kauçuk Kaplama
- Toz Sızdırmazlık Fitali
- Anti - Statik Kauçuk Bant
- Tıkanma Sensörü

OPSİYONEL EKİPMANLAR:

- Akuple Model Redüktörlü Motor
- Devir Sensörü
- Giriş Haznesi
- Döküş Haznesi
- Giriş ve Döküş Haznesi - Polietilen Kaplama
- Otomatik Yatak Rulman Yağlama
- Rulman Isı Ölçüm
- Yağa Dayanıklı Bant
- Bağlantı Destek Ayakları

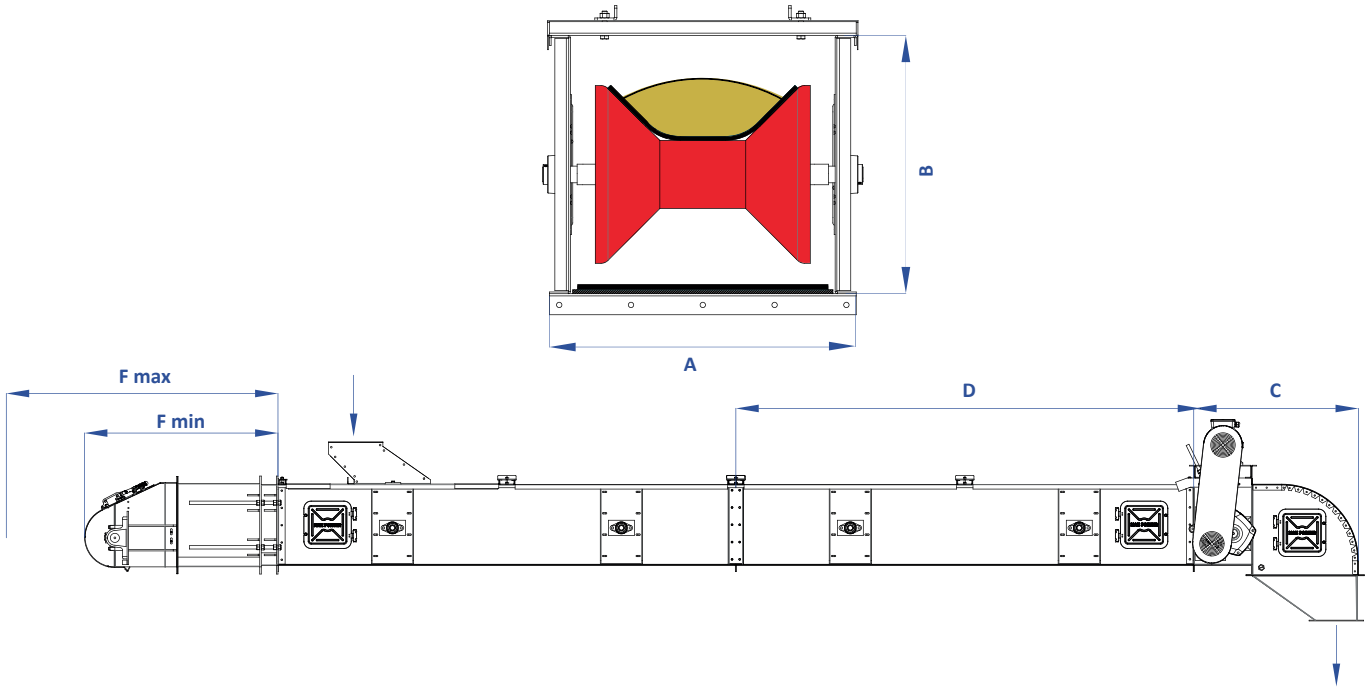


K Model Tahrik

A Model Tahrik

Ürün Girişi

Döküş Haznesi



Ölçü Tablosu

Model	A	B	C	D	F Min	F Max	Bant (mm)	Bant Tipi	Bant Kalınlığı (mm)	Bant Kuvvet (N/m)	Bant ve Malzeme (kg/m)	Tahrik Ağırlık	Avare Ağırlık	Kasa Ağırlık (kg/m)	Giriş Çıkış Flanş Ölçüsü (mm)
K-45	610	533	1.016	3.000	1.180	1.680	450	EP125*2	7	250	28	426	388	112	219*219
K-60	760						600				46	453	429	120	273*273
K-75	890	685	1.016	3.000	1.270	1.727	750	EP125*3	9	375	70	495	482	135	323*323
K-90	1.050						900				95	567	546	152	406*406
K-105	1.190						1.050				122	680	619	164	406*406

Kapasite Tablosu

Model	Bant (mm)	Birim	Bant Hızı (m/sn)			
			2	2,5	3	3,5
K-45	450	t/s	80	110	140	170
		m³/s	104	143	182	221
K-60	600	t/s	180	240	290	350
		m³/s	234	312	377	455
K-75	750	t/s	330	420	520	610
		m³/s	429	546	676	793
K-90	900	t/s	460	580	690	810
		m³/s	598	754	897	1.053
K-105	1.050	t/s	620	775	930	1.100
		m³/s	806	1.008	1.209	1.430

* Ölçüler mm olarak verilmiştir.

* Tablodaki veriler yaklaşık değerlerdir.

* Ton hesabı için ürün yoğunluğu 769 kg/m³ olarak alınmıştır.

* Maxporter teknik özellikleri değiştirme hakkına sahiptir.