

Kovalı elevatörlerimiz kayış kasnak bağlantılı (KK) serisi ve akuple bağlantılı (AR) serisi olmak üzere 2 farklı motor bağlantı seçeneğiyle sunulmaktadır. Modüler yapısı sayesinde montaj ve bakım kolaylığı sağlar. Standart elevatörlerimize göre daha uzun süre çalışma performansına sahiptir.

ÜRÜN ÖZELLİKLERİ

Kovalı elevatörlerimiz galvanizli sacdan üretilmektedir. Bu sayede çevresel etkenlere karşı emsallerine göre daha dirençlidir. Dinamik kayış gerdirmeye sahip olduğundan operatöre gerek duyulmamaktadır.

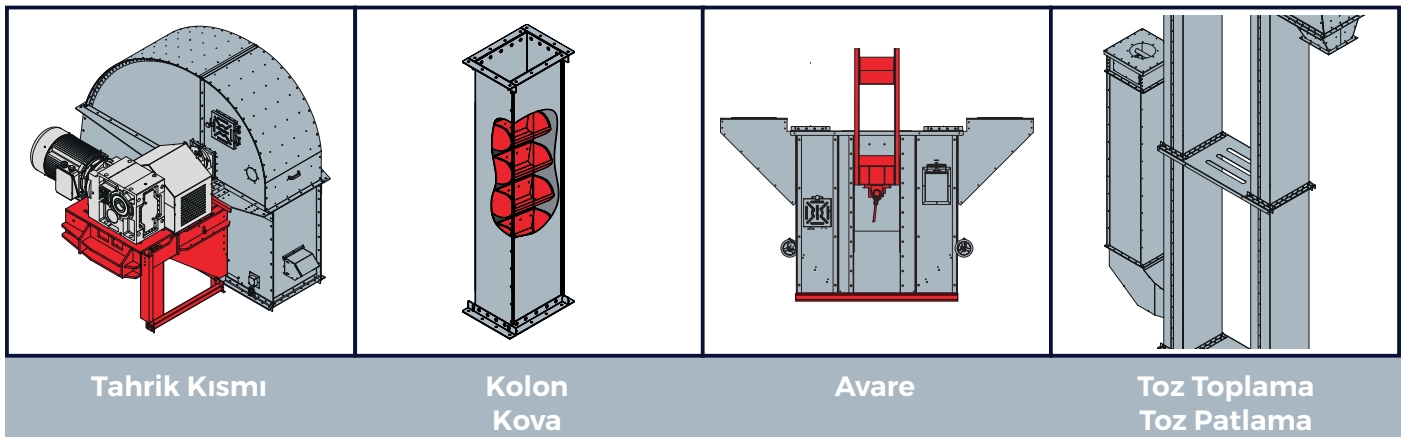
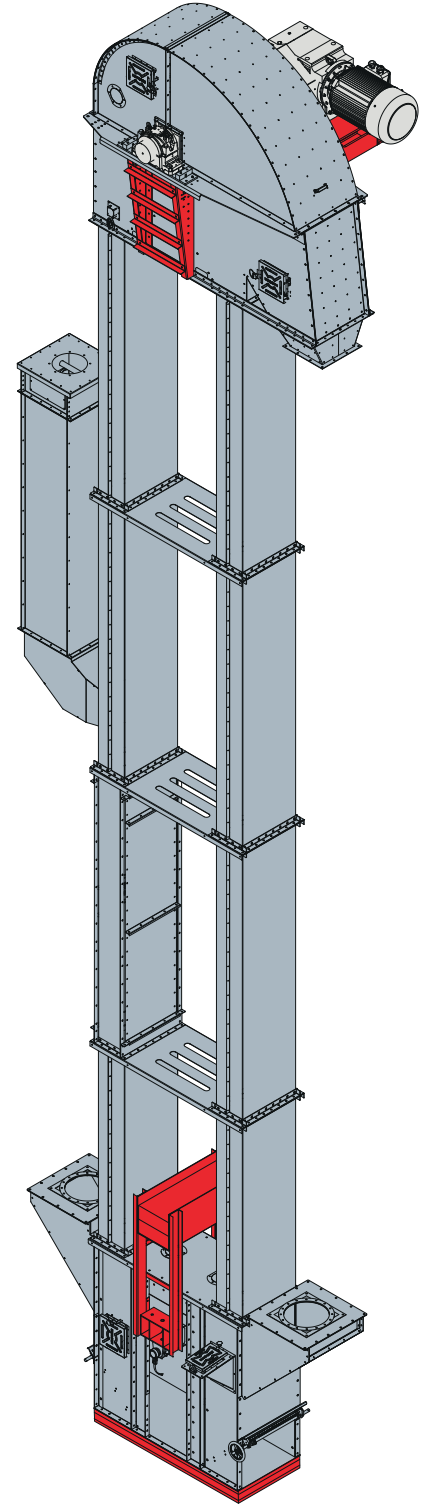
Yüksek yoğunluklu ve antistatik özellikli kovalarımız ile antistatik özellikli kayışlarımız sayesinde kovalı elevatörlerimiz hem güvenilir hem de uzun ömürlüdür.

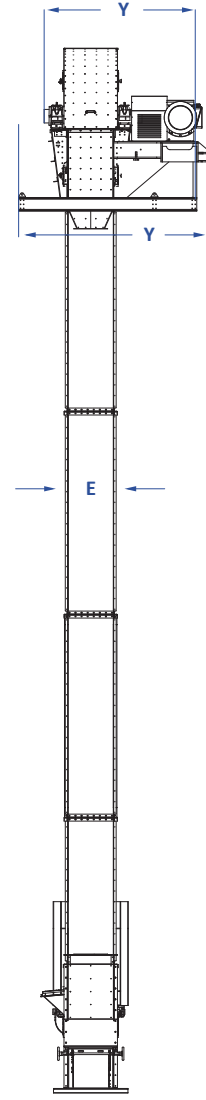
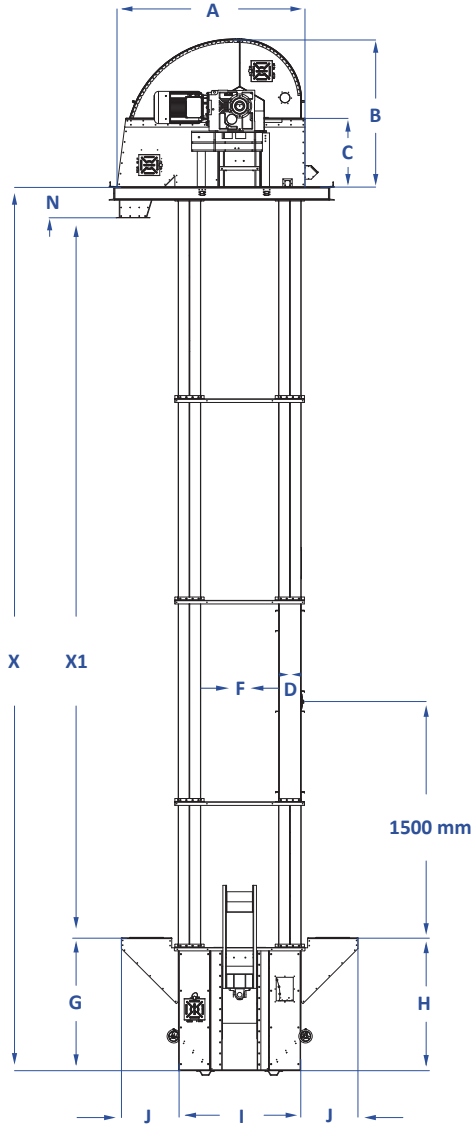
STANDART EKİPMANLAR:

- Tahrik Başlığı
- Dinamik Gerdirmeli Avare Başlığı
- Kolon
- Motor
- Redüktör
- Tambur
- Kayış - Kasnak Muhafaza
- Yatak Muhafaza
- Tahrik Toz Patlama Kapağı ve Sensörü
- Toz Emiş Bağlantı Flanşı
- Polietilen Kaplama
- Anti - Statik Kayış
- Yüksek Yoğunluklu Kova (UHWM)
- Kremayerli Bakım Kapağı
- Gözetleme Kapağı

OPSİYONEL EKİPMANLAR:

- Otomatik Rulman Yağlama
- Kayış Kayma Sensörü
- Devir Sensörü
- Giriş Haznesi
- Miknatis
- Motor Muhafaza
- Kolon Toz Batlama Bacası
- Kulesiz Servis ve Dağıtıcı Dinlenme Platformu
- Gemici Merdiveni
- Lokal Toz Toplama Filtresi
- Tıkanma Sensörü





Kapasite Tablosu

Model	Kapasite		Tambur Çapı (mm)	Kayış Hızı (m/sn)	Tambur Devri (d/dk)	Kova Model (Maxporter)	A	B	C	D	E	F	G	H	I	J
	(m³/s)	(t/s)*														
BE-H-107F300	390	300	1.070	3,23	58	16"x8"	3.470	2.950	1.530	330	550	1.015	1.840	1.990	330	1.015
BE-H-122M400	520	400	1.220	3,69	58	20"x8"	3.470	2.370	1.530	330	990	1.015	1.840	1.990	330	1.015
BE-H-107L2500	650	500	1.070	3,23	58	16"x8"	3.570	2.665	1.530	330	670	1.165	1.840	1.900	330	1.165
BE-H-122L2600	780	600	1.220	3,69	58	16"x8"	2.850	2.870	1.530	330	990	1.165	1.940	2.050	330	1.165
BE-H-122L2700	910	700	1.220	3,69	58	16"x8"	2.850	2.870	1.530	330	990	1.165	1.940	2.050	330	1.165
BE-H-122M2800	1.040	800	1.220	3,69	58	20"x8"	2.850	2.870	1.530	330	1.190	1.165	1.940	2.050	330	1.165
BE-H-122M2900	1.170	900	1.220	3,69	58	20"x8"	2.850	2.870	1.530	330	1.190	1.165	1.940	2.050	330	1.165
BE-H-122L31000	1.300	1.000	1.220	3,69	58	16"x8"	2.850	2.870	1.530	330	1.500	1.165	1.940	2.050	330	1.165
BE-H-122M31200	1.560	1.200	1.220	3,69	58	20"x8"	2.850	2.870	1.530	330	1.810	1.165	1.940	2.050	330	1.165

- N ölçüsü standart 400 mm boyutundadır.
- X, X1, Y ölçüleri projeye göre değişkenlik göstermektedir.
- Kapasite (m³/h) ve (t/s - 769kg/m³) olarak alınmıştır.
- Maxporter teknik özellikleri değiştirme hakkına sahiptir.